



DATOS TÉCNICOS

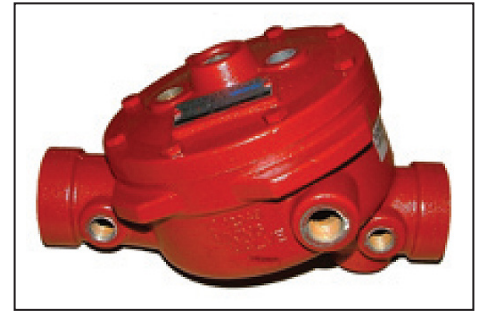
VÁLVULA DE DILUVIO MODELO F-1 DE PASO RECTO 1-1/2" (40 MM) - 2" (50 MM)

1. DESCRIPCIÓN

La válvula Viking de diluvio modelo F-1 es una válvula de inundación de apertura rápida, diafragma diferencial y con una parte con posibilidad de movimiento. La válvula de diluvio se utiliza para controlar el flujo de agua en los sistemas de diluvio y de preacción. La válvula se mantiene cerrada por la presión contenida en la cámara de cebado, manteniendo seca la cámara de salida de agua y el sistema de tuberías. En caso de incendio, al actuar el sistema de disparo, se libera la presión de la cámara de cebado y se abre la clapeta permitiendo el paso del agua al sistema.

Características:

1. El diafragma y las juntas de goma se pueden sustituir en campo
2. Diseñada para instalarse en posición vertical u horizontal
3. Diseñada para su reposición sin necesidad de abrirla
4. Compatible con sistemas de actuación hidráulicos, neumáticos y eléctricos



2. LISTADOS Y APROBACIONES

Listado cULus - Guía N°. VLFT & VLJH

Aprobada por FM en sistemas de diluvio, preacción y refrigerados.

City of New York Department of Building, MEA N°. 89-92-E Vol. XXXI

American Bureau of Shipping (ABS) - Certificado N°. 05-HS502910C-PDA

CE - Directiva de equipos a presión 97/23/EC

LIMITACIÓN DE RESPONSABILIDAD

El contenido de este documento puede no incluir todas las especificaciones de los productos descritos con exactitud, y por lo tanto, no constituye garantía de ningún tipo en relación con dichos productos. Las características exactas de los productos se publican en inglés: The Viking Corporation's Technical Data Sheets. Las condiciones de garantía se indican en las Condiciones de Venta que aparecen en los documentos oficiales de Viking. Lo indicado en este documento no constituye alteración de ninguna de las características de los productos en relación a lo indicado en el documento original indicado más arriba. Se puede solicitar copia de dicho documento a Viking Technical Services, The Viking Corporation, Hastings Michigan, USA. Form No. F_040104

3. DATOS TÉCNICOS

Especificaciones

Presión máxima de trabajo 250 psi (17,4 bar)

Tipo: de paso recto

Conexiones: Consultar la Tabla 1

Presión de prueba en fábrica: 500 psi (34,5 bar)

Diferencial superior a 2:1 (cámara de cebado con cámara de entrada).

Restricción necesaria en la línea de cebado: 1/16" (1,6 mm)

Color: Rojo

Pérdida de carga: Consultar la Tabla 1

Factor Cv: Consultar la Tabla 1

Materiales

Véase la Figura 2

Información del pedido

Referencias: Consultar la Tabla 1

Peso para transporte: Consultar la Tabla 1

Disponible desde 2004

Accesorios

Para las referencias de los componentes consultar la lista de precios Viking en vigor.

1. Se suministra un CONJUNTO DE ACCESORIOS (TRIM) ESTÁNDAR. Incluye el CONJUNTO DE ACCESORIOS DE VÁLVULA y todos los accesorios de tubería y elementos de conexión indicados en los Esquemas de accesorios estándar de la válvula utilizada. Estos esquemas se incluyen con cada trim y en el Manual Viking de Ingeniería y Diseño. Consultar con el fabricante o ver en la lista de precios los conjuntos de accesorios (trim) modulares que pueden suministrarse ya montados.
2. Un CONJUNTO DE ACCESORIOS DE VALVULA incluye los componentes necesarios del trim. Este conjunto es necesario cuando no se utilizan los conjuntos Viking estándar.
3. Hay otros accesorios disponibles que puede que sean necesarios para la supervisión o el funcionamiento del sistema. Consultar en la descripción del sistema y en los datos técnicos todos los requisitos de funcionamiento para el sistema de que se trate.

Los datos técnicos de los productos Viking pueden consultarse en la página Web de la corporación <http://www.vikinggroupinc.com> Esta página Web puede contener información más reciente sobre este producto.

4. INSTALACIÓN

A. General

1. Las válvulas de diluvio Viking se puede instalar en posición horizontal o vertical.
2. La válvula debe instalarse en una zona no expuesta al riesgo de heladas o a daños mecánicos.
3. Los accesorios deben montarse de acuerdo con los Esquemas de accesorios vigentes y las correspondientes instrucciones



DATOS TÉCNICOS

**VÁLVULA DE DILUVIO
MODELO F-1
DE PASO RECTO
1-1/2" (40 MM) - 2" (50 MM)**

DESCRIPCIÓN	Tamaño nominal	Ref,	Pérdida de carga*	Factor Cv	Peso para transporte
Roscada					
Diámetro exterior tubería					
NPT 48mm	1½"	12126	2,1 m	66	16 kg
NPT 60 mm	2"	12059	3,9 m	93	16,5 kg
BSP 48 mm	DN40	12682	2,1 m	66	16 kg
BSP 60 mm	DN50	12686	3,9 m	93	16,5 kg
Ranura/Ranura					
Diámetro exterior tubería					
48 mm	1½" / DN40	12125	2,1 m	66	16 kg
60 mm	2" / DN50	12057	3,9 m	93	16,5 kg

* Expresado en longitud equivalente de tubería Schedule 40, con un coeficiente en la fórmula de Hazen Williams C=120.

$$Q = C_v \sqrt{\frac{\Delta P}{S}}$$

Q= Flujo

Cv= Factor flujo (GPM/1 PSI ΔP)

ΔP= Pérdida de presión a través de la válvula

S= Gravedad específica del líquido

Tabla 1 – Referencias y especificaciones de la válvula

para el sistema utilizado. Los esquemas de accesorios se encuentran en el Manual Viking de Ingeniería y Diseño y además se suministran con cada conjunto de accesorios.

- Retirar todos los protectores de plástico de las aperturas de la válvula de diluvio.
 - Aplicar una pequeña cantidad de pasta de juntas o de cinta en las roscas externas de todas las conexiones necesarias. Tenga cuidado de no obstruir los elementos de conexión o aperturas de la válvula o los componentes del trim.
 - Comprobar que todos los componentes del sistema están clasificados para la correcta presión de trabajo del sistema.
4. Prueba hidrostática: La válvula de diluvio modelo F-1 está fabricada y aprobada para una presión máxima de trabajo de 250 psi (17,2 bar). Está probada en fábrica a 500 psi (34,5 bar). Se pueden efectuar pruebas hidrostáticas a una presión de 300 psi (20,7 bar) y/o a una presión de 50 psi (3,4 bar) por encima de la presión de trabajo normal durante períodos de tiempo limitados (dos horas) para que lo acepten las autoridades competentes. Si fuese necesario realizar una prueba neumática no sobrepasar la presión de aire de 60 psi (4,2 bar).

NOTA: NO REALICE NUNCA LA PRUEBA HIDROSTÁTICA MIENTRAS ESTÉ MONTADA LA VÁLVULA DE ALIVIO DE PRESIÓN (PORV). DESMONTAR TEMPORALMENTE LA PORV DEL TRIM Y TAPONAR LAS APERTURAS DURANTE LA PRUEBA.

NOTA: DEBEN MANTENERSE SEPARADAS LAS TUBERÍAS DE DESCARGA DE LA VÁLVULA DE DRENAJE AUXILIAR, DE LA VÁLVULA DE PRUEBA DE FLUJO, Y DEL RESTO DE DRENAJES. NO CONECTAR LA SALIDA DE LA VÁLVULA DE DRENAJE AUTOMÁTICO A OTRO DRENAJE.

- La línea de cebado debe conectarse aguas arriba de la válvula principal de corte del sistema o a una fuente constante de agua, con igual presión que la de la acometida al sistema.
- Una vez que la válvula está en condiciones de operación, su funcionamiento requiere que se drene el agua de la cámara de cebado. Esto se realiza actuando sobre el sistema de disparo manual o automáticamente. Estas válvulas son compatibles con sistemas de actuación neumáticos, hidráulicos y eléctricos.
 - Sistemas con actuación hidráulica: véase en la Figura 2 la elevación máxima permitida para la línea de disparo sobre la válvula de diluvio. Si se sobrepasa dicha elevación para una aplicación específica, utilizar un sistema de actuación eléctrico o neumático.
 - Sistemas de actuación neumática: es necesario instalar un actuador neumático Viking entre la conexión correspondiente en el trim y el sistema de conducciones neumáticas de actuación.
 - Sistemas de disparo eléctrico: las válvulas de solenoide, las centrales de control y los detectores eléctricos deben ser compatibles. Consultar las correspondientes guías de listados o aprobaciones.

NOTA: PARA PRESIONES DE TRABAJO SUPERIORES A 12 BAR (175 PSI), DEBE USARSE UNA ELECTROVÁLVULA CON UNA PRESIÓN NOMINAL DE 17,2 BAR (250 PSI).

CONSULTE LOS DATOS TÉCNICOS DE VIKING CORRESPONDIENTES AL SISTEMA INSTALADO.

ATENCIÓN: NO ESTÁ APROBADO NI SE RECOMIENDA EL FUNCIONAMIENTO DE LA VÁLVULA VIKING DE DILUVIO PRESURIZANDO LA CÁMARA DE CEBADO CON AIRE O CUALQUIER OTRO GAS A PRESIÓN.

B. Puesta en servicio

Para las válvulas de diluvio equipadas con el conjunto de trim estándar, seguir los pasos 1 a 10 siguientes (y 11 y 12 si es aplicable).

- Verificar que:
 - La válvula de corte del sistema (D.1) está cerrada y que los accesorios se han instalado correctamente de acuerdo con los esquemas de accesorios vigentes y los dibujos esquemáticos para el sistema utilizado.
 - El sistema se ha drenado totalmente.
 - La válvula de drenaje auxiliar (B.13) está abierta



DATOS TÉCNICOS

**VÁLVULA DE DILUVIO
MODELO F-1
DE PASO RECTO
1-1/2" (40 MM) - 2" (50 MM)**

- d. El disparo de emergencia (B.9) está cerrado.
 - e. Las tuberías de acometida del sistema están presurizadas hasta la válvula de corte del sistema (D.1) y la línea de cebado hasta su válvula de cebado (B.1).
 2. En los sistemas equipados con
 - a. Sistemas con actuación hidráulica:
 - i. Verificar que todos los dispositivos de actuación están en condiciones de funcionamiento y que están cerradas todas las válvulas de prueba y/o de drenaje auxiliar del sistema.
 - ii. Abrir la válvula de cebado (B.1). Permita que se llene el sistema de actuación hidráulica. Cuando el manómetro de cebado (B.7) indique que la presión de la cámara de cebado y las tuberías del sistema de actuación es igual a la presión de acometida del sistema, pasar al punto 3.
 - b. Sistemas de actuación neumática:
 - i. Colocar el sistema de disparo.
 - ii. Abrir la válvula de cebado (B.1). Pasar al punto 3.
 - c. Sistemas de disparo eléctrico:
 - i. Abrir la válvula de cebado (B.1).
 - ii. Colocar el sistema de disparo eléctrico. Pasar al punto 3.
 3. Abrir la válvula de prueba de flujo (B.11).
 4. Abrir parcialmente la válvula de corte del sistema (D.1).
 5. Cerrar la válvula de prueba de flujo (B.11) cuando se aprecie que fluye un caudal constante. Comprobar que no fluye agua a través del drenaje abierto (B.13).
 6. Cerrar el drenaje auxiliar (B.13).
 7. Abrir totalmente la válvula de corte del sistema (D.1) y precintarla en esta posición.
 8. Comprobar que está abierta la válvula de corte de alarma (B.6) y que el resto de válvulas están en su posición normal de funcionamiento (ver la Figura 1, página 214 b y/o los correspondientes Esquemas de accesorios y datos técnicos para el sistema utilizado).
 9. Accionar el actuador del dispositivo de purga (B.14). No debe fluir agua al presionar el actuador.
 10. Comprobar y reparar cualquier fuga.
 11. En instalaciones nuevas, debe realizarse una prueba de actuación de los sistemas que se han puesto fuera de servicio o a los que se les han instalado nuevos componentes, para comprobar que todo funciona correctamente. Consultar la Prueba anual, párrafo 6.II.C.
 12. Después de una prueba de actuación del sistema, realizar las operaciones correspondientes al mantenimiento SEMESTRAL.
- ATENCIÓN: LA PRUEBA DE ACTUACIÓN DEL SISTEMA SUPONE LA APERTURA DE LA VÁLVULA DE CONTROL DE FLUJO. EL AGUA PASARÁ AL SISTEMA DE ROCIADORES. TOMAR LAS PRECAUCIONES NECESARIAS PARA EVITAR DAÑOS**

C. Puesta Fuera de Servicio

NOTA: CUANDO LA VÁLVULA QUEDA FUERA DE SERVICIO Y PUEDE QUEDAR EXPUESTA A BAJAS TEMPERATURAS, O PERMANECER EN ESTA CONDICIÓN DURANTE UN LARGO PERIODO DE TIEMPO, DEBE DRENARSE TOTALMENTE EL AGUA DE LA CÁMARA DE CEBADO, CONJUNTO DE ACCESORIOS, TUBERÍA DE ALIMENTACIÓN O CUALQUIER PUNTO EN QUE PUEDA QUEDAR RETENIDA.

5. FUNCIONAMIENTO (Véase la Figura 3)

La válvula Viking de diluvio modelo F-1 tiene una cámara de entrada, una de salida y una de cebado. Las cámaras de entrada y de salida están separadas de la cámara de cebado por una clapeta (5) y un diafragma (6).

En estado de funcionamiento:

La presión del sistema se comunica con la cámara de cebado a través de una línea del trim con un orificio de restricción y que dispone de una válvula de retención. La presión retenida en la cámara de cebado mantiene la clapeta (5) cerrada sobre su asiento (2) debido a la diferencia de superficies. La clapeta (5) separa la cámara de entrada de la de salida, manteniendo seca la cámara de salida y las tuberías del sistema.

En situación de incendio:

Cuando se acciona el sistema de disparo, se despresuriza la cámara de cebado y la restricción en la línea de cebado no permite la reposición de agua en cantidad suficiente para mantenerla presurizada. La presión de agua en la cámara de entrada fuerza la apertura de la clapeta (5), separándola de su asiento (2), permitiendo el paso del agua al sistema de tuberías y actuando los dispositivos de alarma.

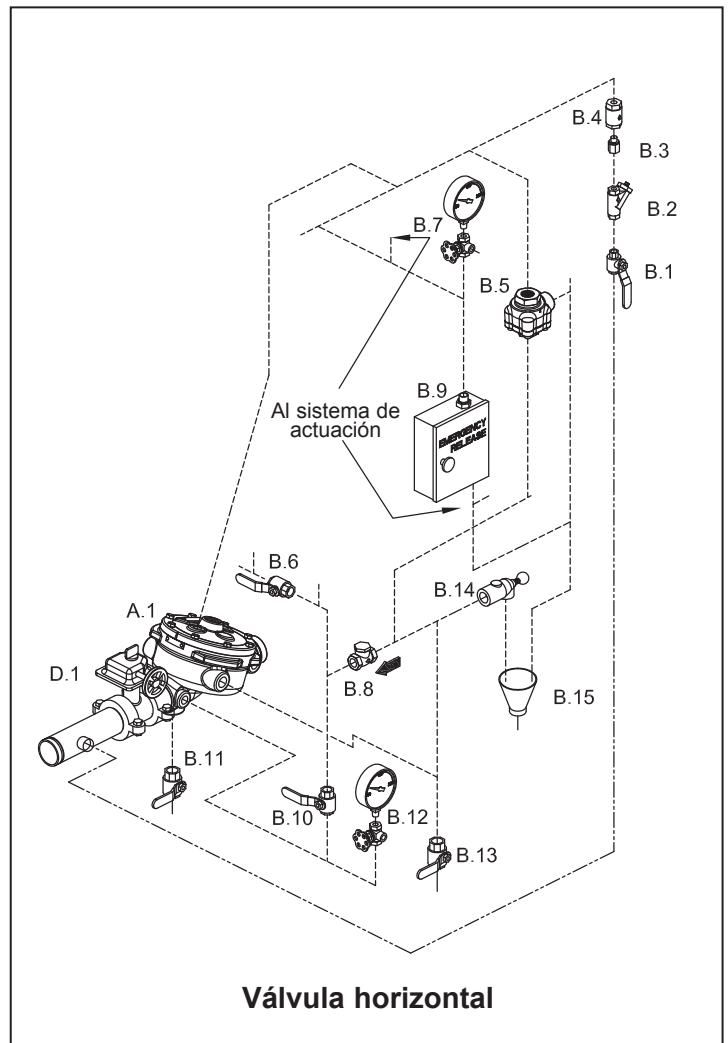
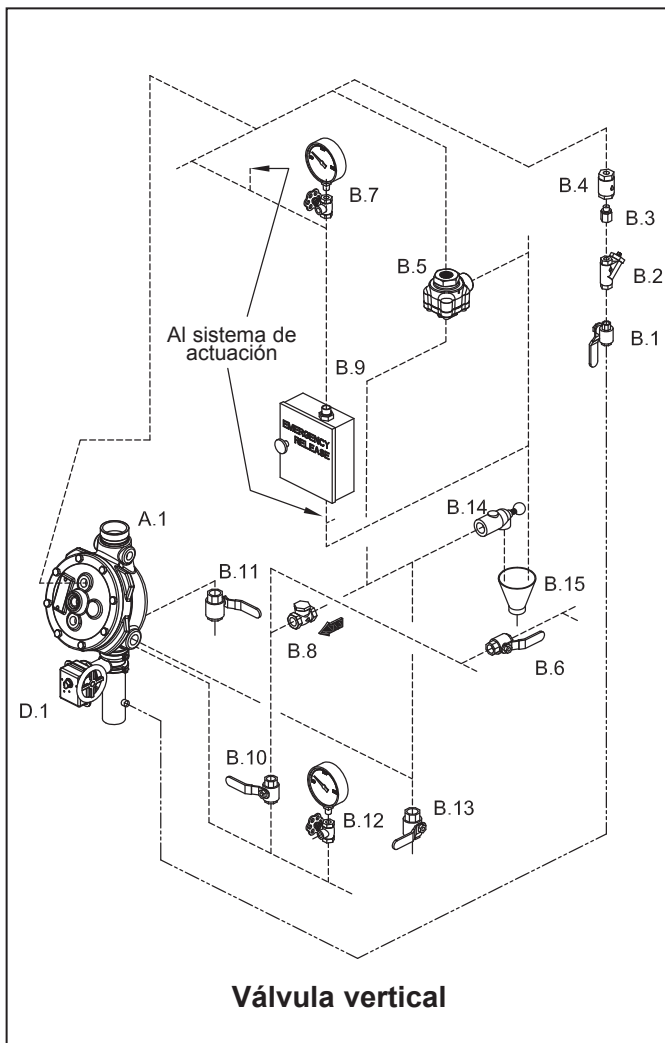
Para válvulas de diluvio equipadas con un trim estándar:

Cuando se acciona la válvula de diluvio, se despresuriza el lado del aire de la válvula de alivio de presión (PORV) lo que provoca que ésta que se ponga en funcionamiento. Al accionarse la PORV se purga continuamente la cámara de cebado para evitar la reposición de la válvula de diluvio incluso si los dispositivos de actuación que están abiertos se cerraran. La válvula sólo se puede reposicionar después de que el sistema se haya puesto fuera de servicio y la cámara de salida y su conjunto de accesorios estén despresurizados y drenados.

VIKING®

DATOS TÉCNICOS

**VÁLVULA DE DILUVIO
MODELO F-1
DE PASO RECTO
1-1/2" (40 MM) - 2" (50 MM)**



- La línea discontinua indica los accesorios de tubería y elementos de conexión incluidos en el trim.
 - - - - - La línea imaginaria indica un tramo de tubería necesario pero no incluido en el trim.

Figura 1 – Componentes del trim

- | | |
|------|---------------------------------------------------|
| A.1 | Válvula de diluvio |
| B.1 | Válvula de cebado (normalmente abierta) |
| B.2 | Filtro |
| B.3 | Restricción de 1/16" |
| B.4 | Válvula de retención de resorte |
| B.5 | Válvula de alivio de presión (PORV) |
| B.6 | Válvula de cierre de alarma (normalmente abierta) |
| B.7 | Manómetro de cebado con válvula |
| B.8 | Válvula de retención de drenaje |
| B.9 | Disparo de emergencia |
| B.10 | Válvula de prueba de alarma (normalmente cerrada) |
| B.11 | Válvula de prueba de flujo (normalmente cerrada) |
| B.12 | Manómetro de acometida con válvula |
| B.13 | Válvula de drenaje auxiliar (normalmente cerrada) |
| B.14 | Válvula de purga automática |
| B.15 | Embudo de drenaje |
| D.1 | Válvula de corte del sistema |



6. INSPECCIÓN, PRUEBAS Y MANTENIMIENTO (VÉASE LAS FIGURAS 1 Y 3)

NOTA: EL PROPIETARIO ES EL RESPONSABLE DEL MANTENER EL SISTEMA Y LOS DISPOSITIVOS DE PROTECCIÓN CONTRA INCENDIOS EN CORRECTAS CONDICIONES DE FUNCIONAMIENTO. LA VÁLVULA DE DILUVIO DEBE MANTENERSE FUERA DE AMBIENTES CON RIESGOS DE HELADAS O DE LA POSIBILIDAD DE QUE DAÑOS DE TIPO MECÁNICO PUEDAN AFECTAR A SU CORRECTO FUNCIONAMIENTO.

ADVERTENCIA: CUALQUIER OPERACIÓN DE MANTENIMIENTO QUE SUPONGA PONER FUERA DE SERVICIO UNA VÁLVULA DE CONTROL O UN SISTEMA DE DETECCIÓN PUEDE ELIMINAR LA PROTECCIÓN CONTRA INCENDIOS DEL SISTEMA. ANTES DE PROCEDER A LAS OPERACIONES DE MANTENIMIENTO, INFORMAR A TODAS LAS AUTORIDADES COMPETENTES. DEBE CONSIDERARSE LA INTERVENCIÓN DE LOS BOMBEROS EN EL ÁREA AFECTADA

I. Inspección

Es necesario revisar y probar el sistema de forma periódica. La frecuencia dependerá del grado de contaminación y tipo del agua de alimentación, o de ambientes corrosivos. Los sistemas de alarma, de detección o cualquier otro sistema conectado al trim pueden pre-cisar una mayor frecuencia. Como requisitos mínimos de mantenimiento considerar las indicaciones de la publicación NFPA 25 de la National Fire Protection Association. Además, deben seguirse las indicaciones que pueda emitir la autoridad competente. Los requisitos que se listan a continuación deben considerarse como mínimos.

A. Semanalmente

Se recomienda la inspección visual de la válvula de control de flujo.

1. Comprobar que la válvula de corte del sistema (D.1) está abierta y que el resto de las válvulas están precintadas en su posición normal** de funcionamiento.
2. Comprobar síntomas de daños mecánicos, fugas, y/o corrosión. Si se detectan, realizar las operaciones de mantenimiento necesarias o sustituir el componente afectado.
3. Comprobar que la válvula y sus accesorios no están expuestos a bajas temperaturas que puedan dar lugar a riesgos de heladas y a la posibilidad de sufrir daños mecánicos.

** Para la posición normal de funcionamiento, ver la Figura 1 y/o los correspondientes Esquemas de accesorios y datos técnicos para el sistema utilizado

II. Pruebas

A. Prueba de alarmas trimestral

1. Informar a la autoridad competente y a todos los afectados de la realización de la prueba.
2. Para probar la alarma eléctrica local y/o la alarma hidromecánica (si están instaladas), ABRIR la válvula de prueba de alarma (B.10) en el trim de la válvula de diluvio.
 - a. Deben activarse los presostatos del sistema (si están instalados).
 - b. Deben sonar las alarmas eléctricas locales (si están instaladas).
 - c. Debe sonar el gong de la alarma hidromecánica local.
 - d. Si se dispone de un sistema centralizado de alarmas, comprobar que la transmisión de las señales es correcta..
3. Cuando se haya finalizado la prueba, CERRAR la válvula de prueba de alarma (B.10).
4. Verificar que:
 - a. Dejan de sonar todas las alarmas locales y que se reponen los cuadros de alarma (si están instalados).
 - b. Se reponen todas las centrales remotas de alarma.
 - c. Se drena correctamente el agua de la tubería de alimentación a la alarma hidromecánica.
5. Verificar que la válvula de cierre de alarma (B.6) está ABIERTA, y que la de prueba de alarma (B.10) está CERRADA.
6. Comprobar que la cámara de salida está libre de agua. No debe salir agua por el dispositivo de purga (B.14) al presionar su actuador.
7. Informar a la autoridad competente y a todos los afectados de que la prueba ha terminado.

B. Prueba trimestral del drenaje principal

1. Informar a la autoridad competente y a todos los afectados de la realización de la prueba.
2. Registrar la indicación del manómetro de la acometida al sistema (B.12).
3. Comprobar que la cámara de salida está libre de agua. No debe salir agua por el dispositivo de purga (B.7) al presionar su actuador.
4. ABRIR completamente la válvula de prueba de flujo (B.11).
5. Cuando se aprecia un flujo estable en la válvula (B.11), registrar la presión residual de la acometida, indicada en el manómetro (B.12).
6. Cuando se ha completado la prueba, CERRAR LENTAMENTE la válvula de prueba de flujo (B.11).
7. Comparar los resultados de la prueba con las anteriores lecturas. Si se aprecia un empeoramiento de las condiciones de la acometida de agua al sistema, tomar las medidas necesarias para dejar el sistema en condiciones.
8. Verificar que:



DATOS TÉCNICOS

**VÁLVULA DE DILUVIO
MODELO F-1
DE PASO RECTO
1-1/2" (40 MM) - 2" (50 MM)**

- a. Se tienen los valores correctos de las presiones en la cámara de entrada, la cámara de cebado y en el sistema de actuación. La presión en la cámara de cebado debe ser igual a la de acometida al sistema.
- b. Todos los dispositivos de alarma y las válvulas están precintadas en su posición normal** de funcionamiento.
9. Informar a la autoridad competente de que ha finalizado la prueba. Registrar y/o informar de todos los resultados de la prueba como lo exija la autoridad competente.

** Para la posición normal de funcionamiento, ver la Figura 1 y/o los correspondientes Esquemas de accesorios y datos técnicos para el sistema utilizado.

C. Prueba anual

ATENCIÓN: LA PRUEBA DE ACTUACIÓN DEL SISTEMA SUPONE LA APERTURA DE LA VÁLVULA DE CONTROL DE FLUJO. EL AGUA PASARÁ AL SISTEMA DE ROCIADORES DESDE CUALQUIER ROCIADOR Y BOQUILLA ABIERTOS. TOMAR LAS PRECAUCIONES NECESARIAS PARA EVITAR DAÑOS.

1. Informar a la autoridad competente y a todos los afectados de la realización de la prueba.
2. Abrir completamente la válvula de prueba de flujo (B.11) para eliminar cualquier posible acumulación de materias extrañas.
3. Cerrar la válvula de prueba de flujo (B.11).
4. Activar el sistema actuando sobre el sistema de disparo. Permitir el paso franco de agua al sistema a través de la válvula de diluvio. Deben actuar las alarmas del sistema.
5. Cuando ha finalizado la prueba:
 - a. Cerrar la válvula de corte del sistema (D.1).
 - b. Cerrar la válvula de cebado (B.1).
 - c. Abrir la válvula de drenaje auxiliar (B.13).
 - d. Abrir todos los sistemas de drenaje del sistema. Permitir que el sistema drene totalmente.
6. Realizar las operaciones de mantenimiento semestral. Ver párrafo 6.III.B Mantenimiento semestral.
7. Colocar nuevamente el sistema en servicio. Ver punto 4.B.
8. Informar a la autoridad competente de que ha finalizado la prueba. Registrar y/o informar de todos los resultados de la prueba como lo exija la autoridad competente.

NOTA: LAS VÁLVULAS DE DILUVIO ALIMENTADAS CON AGUAS DURAS, DE MAR, ESPUMA, ESPUMANTE, O CUALQUIER OTRO TIPO DE AGUA QUE PUEDA SER CORROSIVA, DEBEN ENJUAGARSE CON AGUA DULCE ANTES DE PONERLAS NUEVAMENTE EN SERVICIO.

III. MANTENIMIENTO (Consultar las Figuras 1 y 3)

NOTA: SI SE DETECTA ALGÚN PROBLEMA EN EL FUNCIONAMIENTO, DEBERÁ CONTACTAR CON EL FABRICANTE O SU REPRESENTANTE AUTORIZADO PARA REALIZAR LOS AJUSTES OPORTUNOS.

A. Después de cada operación

1. Los sistemas de rociadores que se han visto afectados por un incendio deben ponerse nuevamente en servicio lo más rápidamente posible. Debe revisarse la totalidad del sistema para detectar daños y si fuera necesario, reparar o sustituir componentes.
2. Las válvulas de diluvio y los accesorios que han sido expuestos a aguas duras, de mar, espuma, espumante o cualquier otro tipo de agua que pueda ser corrosiva, deben enjuagarse con agua dulce antes de ponerlas nuevamente en servicio.
3. Realizar las operaciones de mantenimiento SEMESTRAL después de cada actuación del sistema.

B. Mantenimiento semestral

1. Poner el sistema fuera de servicio (ver información adicional en la descripción y datos técnicos del sistema de diluvio o preacción utilizado).
 - a. Cerrar la válvula de corte del sistema (D.1) y la de cebado (B.1).
 - b. Abrir la válvula de drenaje auxiliar (B.13).
 - c. Despresurizar la cámara de cebado abriendo la válvula de actuación de emergencia (B.9).
2. Revisar el trim para detectar signos de corrosión y/o de obturaciones. Limpiar o sustituir componentes cuando sea necesario.
3. Limpiar o sustituir las mallas de los filtros (incluyendo B.2).
4. Ver punto 4-B, INSTALACIÓN: PUESTA EN SERVICIO.

C. Cada cinco años

1. Se recomienda la inspección del interior de la válvula de diluvio cada cinco años, salvo que las revisiones y pruebas aconsejen una mayor frecuencia. Consulte las instrucciones de DESMONTAJE que se indican a continuación.
2. Se recomienda la inspección del interior de los filtros y los orificios de restricción cada cinco años, salvo que las revisiones y pruebas aconsejen una mayor frecuencia.
3. Registrar e informar de todos los resultados de la inspección como lo exija la autoridad competente.

D. Desmontaje de la válvula (Véase la Figura 3)

1. Poner la válvula fuera de servicio (ver información adicional en la descripción y datos técnicos del sistema de diluvio o preacción utilizado). Cerrar la válvula principal de corte, abrir la válvula de drenaje principal. Despresurizar la cámara de



DATOS TÉCNICOS

**VÁLVULA DE DILUVIO
MODELO F-1
DE PASO RECTO
1-1/2" (40 MM) - 2" (50 MM)**

- cebado abriendo la válvula de actuación de emergencia (B.11).
- Retirar el trim para poder separar la tapa (4).
 - Quitar los tornillos (9).
 - Separar la tapa (4) del cuerpo (1).
 - Quitar el conjunto de clapeta (Nº. 3, 5, 6, 7, 9, 10 y 11) levantándola de su alojamiento en el cuerpo (1).
 - Inspeccionar el asiento (2). Si es preciso sustituirlo, quitar los tornillos (12). Retirar el asiento (2) y la junta tórica (13). Retirar el asiento (2) y la junta tórica (13). Volver a colocar los tornillos (12).
 - Para sustituir el diafragma de goma (6), quitar el círculo de tornillos (10) y la corona que lo aprisiona (4). El diafragma (2) ya puede separarse. Quitar la corona (3) y el diafragma de goma (6).
 - Para sustituir el asiento de goma (7), debe quitarse el conjunto de la clapeta (3, 5, 6, 7, 9, 10, 11) de la válvula. Quitar el círculo de tornillos (12). El asiento de goma (7) ya puede separarse.

NOTA: ANTES DE INSTALAR UNA NUEVA GOMA DE CLAPETA (6) O UN NUEVO ASIENTO DE GOMA (7), ASEGÚRESE DE QUE TODAS LAS SUPERFICIES DE CONTACTO ESTÁN LIMPIAS Y LIBRES DE SUSTANCIAS EXTRAÑAS. EL ASIENTO (2) DEBE ESTAR PULIDO Y LIBRE DE MARCAS, REBABAS O HENDIDURAS.

E. Montaje de la válvula

- Antes de volver a montar la válvula, eliminar las sustancias extrañas enjuagándola a fondo.
- Para volver a montar los componentes, proceder en sentido inverso a lo indicado anteriormente.

7. DISPONIBILIDAD

Puede disponerse de la válvula Viking de diluvio modelo F-1 y de sus accesorios a través de la red nacional e internacional de distribuidores. Consultar el distribuidor más próximo en la página Web o contactar con Viking Corporation.

8. GARANTÍA

Las condiciones de la garantía de Viking se encuentran en la lista de precios en vigor, en caso de duda contacte con Viking directamente.

Elevación máxima permitida para la línea piloto en función de la longitud equivalente de la tubería del sistema de actuación hidráulica Válvulas de diluvio modelo F-1 con restricción de 1/16" (1,6 mm)

El gráfico se ha realizado considerando que los rociadores piloto son de 1/2" (15 mm) e instalados en tubería de 1/2" (15 mm) Schedule 40 galvanizada.

Si se sobrepasa dicha elevación máxima para una aplicación específica, utilizar un sistema de actuación eléctrico o neumático

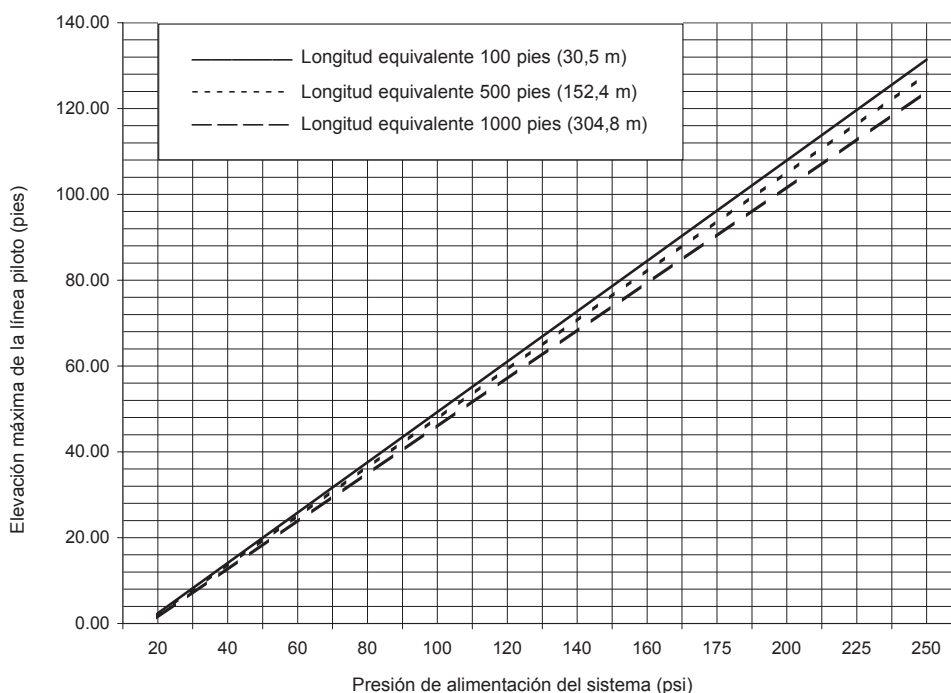


Figura 2 – Válvulas de 1-1/2" y 2"

VIKING®

DATOS TÉCNICOS

**VÁLVULA DE DILUVIO
MODELO F-1
DE PASO RECTO
1-1/2" (40 MM) - 2" (50 MM)**

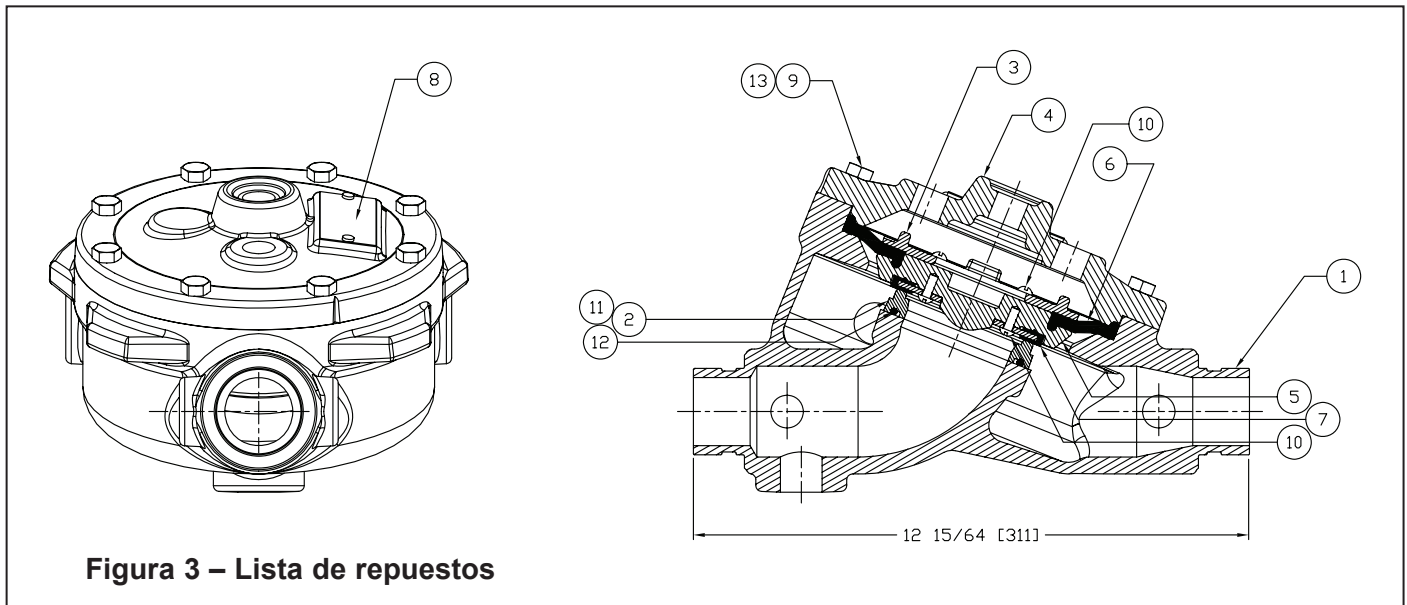


Figura 3 – Lista de repuestos

Nr.	Nº. DE REPUESTO		DESCRIPCIÓN	MATERIAL	CANT. REQ.	
	2-1/2" (DN65) & 3" (DN80)				2-1/2"	4"
1	--		Cuerpo	Hierro dúctil, Grado 65-45-12	1	1
2	*		Asiento	Latón UNS-C84400	1	1
3	04224B		Corona de fijación, diafragma superior	Latón UNS-C84400	1	1
4	--		Tapa	Hierro dúctil, Grado 65-45-12	1	1
5	07046BN		Clapeta	Latón UNS-C84400	1	1
6	12055		Diafragma superior	EPDM – ASTM D-2000	1	1
7	04225B		Conjunto asiento de goma	EPDM – ASTM D-2000/ Acero inoxidable UNS-S30400, 11 gauge	1	1
8	--		Placa con características	Grabado de aluminio	1	1
9	05855A		Tornillo, H.H.C.1, 3/8-16 x 1-1/8 (29 mm)	Acero, SAE-Grado 5, ASTM A449	8	10
10	02494A		Tornillo, R.H.2, 10-24 x 1/2 (12,7 mm)	Acero inoxidable UNS-S30200	8	8
11	*		Tornillo, R.H.2, 10-24 x 5/8 (16 mm)	Acero inoxidable UNS-S30200	4	4
12	*		Junta tórica	EPDM	1	1
-- Indica que no existe pieza de repuesto * Indica que la pieza sólo se suministra en los subconjuntos siguientes).						
LISTA DE SUBCONJUNTOS						
2, 11-12	14711-2		Kit de sustitución del asiento*			
3, 5-7,9,10	13498		Conjunto de clapeta			

* **Nota:** Incluye el lubricante para la ranura de la junta tórica en el asiento.

¹ Tornillo de cabeza hexagonal

² Tornillo de cabeza redonda - Phillips