

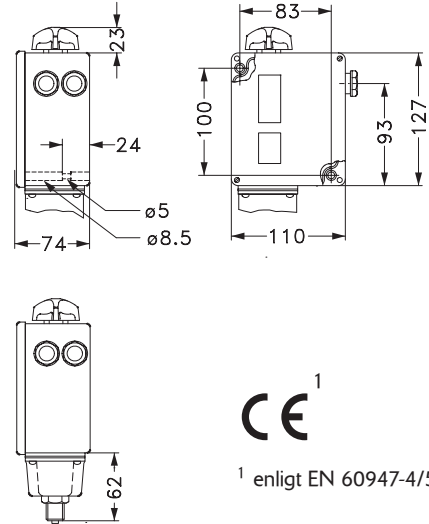


Larmpressostat

017

Tekniska Egenskaper

- **Dimensioner** : 66mm Bredd x 107mm Djup x 105mm Höjd
- **Hölje** : Lock - Plast (Polyamid)
Botten - Bakelit enligt DIN 53470
- **Anslutningsnippel** : 3/8" utv. gänga enligt ISO 228/1
- **Kontaktton** : Enkel enpolig växlande kontakt. Brytförmåga 10A @ 400V AC och 13/14 12W, 230V DC.
- **Kabelgenomföring** : Två kabelgenomföringar PG 13,5 för kablar med utv. diam. 6-14mm.
- **Klimatförhållande** : För inom- och utomhusbruk. Temp. område -50°C till +70°C ; IP65-klassat hölje enligt IEC 529 och DIN 40050



Larmanordningar

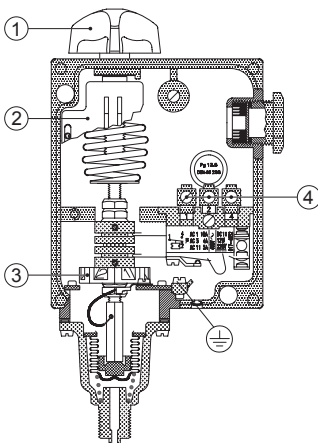
Larmpressostat - 017

Teknikfakta

Referens	Min. Inställnings Tryck (bar/psi)	Max. Inställnings Tryck (bar/psi)	Min./Max. Differential Tryck (bar/psi)	Antal Kontaktton	Rördim.	Vikt (kg)
017-520311	1,0 / 14,5	10 / 145,0	0,3-1,3 / 4,4-18,9	1	G 3/8 A	1,0
017-523711	0,2 / 2,9	6 / 87,0	0,25-1,2 / 3,6-17,4	1	G 3/8 A	1,0

Larmpressostat - 017 Komponenter

Pos	Beskrivning
1	Inställningsratt - tryck
2	Skala - tryckområde
3	Justerskiva - diff.tryck
4	Kontaktton

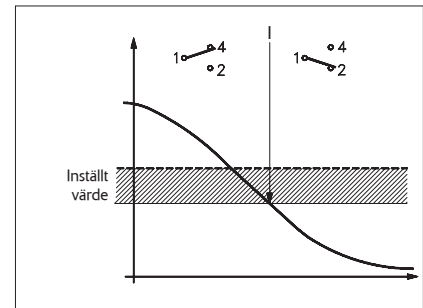


Larmpressostat - 017

Handhavande

Fallande tryck

När trycket faller till inställt värde (1) sluter kontaktdonets (4) pol 1 & 2 och bryter pol 1 & 4



Stigande tryck

När trycket stiger till inställt värde (1) plus differentialtrycket (3), sluter kontaktdonets pol 1 & 4 och bryter pol 1 & 2

