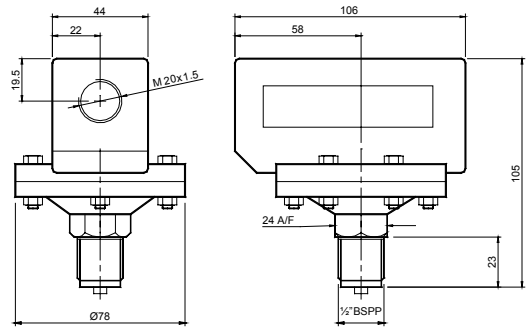


Larmpressostat

1381

Technical Features

- **Vikt** : 0,9kg
- **Hölje** : Pressgjuten zink
- **Anslutningsnippel** : 1/2" BSP utv. gänga av mässing.
- **Kontaktidon** : Enkel enpolig växlande kontakt. Brytförmåga 5,0A @ 250V AC.
- **Klimatförhållande** :
 - Temperaturpåverkan: Användbar vid omgivande temperatur mellan -10°C till +80°C. Temperaturkoefficienten är ung. 0,03% per °C från 20°C.
 - Temperaturområde: -10°C till 80°C.
 - IP65-klassat hölje.



Larmutrustning

Larmpressostat - 1381

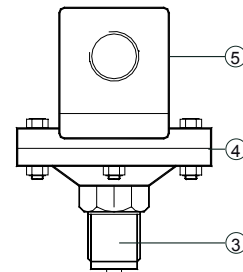
Teknikfakta

Referens	Max. Tryck (bar/psi)	Antal Kontaktidon	Tryck Område	Differential Tryck / Hysteresis (bar/psi)	Tryck Inställning	Rördim.	Vikt (kg)
PSW036138114	13,75 / 199	1	0,5 - 11 bar (7,3 - 160 psi)	0,30 / 4,4	Steglöst juster bar inom tryck området. Tillförlitlig till 0,22 bar (3,2 psi)	1/2" BSP utv.gg	0,9
PSW0361381V14				Justerbart mellan 5%-95% av tryckområdet			

Larmpressostat - 1381

Materiallista

Pos	Beskrivning	Material
1	Bälg *	Beryllium koppar
2	Tätning *	Glasfylld PTFE
3	Anslutning	Mässing, 1/2" BSP utv.gg
4	Bottendel	Pressgjuten zink
5	Hölje	Glasfylld nylon med Nitrlitättning



* Visas ej.

Larmpressostat - 1381

El. Inkoppling och Inställning av Tryck

