

## Pressostat

### PS10EX & PS10EXF (EX-klassad)

#### Tekniska Egenskaper

- **Dimensioner** : 152mm Diameter x 178mm Höjd
- **Hölje** : Gjuten aluminium
- **Anslutningsnippel** : 1/2" NPT utv. gänga
- **Kontaktton** : Dubbla enpoliga växlande kontakter. Brytförmåga 15,0A @ 125/250V AC och 2,0A @ 30V DC.
- **Kabelgenomföring** : För utomhusinstallation krävs NEMA 4-klassad plugg. Två kabelgenomföringar ingår för DN15 / 1/2" anslutning.
- **Klimatförhållande** : Temperaturområde: -40°C till +60°C ; Skyddsklass NEMA 4 och 9 när godkända kabelgenomföringar används. Ref. 10381 är avsedd att användas i EX-miljö klassad enl. EExdIIBT6 (IP66) enl. Europiska normer (ATAX).

Ref. 10382 är avsedd att användas i miljöer klassade enl. följande:

- Klass I: Grupp B, C, D, Div. 1
- Klass II: Grupp E, F, G, Div. 1
- Klass III: Div. 1



(Se tabell för detaljerad information)

Larmanordningar

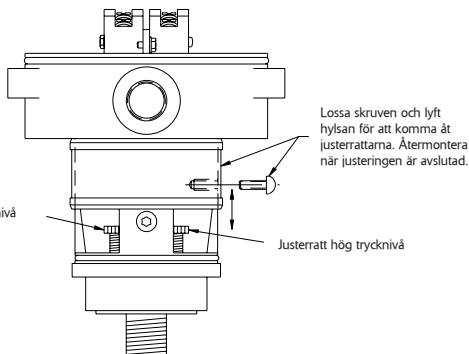
#### Pressostat - PS10EX & PS10EXF (EX-klassad)

Teknikfakta

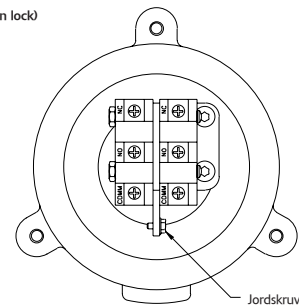
Referens	Max. Tryck (bar/psi)	Antal Kontaktton	Reagerar för Tryck 1		Max. Differential Tryck (bar/psi)	Rördim.	Godkännanden
			Ökning (bar/psi)	Minskning (bar/psi)			
10382	17,2 / 250	2	0,41 / 6	0,35 / 5	0,07 / 1	1/2" NPT	UL LISTED, FM APPROVED, CENELEC
10381	17,2 / 250	2	0,41 / 6	0,35 / 5	0,07 / 1	1/2" NPT	Ex, CENELEC, FM APPROVED

<sup>1</sup> avser fabriksinställning. Justerbart område är 0,3 till 1,4 bar (4 till 20 psi)

Frontvy (visad utan lock)



Toppvy (visad utan lock)



#### Varning :

Före installation i EX-klassad miljö, skall personal som ansvarar för säkerheten i lokalen där denna produkt skall installeras kontaktas för att säkerställa att verktyg och arbetsmetoder som skall användas vid installationen är förenliga med de krav som gäller i lokalen. För att minska risken för antändning av explosiva gaser skall matningen till pressostaten brytas innan locket öppnas. Se till att locket är ordentligt stängt under drift. Lockskruvarna skall dras åt med ett moment av lägst 2,26 Nm (20 in.lbs).