

Pressostat

PS120

Tekniska Egenskaper

- **Dimensioner** : 96mm Bredd x 81mm Djup x 107mm Höjd
- **Hölje** : Lock - Pressgjutet och målat med röd pulverfärg
Botten - Pläterat stål
- **Anslutningsnippel** : 1/2" NPT utv. gänga Nylon
- **Kontaktodon** : Kan beställas med en eller två enpoliga växlande kontakter. Brytförmåga 10,1A @ 125/250V AC och 2,0A @ 30V DC.
- **Kabelgenomföring** : En kabelgenomföring ingår för DN15 / 1/2" anslutning. För utomhusinstallation krävs NEMA 4-klassad plugg.
- **Tryckområde** : 1,7 till 12,1 bar (25 till 175 psi)
- **Klimatförhållande** : För inom- och utomhusbruk ; Temperaturområde: -40°C till +60°C ; Skyddsklass NEMA 4/IP45 när godkända kabelgenomföringar används. (Får ej användas i EX-miljö)
- **Skydd mot åverkan** : Höljet är försett med skruvar som kräver specialnyckel för borttagning (Ref: VSR-FKEY). En nyckel medföljer. En brytare som indikerar otillåtet ingrepp finns att beställa för eftermontage.



Larmansordningar

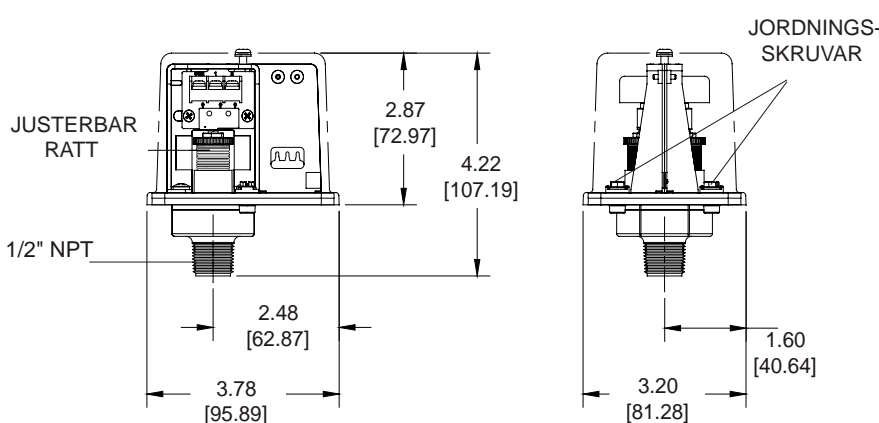
Pressostat - PS120

Teknikfakta

Referens	Max. Tryck (bar/psi)	Antal Kontaktodon	Reagerar för Tryck ¹		Max. Differential Tryck (bar/psi)	Rördim.
			Ökning (bar/psi)	Minskning (bar/psi)		
PS1201A	17,2 / 250	1	- / -	7,6 / 110	0,55 - 0,35 / 2 - 8	1/2" NPT utv.gg
PS1202A	17,2 / 250	2	9,0 / 130	7,6 / 110	0,55 - 0,35 / 2 - 8	1/2" NPT utv.gg

¹ avser fabriksinställning. Justerbart område är 1,7 till 12,1 bar (25 till 175 psi)

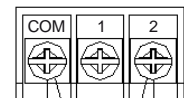
DIMENSIONER



TYPISKA ANSLUTNINGAR

MED NORMALT LÅGT SYSTEMTRYCK - TERMINAL 2 STÅNGER VID MINSKAT TRYCK

PS120-1



TILL BRANDLARMSPANEL

TILL BRANDLARMSPANEL

PS120-2
MED NORMALT HÖGT SYSTEMTRYCK - TERMINAL 1 STÅNGER VID ÖKAT TRYCK

