



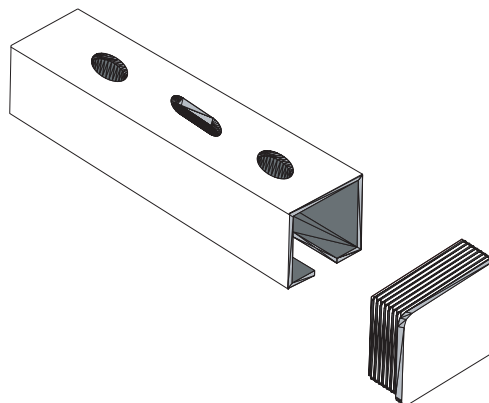
Tappo in Plastica

ADK

Supporti tubazioni

Caratteristiche Tecniche

- **Misure:** Per collegare profilato a C : 27/18, 27/30, 30/15, 34/20, 35/35 e 38/40
Per collegare Mensola C-E0 27/18 e Profilato Curvato 41/41
- **Materiale :** plastica nera



Tappo in Plastica - ADK

Dati Fisici

Misure di Profilati compatibili	Misure Dimensioni (mm)	Confezioni	Peso (x1) (kg / lbs)	Codice
Profilato a C	27 x 18	100	0,001 / 0.002	313301
Profilato a C	27 x 30	100	0,003 / 0.007	313302
Profilato a C	30 x 15	100	0,003 / 0.007	585380
Profilato a C	34 x 20	100	0,003 / 0.007	313304
Profilato a C	35 x 35	100	0,008 / 0.018	585400
Profilato a C	38 x 40	100	0,010 / 0.022	313303
Profilato Curvato	41 x 41	100	0,010 / 0.022	313305