

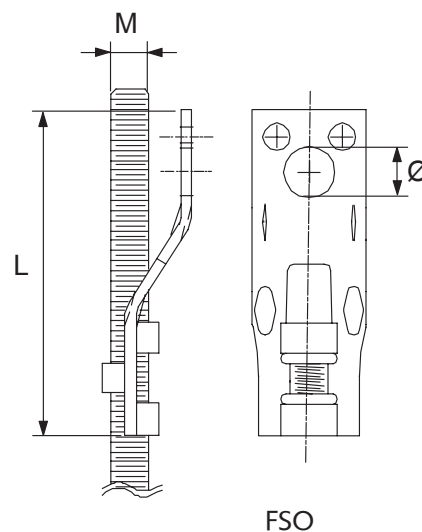
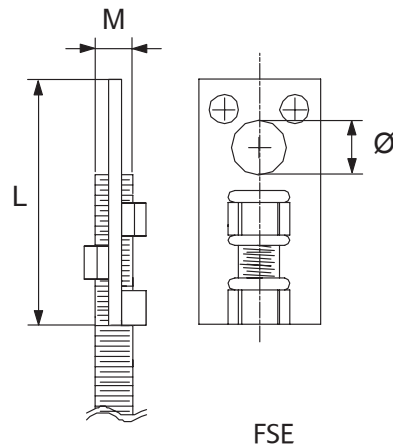


Piastra di collegamento per barra filettata

FSE & FSO

Caratteristiche Tecniche

- **Misure:** M10 e M12
- **Materiale :** Acciaio al carbonio
- **Finitura :** Elettro-zincata
- **Specifiche :** Per barre filettate
A via dritta (FSE) e a squadra (FSO)



Supporti tubazioni

Piastra di collegamento per barra filettata - FSE & FSO

Dati Fisici

Codice	Diametro vite (M)	Dimensioni (mm)		Confezioni	Peso (x1) (kg / lbs)
		L	Ø		
598300	M10	47,5	10,3	250	0,02 / 0.04
598310	M12	70,0	13,5	100	0,09 / 0.35
598290	M10	79,0	12,7	250	0,04 / 0.20