

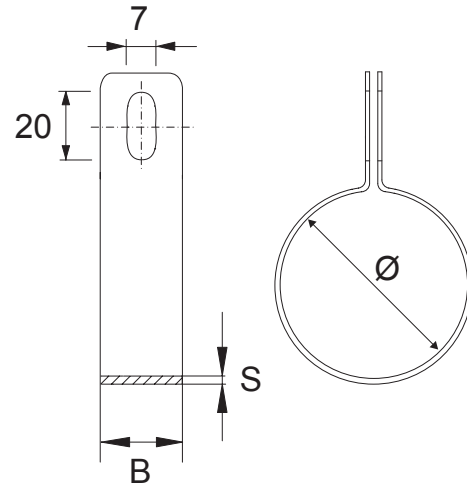


Collare a fascetta

Supporti tubazioni

Caratteristiche Tecniche

- **Misure:** Dimensioni nominali da 3/8" a 4" per tubazioni da 17,2 mm a 114,3 mm
- **Finitura:** Elettro-zincata.



Collare a fascetta

Dati Fisici

| Codice | Diametro nominale tubo | | Diametro del Tubo Ø (mm) | B x S (mm) | Confezioni | Peso (x1) (kg / lbs) |
|--------|------------------------|---------|-----------------------------|---------------|------------|----------------------------|
| | Metrico | Pollici | | | | |
| 574010 | DN10 | 3/8" | 17,2 | | 100 | |
| 574020 | DN15 | 1/2" | 21,3 | | 100 | |
| 574030 | DN20 | 3/4" | 26,9 | | 100 | |
| 574040 | DN25 | 1" | 33,7 | | 100 | |
| 574050 | DN32 | 1 1/4" | 42,4 | | 100 | |
| 574060 | DN40 | 1 1/2" | 48,3 | | 100 | |
| 574070 | DN50 | 2" | 60,3 | | 50 | |
| 574080 | DN65 | 2 1/2" | 76,1 | | 50 | |
| 574090 | DN80 | 3" | 88,9 | | 1 | |
| 574100 | 110 mm | - | 110 | | 1 | |
| 574110 | DN100 | 4" | 114,3 | | 1 | |