

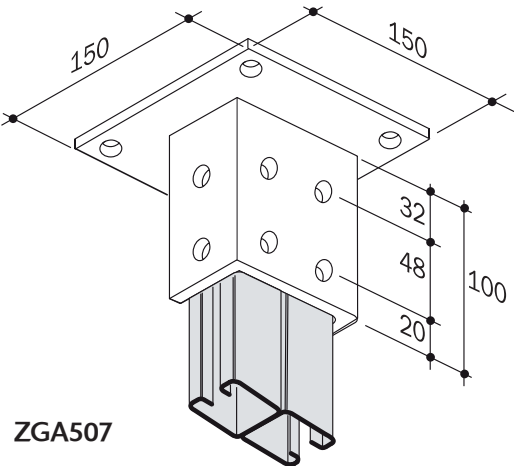
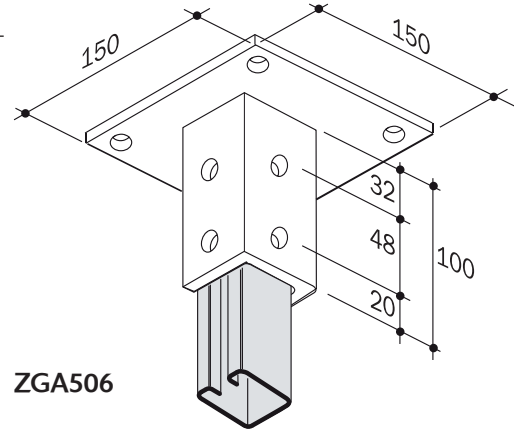


Piastre di base per profilati curvati

ZGA506 & ZGA507

Caratteristiche Tecniche

- **Misure:** Per collegare profilati Curvati 41/41, 41/82
- **Materiale:** Acciaio al carbonio
- **Finitura:** Zincato a caldo
- **Specifiche:** da accoppiare ai profilati Curvati (Vedere le schede tecniche separate).
Fori per viti M10.



Piastre di base per profilati curvati - ZGA506 & ZGA507

Dati Fisici

Tipo	Misure di Profilati compatibili	Lunghezza (mm)	Confezioni	Peso (x1) (kg / lbs)	Codice
ZGA506	41 x 41 x 1,5	100	3	1,74 / 3.83	313822
	41 x 41 x 2,5				
ZGA507	2 x 41 x 41 x 2,5	100	3	1,85 / 4.07	313823