

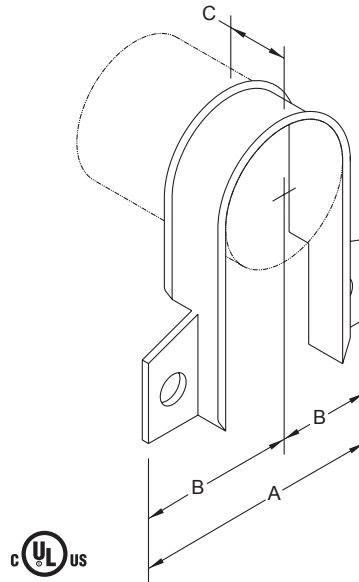


## Soporte Limitador de Movimiento para Tubería de CPVC

24

### Características Técnicas

- **Diámetros Disponibles (Nominal) :** DN20<sup>3/4"</sup>, DN25<sup>1"</sup>, DN32<sup>1 1/4"</sup>, DN40<sup>1 1/2"</sup>, DN50<sup>2"</sup>.
- **Material :** Acero al Carbono
- **Acabado :** Galvanizado
- **Características :** Diseño de bordes avellanados, protege a la tubería CPVC de superficies cortantes. Incluye arandela y tornillo de #10 x 1" autoroscante para su fijación a estructuras de madera.



### Soporte Limitador de Movimiento para Tubería de CPVC - 24

Especificaciones

Diámetro de Tubería		Dimensiones (mm/Pulg.)			Espaciado Máximo entre cuelgues (mm/pies)	Cantidad por Caja	Peso por Caja(Kg/lbs)	Tamaño Cabeza Hex.(pulg)	Referencia
Métrico	pulgadas	A	B	C					
DN20	3/4"	58,9 / 2.32	29,2 / 1.15	30,2 / 1.19	1,68 / 5.5'	100	3,4 / 9.0	5/16"	24-75
DN25	1"	65,3 / 2.57	33,5 / 1.32	30,2 / 1.19	1,83 / 6'	100	3,4 / 9.0	5/16"	24-0100
DN32	1 1/4"	76,2 / 3.00	38,1 / 1.50	30,2 / 1.19	1,98 / 6.5'	100	4,1 / 11.0	5/16"	24-0125
DN40	1 1/2"	82,5 / 3.25	39,9 / 1.57	30,2 / 1.19	2,13 / 7'	100	4,5 / 12.0	5/16"	24-0150
DN50	2"	84,6 / 3.33	48,8 / 1.92	30,2 / 1.19	2,44 / 8'	100	5,6 / 15.0	5/16"	24-0200

### Notas

Este cuelgue sirve como soporte/limitador de movimiento de tuberías, en sistemas de rociadores. Puede instalarse sobre, bajo, o en un lateral de la viga o estructura (Fig. 1). Actúa también como limitador de movimiento hacia arriba del rociador, en más de 6.1 mm (3/16"), en el momento de activarse. Como limitador no debe colocarse a más de 30.5 (12") del rociador

que se quiere proteger (Figura 2). Se recomienda utilizar un atornillador a baterías para fijar los tornillos auto-roscados que se suministran, en caso de utilizarse otros tornillos estos deben ser o superar el tamaño #10 x 1". No se permite el uso de tornillos, clavos o cualquier fijación que requiera herramientas de impacto (como martillos), ya que pueden dañar la tubería de CPVC.

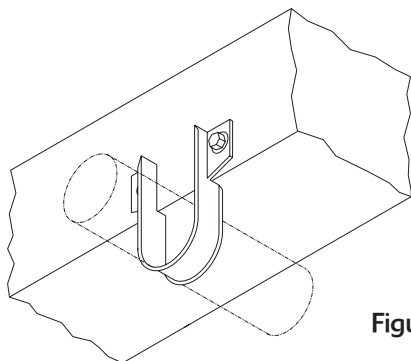


Figura 1

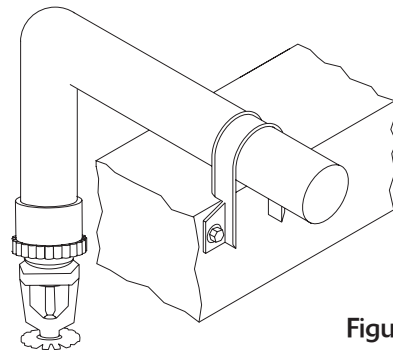


Figura 2