

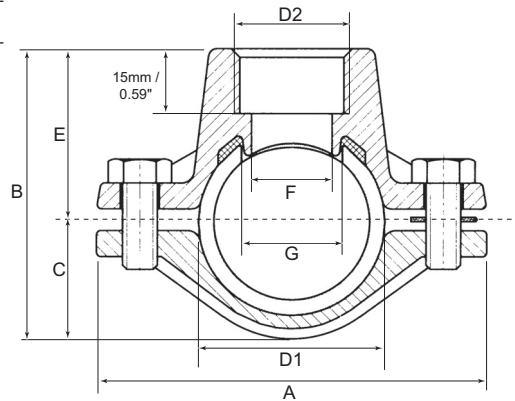


Sprinkler T

VT

Tekniska egenskaper

- **Tillgängliga storlekar (nominella):**
Rördel: DN25/1", DN32/1 1/4", DN40/1 1/2" och DN50/2"
Anslutning: DN10/3/8", DN15/1/2" och DN20/3/4"
- **Tryckuppgifter:**
Arbetstryck : 10 bar.
- **Ytbehandling:** Galvaniserad
- **Anslutningar:** Invändigt gängat utlopp i enlighet med DIN 2999

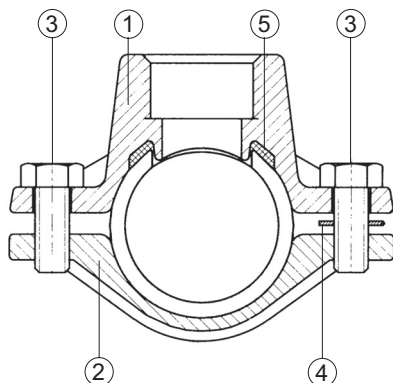


Rillade produkter

Sprinkler T - VT

Tekniska data

Rördel D1	Anslutningsdel D2		Hole Cut G (mm)	Dimensioner(mm/tum)					Artikelnummer	Antal per förpackning	Vikt (kg/lb) (approx.)	
	Metrisk	tum		A	B	C	E	F				
DN25	1"	DN25	3/8"	24 +0.5-0	84 / 3.3	57 / 2.2	21 / 0.8	36 / 1.4	15 / 0.59	VT01000037	50	0.4 / 0.9
		DN15	1/2"	24 +0.5-0	84 / 3.3	57 / 2.2	21 / 0.8	36 / 1.4	19 / 0.75	VT01000050	50	0.4 / 0.9
		DN20	3/4"	24 +0.5-0	84 / 3.3	57 / 2.2	21 / 0.8	36 / 1.4	19 / 0.75	VT01000075	50	0.4 / 0.9
		DN25	1"	24 +0.5-0	84 / 3.3	57 / 2.2	21 / 0.8	36 / 1.4	19 / 0.75	VT01000100	50	0.4 / 0.9
DN32	1 1/4"	DN25	3/8"	24 +0.5-0	91 / 3.6	65 / 2.6	25 / 1.0	40 / 1.6	15 / 0.59	VT012500037	50	0.4 / 0.9
		DN15	1/2"	24 +0.5-0	91 / 3.6	65 / 2.6	25 / 1.0	40 / 1.6	19 / 0.75	VT012500050	50	0.4 / 0.9
		DN20	3/4"	24 +0.5-0	91 / 3.6	65 / 2.6	25 / 1.0	40 / 1.6	19 / 0.75	VT012500075	50	0.4 / 0.9
		DN25	1"	24 +0.5-0	91 / 3.6	65 / 2.6	25 / 1.0	40 / 1.6	19 / 0.75	VT012500100	50	0.4 / 0.9
DN40	1 1/2"	DN25	3/8"	24 +0.5-0	97 / 3.8	71 / 2.8	28 / 1.1	43 / 1.7	15 / 0.59	VT01500037	50	0.4 / 0.9
		DN15	1/2"	24 +0.5-0	97 / 3.8	71 / 2.8	28 / 1.1	43 / 1.7	19 / 0.75	VT01500050	50	0.4 / 0.9
		DN20	3/4"	24 +0.5-0	97 / 3.8	71 / 2.8	28 / 1.1	43 / 1.7	19 / 0.75	VT01500075	50	0.4 / 0.9
		DN25	1"	24 +0.5-0	97 / 3.8	71 / 2.8	28 / 1.1	43 / 1.7	19 / 0.75	VT01500100	50	0.4 / 0.9
DN50	2"	DN25	3/8"	24 +0.5-0	109 / 4.3	84 / 3.3	35 / 1.4	49 / 1.9	15 / 0.59	VT02000037	50	0.5 / 1.1
		DN15	1/2"	24 +0.5-0	109 / 4.3	84 / 3.3	35 / 1.4	49 / 1.9	19 / 0.75	VT02000050	50	0.5 / 1.1
		DN20	3/4"	24 +0.5-0	109 / 4.3	84 / 3.3	35 / 1.4	49 / 1.9	19 / 0.75	VT02000075	50	0.5 / 1.1
		DN25	1"	24 +0.5-0	109 / 4.3	84 / 3.3	35 / 1.4	49 / 1.9	19 / 0.75	VT02000100	50	0.5 / 1.1



Sprinkler T - VT

Materiallista

Del	Beskrivning	Material
1	Anslutningsdel	Stål (galvaniserat)
2	Halvklammer	Stål (galvaniserat)
3	Sexkantsskruv M8	Stål (galvaniserat)
4	Låsbricka	Plast
5	Packning	EPDM

Sprinkler T - VT

Installationsanvisningar

Skär ut och rengör hålet (G), ta bort eventuella flagor från röret. Dra åt båda bultarna med ett dragmoment motsvarande ca 10Nm.