

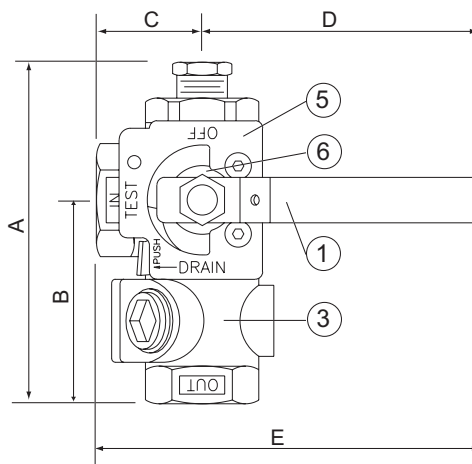


Prov- och avtappningsventil

1000

Tekniska egenskaper

- Tillgängliga storlekar (nominella): DN 20/3/4", DN25/1", DN32/1 1/4", DN40/1 1/2", DN50/2"
- Tryckuppgifter:
Arbetsstryck: 20,7 bar
- Anslutningar: NPT och BSP gänga.



Prov- och avtappningsventil -1000 Materiallista

Del	Beskrivning	Material
1	Vred	Stål
2*	Kula	C.P. brons
3	Ventillhus	Brons
4*	Ventilsäte	Impregnerad teflon
5	Lägesvisarskylt	Stål
6	Låsvred	Fjäderstål

* syns ej på bilden



* förutom för 3/4"

Prov- och avtappningsventiler

Prov- och avtappningsventil -1000

Tekniska data

Nominell rördimension (Metrisk/tum)	Dimensioner (mm / tum)					Nominell K-faktor munstyck-söppning	Reference			Vikt (kg)	
	A	B	C	D	E		NPT gänga		BSP gänga		
							Europa	Amerika / Asien			
DN20 3/4"	128 / 5.1	89 / 3.4	45 / 1.2	117 / 4.6	162 / 6.4	40	2.8	10000750375*	10000750375*	10000750375B*	2.5
						57	4.2	10000750440*	10000750440*	10000750440B*	
						80	5.5	10000750500*	10000750500*	10000750500B*	
						115	8.0	10000750530*	10000750530*	10000750530B*	
DN25 1"	128 / 5.1	89 / 3.4	45 / 1.2	117 / 4.6	162 / 6.4	40	2.8	10001000375	10001000375	10001000375B	2.5
						57	4.2	10001000440	10001000440	10001000440B	
						80	5.5	10001000500	10001000500	10001000500B	
						115	8.0	10001000530	10001000530	10001000530B	
DN32 1 1/4"	138 / 5.4	83 / 3.3	51 / 1.9	141 / 5.6	192 / 8.5	40	2.8	10001250375	10001250375	10001250375B	2.3
						57	4.2	10001250440	10001250440	10001250440B	
						80	5.5	10001250500	10001250500	10001250500B	
						115	8.0	10001250530	10001250530	10001250530B	
						161	11.2	1000125ELO	1000125ELO	1000125ELOB	
						202	14.0	1000125ESFR	10001250ESFR	10001250ESFRB	
DN40 1 1/2"	163 / 6.4	99 / 3.9	67 / 2.6	207 / 8.3	274 / 10.9	40	2.8	10001500375	10001500375	10001500375B	4.8
						57	4.2	10001500440	10001500440	10001500440B	
						80	5.5	10001500500	10001500500	10001500500B	
						115	8.0	10001500530	10001500530	10001500530B	
						161	11.2	1000150ELO	1000150ELO	1000150ELOB	
						202	14.0	1000150ESFR	10001500ESFR	10001500ESFRB	
DN50 2"	163 / 6.4	99 / 3.9	67 / 2.6	207 / 8.3	274 / 10.9	40	2.8	10002000375	10002000375	10002000375B	4.5
						57	4.2	10002000440	10002000440	10002000440B	
						80	5.5	10002000500	10002000500	10002000500B	
						115	8.0	10002000530	10002000530	10002000530B	
						161	11.2	1000200ELO	1000200ELO	1000200ELOB	
						202	14.0	1000200ESFR	10002000ESFR	10002000ESFRB	

* Endast UL listad