



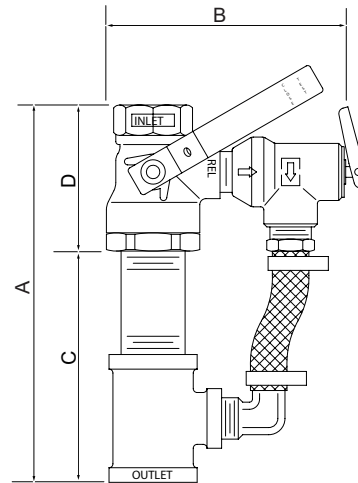
Provventil vid sämsta sprinkler

3011

Prov- och avtappningsventiler

Tekniska egenskaper

- Tillgängliga storlekar (nominella): DN25/1"
- Tryckuppgifter: Säkerhetsventilen är fabriksinställd på 12 bars aktiveringstryck
- Anslutningar: NPT gänga.



Provventil vid sämsta sprinkler - 3011

Tekniska data

Nominell rördimension		Dimensioner (mm / tum)				Nominell K-faktor munstycksöppning		Artikelnummer		Vikt (kg)
Metrisk	tum	A	B	C	D	Metrisk	US	Europa	Amerika/ Asien	
DN25	1"	201 / 7.9	118 / 4.7	124 / 4.9	75 / 3.1	40	2.8	30110375	30110037	1.5
						57	4.2	30110440	30110440	
						80	5.5	30110500	30110500	
						115	8.0	30110530	30110530	
						161	11.3	3011ELO	30110161	

Provventil vid sämsta sprinkler - 3011

Materiallista

Del	Beskrivning	Material
1	Vred	Stål
2	Ventilhus	Brons
3	Säkerhetsventil	Brons
4	Dräneringsrör	Nylo-fläta

