



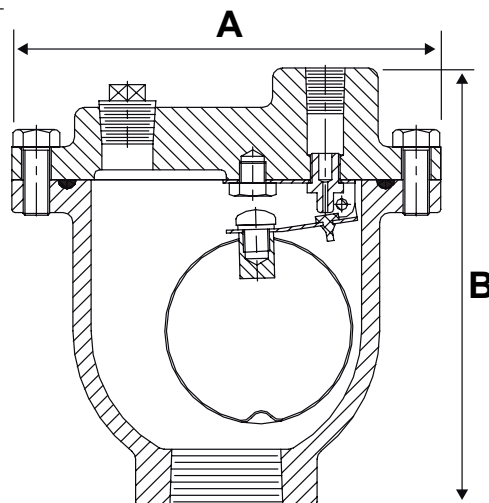
Automatisk avluftningsventil

AV

Justerverntiler

Tekniska egenskaper

- Tillgängliga storlekar (nominella): DN 15/ 1/2", DN20/3/4" och DN25/1"
- Tryckuppgifter:
Nominellt tryck: 12,1 bar (175 psi)
Provningstryck ytterdelar: 24,1 bar (350 psi)
Provningstryck säte: 24,1 bar (350 psi)
- Ytbehandling: Rödmålad godkänd för vatten
- Anslutningar: BSP och NPT gänga.



Aut avluftningsventil - AV

Tekniska data

Nominell rördimension		Gångstorlek		Munstycks- öppning (mm/tum)	Dimensioner (mm / tum)		Artikelnummer		Vikt (kg)
Metrisk	tum	Inlopp	Utlopp		A	B	BSP gänga	NPT gänga	
DN15	1/2"	DN15 / 1/2"	DN15 / 1/2"	1.60 / 0.063	121 / 4.8	133 / 5.3	AV-0050B	AV-0050	2.5
DN20	3/4"	DN20 / 3/4"	DN15 / 1/2"	1.60 / 0.063	121 / 4.8	133 / 5.3	AV-0075B	AV-0075	2.5
DN25	1"	DN25 / 1"	DN15 / 1/2"	1.60 / 0.063	121 / 4.8	133 / 5.3	AV-0100B	AV-0100	2.5

Aut avluftningsventil - AV

Materiallista

Del	Beskrivning	Material	Specifikation	
1	Ventilhus	Gjutjärn	BS 1452 Gr.220	ASTM A126-CI.B
2	Lock	Gjutjärn	BS 1452 Gr.220	ASTM A126-CI.B
3	Nivå I	Rostfritt stål	BS 970 304 S15	ASTM A240 T304
4	Säte	Rostfritt stål		ASTM A276 T304
5	Flöte	Rostfritt stål	BS 970 304 S15	ASTM A240 T304
6	Packning	Asbestfri	Commercial	
7	Lockbult	Kolstål		SAE Grade 5
8	Flötesarm	Rostfritt stål	BS 970 304 S15	ASTM A240 T304
9	Öppningsknapp	Viton		
10	Roteringspinne	Rostfritt stål	BS 970 304 S15	ASTM A276 T303
11	Pinnhållare	Rostfritt stål		PH 15-7 MO
12	Pinnplugg	Formbart stål		
13	Hållare	Rostfritt stål		ASTM A 276 T18-8

