



TECHNISCHE GEGEVENS

QUICK RESPONSE DRY PENDENT SPRINKLERS

Dit document is een vertaling en kan derhalve niet op nauwgezetheid en volledigheid worden gegarandeerd. Het originele document in het Engels Form No. F_031793 van 26 februari 2014 blijft het naslagdocument.

1. PRODUCTNAAM

Viking Quick Response Dry Pendent Sprinklers

- Adjustable recessed, adjustable standard of plain barrel (zonder rozet)
- Leverbaar sinds 1993.

2. FABRIKANT

The Viking Corporation
210 N. Industrial Park Road
Hastings, Michigan 49058 U.S.A.
Telefoon: (269) 945-9501
(877) 384-5464
Fax: (269) 945-9599
e-mail: techsvcs@vikingcorp.com

3. PRODUCTBESCHRIJVING

Viking quick response dry pendent sprinklers zijn temperatuurgevoelige sprinklers geschikt voor gebruik in ruimten die aan vriestemperaturen worden blootgesteld. Deze sprinklers zijn ontworpen voor gebruik in droge en preactiesystemen waarbij het nodig is om te voorkomen dat water of condens in de toevoernippel terecht komt voordat de sprinkler in werking treedt. Ze kunnen ook worden gemonteerd in ruimten die aan vriestemperaturen worden blootgesteld en aanvoer krijgen uit een nat systeem in een naastgelegen verwarmde ruimte.

De assembly beschikt over een afgedichte messing inlet, een duurzaam stalen pijp met draadaansluiting en een elektrostatisch aangebrachte epoxycoating. De seal aan het draaduiteinde van de assembly wordt op zijn plaats gehouden door de kracht van de drukschroef, door de glass bulb en de interne delen, op een speciale afdichtveer.

Tijdens een brandsituatie, zet de warmtegevoelige vloeistof in de glass bulb uit. Dit maakt dat het glas breekt en de interne delen worden vrijgelaten waardoor de waterstroming wordt opgezet. Water dat door de sprinkler orifice tegen de deflector van de sprinkler slaat, vormt een uniform sproei patroon waardoor de brand wordt geblust of beheerst.

Viking quick response dry pendent sprinklers zijn in diverse afwerkingen en nominale temperaturen leverbaar om aan de designeisen te voldoen. Ze zijn beschikbaar in drie verschillende stijlen:

- De recessed uitvoering biedt een esthetisch prettig recessed aanzicht met een maximale afstelling van 5/8" (15,8 mm). (Zie afbeelding 3.)
- De adjustable uitvoering voor standard installaties, met een surface-mounted plafondrozet, biedt een maximale afstelling van 2" (51 mm). (Zie afbeelding 1.)
- De plain barrel uitvoering (zie afbeelding 2).

Beide rozetstijlen kunnen vanaf de onderkant van het plafond worden opgeschoven. Hierdoor kan de sprinkler worden gemonteerd voordat het plafond wordt aangelegd.

4. TECHNISCHE GEGEVENS

LISTINGS

Raadpleeg de Goedkeuringstabel op pagina 105 b.

Temperatuur van de vloeistof in de glass bulb is gewaardeerd op -65 F (-55 C).

Minimum werkdruk: 7 psi (0,5 bar)

Gewaardeerd tot werkwaterdruk van 175 psi (12 bar).

In de fabriek pneumatisch getest op 100 psi (6,89 bar).

Afmeting draadaansluiting: 1" NPT

Nominale K-Factor: 5.6 U.S. (8,1 metrisch*) voor alle listed en goedgekeurde lengten.

* De gegeven metrische K-Factor is voor gebruik met druk gemeten in kPa. Wanneer de druk wordt gemeten in bar, moet de getoonde metrische K-factor met 10,0 worden vermenigvuldigd.

SPRINKLERMATERIALEN

Body: Messing gietstukken UNS-C84400

Deflector: Messing UNS-C26000

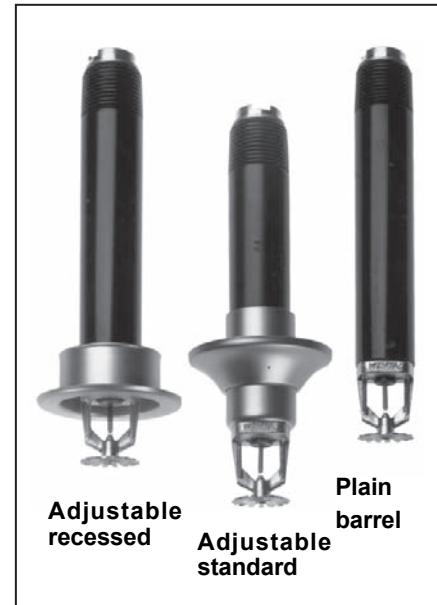
Glass bulb: Glas, nominale 3 mm diameter

Belleville veer sealing assembly: Nikkellegering, aan beide zijden gecoat met PTFE tape

Veerbasis: Messing UNS-C31400 of UNS-C31600

Schroef: Messing UNS-C36000

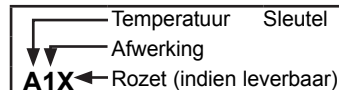
Pip cap: Messing UNS-C31600





Goedkeuringstabel

Quick Response Dry Pendent Sprinklers



Sprinklerbeschrijving		SIN	Afmeting draad-aansluiting		Nominale K-Factor		Afronding bestel-lengte ³		Listings ²		
Stijl	P/N ¹		NPT	BSP	U.S.	me-trisch ⁴	Inch	mm	cULus ⁵	FM	NYC ⁶
Adjustable standard	08383U	VK176	1"	--	5.6	8,1	1/2"	12,7	A1	--	A1
	16457U		--	25mm	--				A1		
Adjustable recessed	08385U	VK180	1"	--	5.6	8,1	1/4"	6,35	B2	--	B2
	16453U		--	25mm	--				B2		
Zonder rozet	08387U	VK172	1"	--	5.6	8,1	1/2"	12,7	A3	--	A4
	16455U		--	25mm	--				A3		

Nominale temperaturen van de sprinkler
 A - 155°F (68°C), 175°F (79°C), 200°F (93°C) en 286°F (141°C) B - 155°F (68°C), 175°F (79°C) en 200°F (93°C)

Goedgekeurde afwerkingen
 1 - Chrome-Enloy® of wit polyester sprinkler met een Chrome-Enloy® mof en rozet, wit polyester mouw & Rozet met Dimensie "A": 38,1 mm - 1.156 mm
 2 - Chrome-Enloy® of wit polyester wit "A" Dimensions 82,5 mm - 1,207 mm
 3 - Chrome-Enloy® of wit polyester⁷ wit "A" Dimensions 76,2 mm - 1,194 mm
 4 - Chrome-Enloy® of messing wit "A" Dimensions 76,2 mm - 1,194 mm

Voetnoten

- ¹ P/N wordt getoond. Voor het volledige P/N, raadpleeg Viking's actuele prijslijst.
² Deze tabel geeft een overzicht van de beschikbare listings en goedkeuringen op moment van publicatie. Andere goedkeuringen kunnen in behandeling zijn. Controleer bij de fabrikant of er aanvullende goedkeuringen bestaan.
³ Minimumlengte ("A" Afmeting) = 1-1/2" (38,1 mm) voor sprinkler met P/N 08383, 3" (76,2 mm) voor sprinkler met P/N 08387, en 3-1/4" (82,5 mm) voor sprinkler met P/N 08385. Maximum standaard (listed) lengte voor quick response dry pendent sprinklers ("A" Afmeting) = 45-1/2" (1.156 mm) voor sprinkler met P/N 08383, 47" (1.194 mm) voor sprinkler met P/N 08387 en 47-1/2" (1.207 mm) voor sprinkler met P/N 08385.
⁴ K-Factor is van toepassing op alle lengten zoals aangegeven in voetnoot 3. De gegeven metrische K-Factor is voor gebruik met druk gemeten in kPa. Wanneer de druk wordt gemeten in bar, moet de getoonde metrische K-factor met 10,0 worden vermenigvuldigd.
⁵ Listed door Underwriters Laboratories Inc. voor gebruik in de V.S. en Canada
⁶ Geaccepteerd voor gebruik, City of New York Department of Buildings, MEA Number 89-92-E, Vol. 15.
⁷ UL Listed as corrosion resistant

Seat: Koper UNS-C21000
 Orifice: Koper UNS-C21000
 Washer: Roestvrij staal UNS-S30400
 Pakking: Buna-N
 Pijp: ERW buis van hydraulisch staal
 Inlet: Messing UNS-C31600
 Support (intern): Roestvrij staal UNSS30400
 Veer (intern): Roestvrij staal UNSS30200
 Pijp: Stalen pijp UNS-G10260, elektrostatisch aangebrachte epoxy-afwerking
 Mof (alleen voor de adjustable standard stijl): Messing UNS-C26000 of UNSC26800

Temperatuurclassificatie van de sprinkler	Nominale temperatuur van de sprinkler (Smeltpunt) ²	Maximale plafondtemperatuur ¹	Kleur van glass bulb ²
Normaal	68,33°C (68°C)	37,78°C (38°C)	Rood
Intermediate	79,44°C (79°C)	65,56°C (65°C)	Geel
Intermediate	93,33°C (93°C)	65,56°C (65°C)	Groen
Hoog	141,11°C (141°C)	225°F (107°C)	Blauw

Voetnoten

- ¹ Gebaseerd op NFPA -13. Andere beperkingen kunnen van toepassing zijn afhankelijk van brandbelasting, sprinklerlocatie en andere vereisten van het bevoegd gezag. Raadpleeg de specifieke installatienormen.
² De nominale temperatuur staat in de deflector gedrukt.

Tabel 1



ROZETMATERIALEN

- Adjustable standard rozetten: Messing UNS-C26000 of UNS-C26800
- Recessed rozetten: Cold rolled steel UNS-G10080

LEVERBARE AFWERKINGEN

- Recessed: Chrome-Enloy® (octrooi aangevraagd) of wit polyester
- Standard adjustable: Chrome-Enloy® of wit polyester sprinkler alleen met een Chrome-Enloy® mof en rozet (witte mof/rozet niet leverbaar)
- Plain barrel: (alleen sprinkler) Chrome-Enloy® of messing

NOMINALE TEMPERATUREN

Raadpleeg de tabel hieronder.

5. BESTELINSTRUCTIES

Dry pendent sprinklers worden speciaal in één van de drie stijlen vervaardigd: Adjustable recessed, adjustable standard of plain barrel.

Voor een juiste bestelling specificeert u: model, grootte van de orifice, afwerking, nominale temperatuur, rozettype en lengte ("A" afmeting). De "A" afmeting is de afstand van onderkant fitting (T-stuk) tot onderkant plafond (zie afbeeldingen 1 tot en met 3.)

Viking quick response dry pendent sprinklers zijn leverbaar in afrondingen van ¼" (6,35 mm) voor de recessed uitvoering en in afrondingen van ½" (12,7 mm) voor de standard adjustable uitvoering en voor het type zonder rozet.

Deze sprinklers zijn listed en goedgekeurd in lengten van 1-1/2" tot 45-1/2" (38,1 mm tot 1.156 mm) voor de adjustable standard uitvoering**, 3" tot 47" (76,2 mm tot 1.194 mm) voor de plain barrel uitvoering ** en 3-1/4" tot 47-1/2" (82,5 mm tot 1.207 mm) voor de adjustable recessed uitvoering**.

**Lengten boven de standaard lengten zijn leverbaar, maar zonder goedkeuringen, op basis van "op maat gemaakte" bestelling:

- Recessed pendent tot maximaal 65-1/2" (1.664 mm).
- Adjustable standard pendent tot maximaal 63-1/2" (1.613 mm).
- Plain barrel dry pendent tot maximaal 65-1/2" (1.651 mm).

Neem voor meer informatie contact op met de fabrikant.

ACCESSOIRES (apart te bestellen)

Sleutels voor dry sprinklers:

A. Standard: Part No. 07297W/B

B. Recessed: Part No. 07565W/B†

†Hiervoor is een ½" drive ratchet nodig (niet via Viking leverbaar).

Sprinklerbeschermer: Chroom, zonder listings of goedkeuringen, alleen voor plaatsing op dry pendent sprinklers die na mei 1994 werden gefabriceerd (Part No. **Vervangende rozetten:**

1. Adjustable standard dry rozet P/N 07741

2. Recessed dry rozet cup

P/N 05459A

LET OP: bij gebruik van CPVC fitting materiaal met Viking droge sprinklers, uitsluitend het Sprinklerkop teestuk V5012SBI toe te passen. Indien ander CPVC fitting materiaal gebruikt wordt, dan graag Viking Technical Services te consulteren.

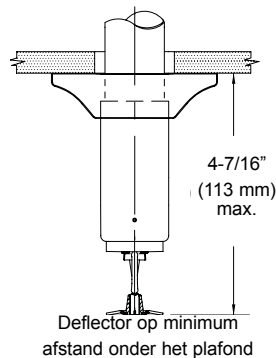
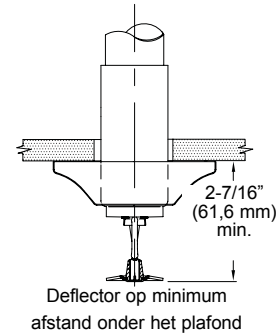
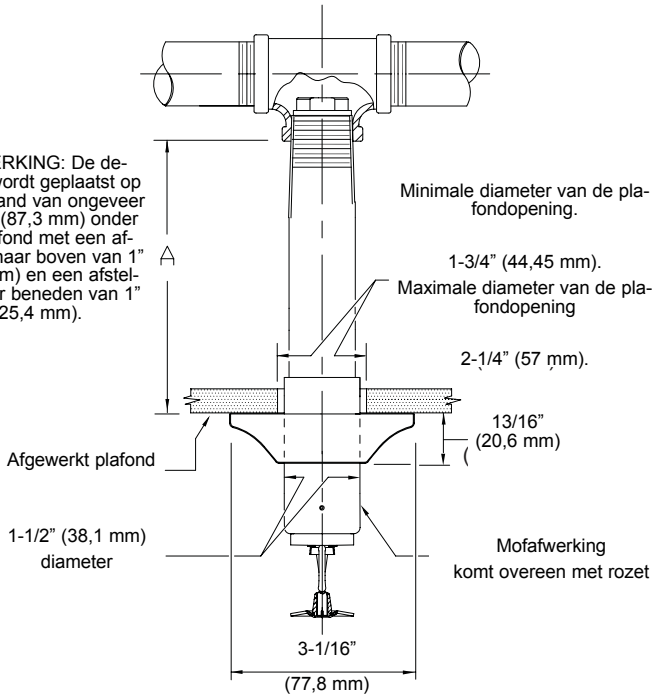


TECHNISCHE GEGEVENS

QUICK RESPONSE DRY PENDENT SPRINKLERS

- Voor "A"-afmeting: 1. Bepaal de afstand van onderkant fitting tot onderkant plafond.
 2. Rond af tot de dichtstbijzijnde 1/2" (12,7 mm) tussen 1-1/2" en 45-1/2" (38,1 mm en 1.156 mm).

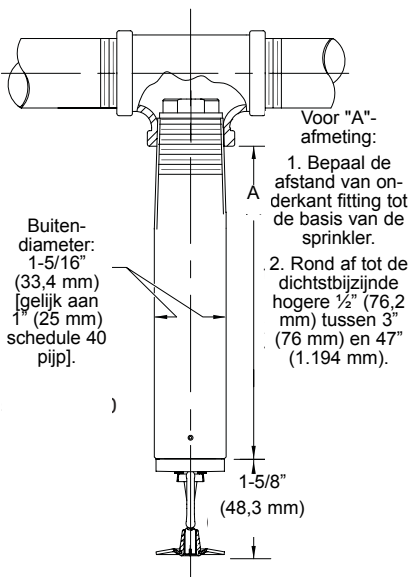
OPMERKING: De deflector wordt geplaatst op een afstand van ongeveer 3-7/16" (87,3 mm) onder het plafond met een afstelling naar boven van 1" (25,4 mm) en een afstelling naar beneden van 1" (25,4 mm).



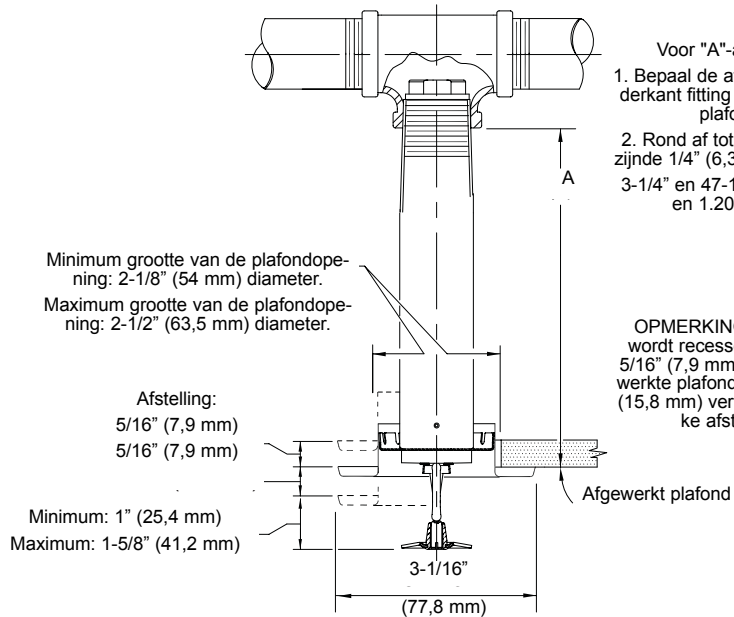
OPMERKING: Voor plaatsing van de deflector op de minimum afstand onder het plafond, zonder een mogelijke afstelling naar boven, bestelt u de adjustable standard dry pendent sprinkler 1" (25,4 mm) korter dan de "A"-afmeting.

OPMERKING: Voor plaatsing van de deflector op de maximum afstand onder het plafond, zonder afstelling naar beneden bestelt u de adjustable standard dry pendent sprinkler 1" (25,4 mm) langer dan de "A"-afmeting.

Afbeelding 1: Adjustable standard dry pendent sprinkler met maximale afstelling tot 2" (51 mm).



Afbeelding 2: Pendent Sprinkler Zonder Rozet



- Voor "A"-afmeting:
 1. Bepaal de afstand van onderkant fitting tot onderkant plafond.
 2. Rond af tot de dichtstbijzijnde 1/4" (6,35 mm) tussen 3-1/4" en 47-1/2" (82,5 mm en 1.207 mm).

OPMERKING: Sprinkler wordt recessed ongeveer 5/16" (7,9 mm) boven afgewerkte plafond met een 5/8" (15,8 mm) verticale mogelijke afstelling.

Afbeelding 3: Adjustable Recessed Dry Pendent Sprinkler - maximale afstelling tot 5/8" (15,8 mm).

VIKING[®]

**TECHNISCHE
GEGEVENS**

**QUICK RESPONSE DRY
PENDENT SPRINKLERS**

**DEZE PAGINA IS
OPZETTELIJK LEEG
GELATEN**