



DATABLAD

QUICK RESPONSE DRY PENDENT SPRINKLER

1. TILLVERKARE

THE VIKING CORPORATION
210 N. Industrial Park Road Hastings,
Michigan 49058 USA
Telefon: (269) 945-9501
(877) 384-5464
Fax: (269) 945-9599
e-post: techsvcs@vikingcorp.com

Varning: Detta dokument är en översättning. Dokumentet är framtaget för information varför vi ej kan garantera riktigheten eller att innehållet är komplett. Det engelska originaldokument Form No.031793 dated 25 oktober 2010 gäller som referens dokument.

Vikings tekniska data kan erhållas från The Viking Corporations hemsida på <http://www.vikinggroupinc.com>. Hemsidan kan innehålla en mer aktuell utgåva av databladet än denna utgåva.



2. PRODUKTBESKRIVNING

Vikings Quick Response Nedåtriktade Torrörsprinkler är temperaturkänsliga spraysprinkler som lämpar sig användning inom utrymmen som utsätts för frysgrader. Sprinklerna har konstruerats för torrörssystem och förutlösningssystem där man måste undvika att vatten eller kondens hamnar i anslutningsnipplarna innan sprinklern har aktiverats. De lämpar sig även för utrymmen som utsätts för frysgrader och där sprinklerna försörjs från ett våtrörssystem i anslutande uppvärmda delar.

Vikings Quick Response Nedåtriktade Torrörsprinkler finns att tillgå i olika ytbehandlingar och temperaturgraderingar för att kunna möta konstruktionskrav.

3. LISTNINGAR OCH GODKÄNNANDEN

cULus listad: Category VNIV

NYC godkänd: MEA 89-92.E Volyme 15

Se i Godkännandetabellen på sid 105d och dimensioneringskraven på sid 105d för godkännandekrav som måste följas enligt cULus.

4. TEKNISK INFORMATION

EGENSKAPER

Minsta tillåtna tryck: 0,5 bar.

Högsta tillåtna arbetstryck: 12 bar. Provtryckt i fabrik upp till 6,89 bar.

Gängstorlek: 1" NPT

Nominell K-faktor: 80,6 (metrisk*) för alla listade och godkända längder.

*Angivet mått i metriska enheter avser när tryck mätes i bar. När trycket mätes i kPa skall den angivna metriska K-faktorn delas med 10,0.

Glasbulbens vätsketemperatur är klassad till -55°C.

MATERIAL

Ramgjutgods: Mässing UNS-C84400

Spridarplatta: Mässing UNS-C26000

Bulb: Glass, 3 mm nominell diameter

Utlösare: Nickellegering, på båda sidor överdragen med teflon

Tryckskruv: Mässing UNS-C36000

Utlösningsslock: Mässing UNS-31600 eller UNS-31400

Säte: Koppar UNS-C21000

Munstycksöppning: Koppar UNS-C21000

Packning: Buna-N

Rör: ERW hydrauliskt stålrör

Inlopp: Mässing UNS-C31600

Stöd (inre): Rostfritt stål UNS-S30400

Fjäder (inre): Rostfritt stål UNS-S30200

Pipa: Ståltub UNS-G10260. Elektrostatiskt applicerad ytbeläggning med Epoxi Base.

Hölje (enbart för typ med justerbar längd): Mässing UNS-C26000 eller UNS-C26800

MATERIAL I VÄGGBRICKOR

Torrörsbrickor med justerbar längd: Mässing UNS-C26000 eller UNS-C26800

Infällda torrörsbrickor: Kallvalsat stål UNS-G10080

ANVISNINGAR FÖR BESTÄLLNING (Se även i aktuell prislista från Viking.)

Beställ Vikings Quick Response Nedåtriktad Torrörsprinkler genom att till grundsprinklerdelnumret först lägga till tillämplig beteckning för ytbehandling, tillämplig beteckning för temperaturgraderingen och sedan beteckningen för längden ("A" måttet). Beställ en särskild längd angiven som "A"-måttet (se figur 3 t o m 5). "A" måttet är avståndet mellan kopplingens (T-rörets) framsida och den önskade insidan av det tak vid vilket sprinklern skall installeras.

VIKING®**DATABLAD****QUICK RESPONSE
DRY PENDENT
SPRINKLER**

Dessa sprinkler finns godkända i längder från 38,1 mm till 1 156 mm för typen med justerbar längd, 76,2 mm till 1 194 mm för typen med enkelpipa och 82,5 mm till 1 207 mm för den justerbara infällda typen.

Längder överstigande de normala kan erhållas, utan godkännanden, tillverkade direkt på beställning: Infällda nedåtriktade torrörsprinkler upp till 1 664 mm; Justerbara nedåtriktade torrörsprinkler upp till 1 613 mm; Enkelpipiga nedåtriktade torrörsprinkler upp till 1 651 mm. Kontakta tillverkaren för mer information.

Ytbehandlingsbeteckning: Mässing = A; Chrome-Enloy® = F och Vit Polyester = M-W

Temperaturbeteckning: 68°C = B, 79°C = D, 93°C = E, 141°C = G

Exempel: Sprinkler VK176 med 1" NPT-gänga, i Mässing, med 68°C temperaturgradering och med en längd "A" på 10" (252 mm) = Art.nr 08383AB10.

Tillgängliga ytbeläggningar och temperaturgraderingar:

se Tabell 1

TILLBEHÖR: (se även avsnittet "Sprinklertillbehör" i Vikings databladsbok)

Sprinklernycklar*:

- A. Standardnyckel: Art.nr. 07297W/B (tillgänglig sedan 1991)
- B. Nyckel för infällda sprinkler: Art.nr.07565W/B** (tillgänglig sedan 1991).

**En 1/2" spärrnyckel erfordras (ej tillgänglig från Viking)

Ersättningsbrickor:

- A. Justerbar standardbricka för torrörsprinkler: Art. nr 08086F
- B. Lock för infälld torrörsprinkler: Art nr 05459A

5. INSTALLATION

Se tillämpliga installationsstandarder från NFPA.

6. FUNKTION

I samband med brand, när den temperaturkänsliga vätskan i glasbulben expanderar kommer bulben att spricka och därmed frigörs de inre delarna och vattenströmningen möjliggöres. Vatten strömmar genom sprinklerhuvudet och träffar spridarplattan vilket åstadkommer en homogen spridningsbild som släcker eller kontrollerar branden.

7. SKÖTSEL, UNDERHÅLL OCH BESIKTNING

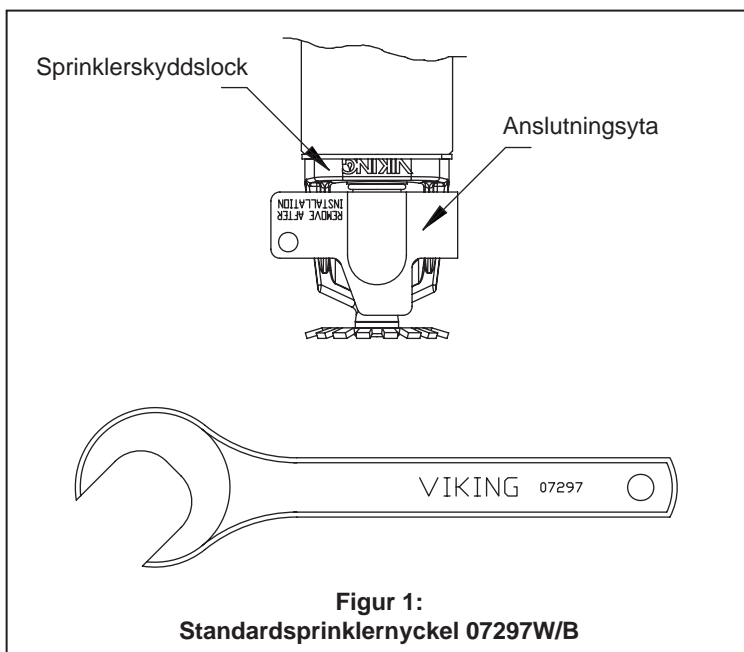
Se NFPA 25 för anvisningar om skötsel, underhåll och besiktning.

8. TILLGÄNGLIGHET

Vikings Standard Response Torrörsprinkler av Horisontella Väggtyp finns tillgängliga genom ett nätverk av nationella och internationella leverantörer. Se Vikings hemsida för uppgift om närmaste återförsäljare eller kontakta The Viking Corporation.

9. GARANTI

För detaljinformation om garantier, se Vikings aktuella prislista eller tag direktkontakt med Viking.





DATABLAD

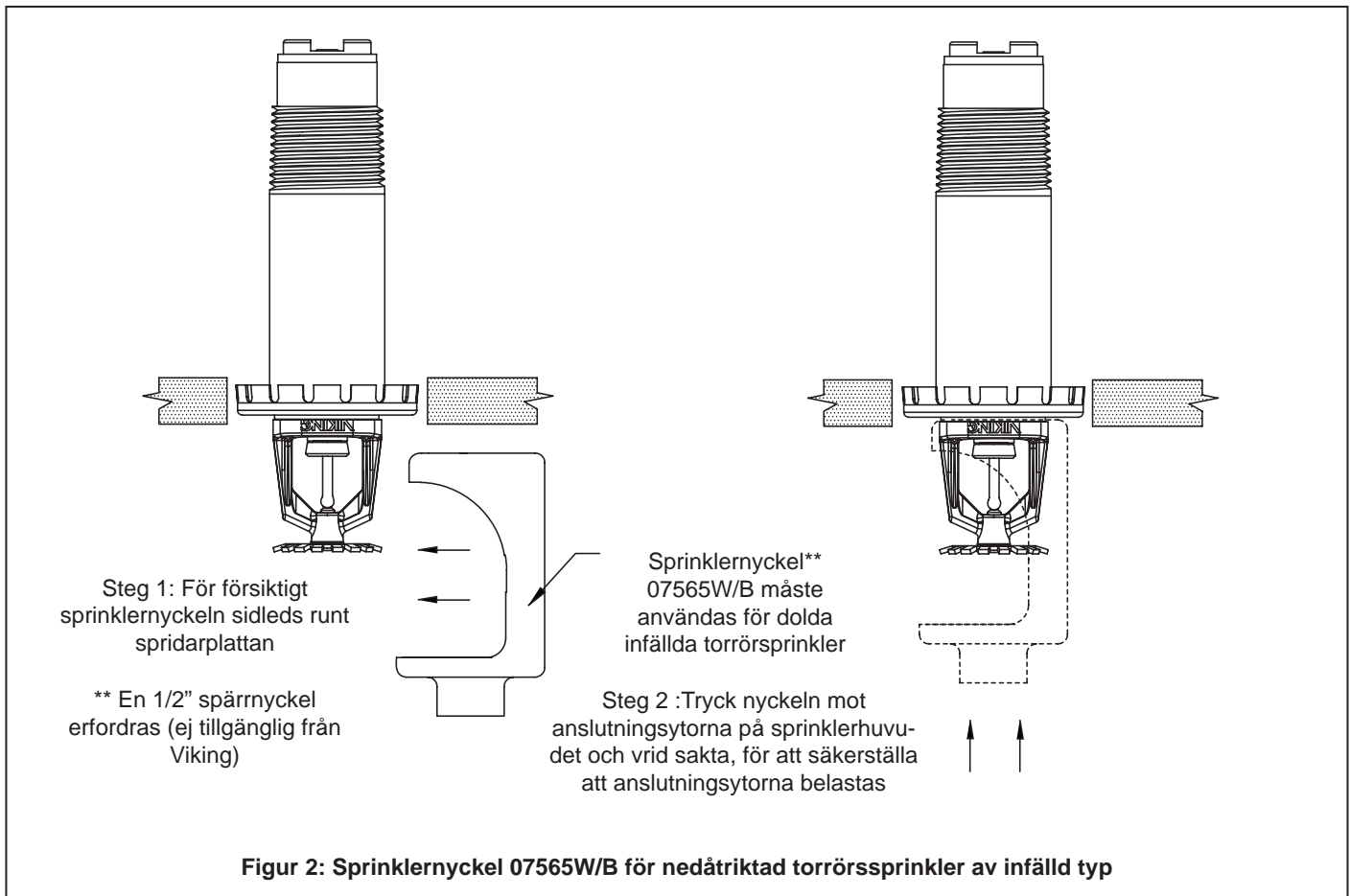
QUICK RESPONSE DRY PENDENT SPRINKLER

Tabell 1: Tillgängliga temperaturgraderingar och ytbehandlingar för sprinkler

Temperatur klassning	Nominell temperatur-gradering ¹	Högsta förekommande taktemperatur ²	Bulbfärg
Normal	68°C	38°C	Röd
Normal	79°C	65°C	Gul
Mellanhög	93°C	65°C	Grön
Hög	141°C	107°C	Blå

Ytbehandlingar: Mässing, Chrome-Enloy® (patent under behandling) och Vit Polyester

- 1) Utlösningstemperaturen är stämplad på spridarplattan.
- 2) Baserat på NFPA 13. Andra begränsningar kan gälla, beroende på brandbelastning, sprinklerplacering eller andra krav som angivits av kravställaren. Se särskilda installationsanvisningar.



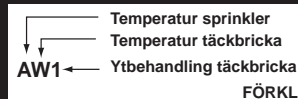


DATABLAD

QUICK RESPONSE DRY PENDENT SPRINKLER

Godkännandelista

Quick Response Nedåtriktad Torrörsprinkler
Max arbetstryck i vatten 12 bar



Grundsprinklerdel nr ¹	SIN	Typ av sprinkler	Anslutningsgänga		Nominell K-faktor ² (metrisk ³)	Beställningsssteg för längd (mm)	Godkännanden ⁴ (Se även i konstruktionsanvisningarna på sid 102e)						
			NPT	BSP			cULus ⁵	FM	NYC ⁶	VdS	LPCB	CE	(MED)
08383U	VK176	Standard, justerbar	1"	--	80,6	12,7	A1	--	A1	--	--	--	--
16457U			--	25mm			A1						
08385U	VK180	Infälld, justerbar	1"	--	80,6	6,35	B2	--	B2	--	--	--	--
16453U			--	25mm			B2						
08387U	VK172	Enkelpipig	1"	--	80,6	12,7	A3	--	A4	--	--	--	--
16455U			--	25mm			A3						

Godkända temperaturgraderingar

A –68°C, 79°C, 93°C och 141°C
B –68°C, 79°C och 93°C

Godkända ytbehandlingar och "A" mått

- 1 - Chrome-Enloy® eller Vit Polyester sprinkler med Chrome-Enloy® hölje och täckbricka, med "A" måttet 38,1 mm till 1 156 mm
- 2 - Chrome-Enloy® eller Vit Polyester med "A" måttet 82,5 mm till 1 207 mm
- 3 - Chrome-Enloy® Mässing eller Vit Polyester⁷ med "A" måttet 76,2 mm till 1 194 mm
- 4 - Chrome-Enloy® eller Mässing med "A" måttet 76,2 mm till 1 194 mm

ANMÄRKNINGAR

- 1 Grundsprinklerdelnumret anges. För fullständigt artikelnummer hänvisas till Vikings aktuella prislista.
- 2 K-faktorn gäller för standardlängder ("A" måtten anges ovan)
- 3 K-faktor i metriska enheter gäller vid användning av kPa som tryckenhet. När tryck beräknas i bar skall den angivna metriska k-faktorn multipliceras med 10,0.
- 4 Denna tabell anger godkännanden vid tryckningstillfället. Andra godkännanden kan vara under behandling. Kontrollera hos tillverkaren angående eventuella ytterligare godkännanden.
- 5 Listad av Underwriters Laboratories Inc. för användning i USA och Kanada.
- 6 Godkänd för användning, City of New York Department of Buildings, MEA 89-92-E, Vol 15
- 7 UL Listed as corrosion resistant

KONSTRUKTIONSKRAV

(Se även i Godkännandetabell ovan)

OBS: Vid användning av CPVC delar för Vikings torrörsprinkler, använd endast sprinklerhuvud T-stycke V5012SBI. För val av annan CPVC del, vänligen kontakta Vikings tekniska avdelning.

Krav i cULus-listning:

Quick Response Nedåtriktade Torrörsprinkler är cULus-listade på det sätt som framgår av Godkännandetabellen, för installation i enlighet med senaste utgåva av NFPA 13 för standardsprinkler av spraytyp

- För användning i riskklass Light, Ordinray och Extra Hazard
- Installations- och hinderreglerna i NFPA 13 för standardväggsprinkler av spraytyp måste följas

VIKTIGT: Se alltid i Bulletin Form nr F_091699 – Skötsel och Underhåll av Sprinkler. Se även sid DRY 1-3 för allmänna anvisningar avseende skötsel, installation och underhåll. Vikings sprinkler skall installeras i enlighet med senaste utgåva av Vikings datablad, tillämpliga standarder från NFPA, FM Global, LPCB, APSAD, VdS eller andra motsvarande organisationer. Dessutom skall man följa förbehåll i myndighetsföreskrifter, lokala ordningsstadgar, eller standarder där detta kan vara aktuellt.

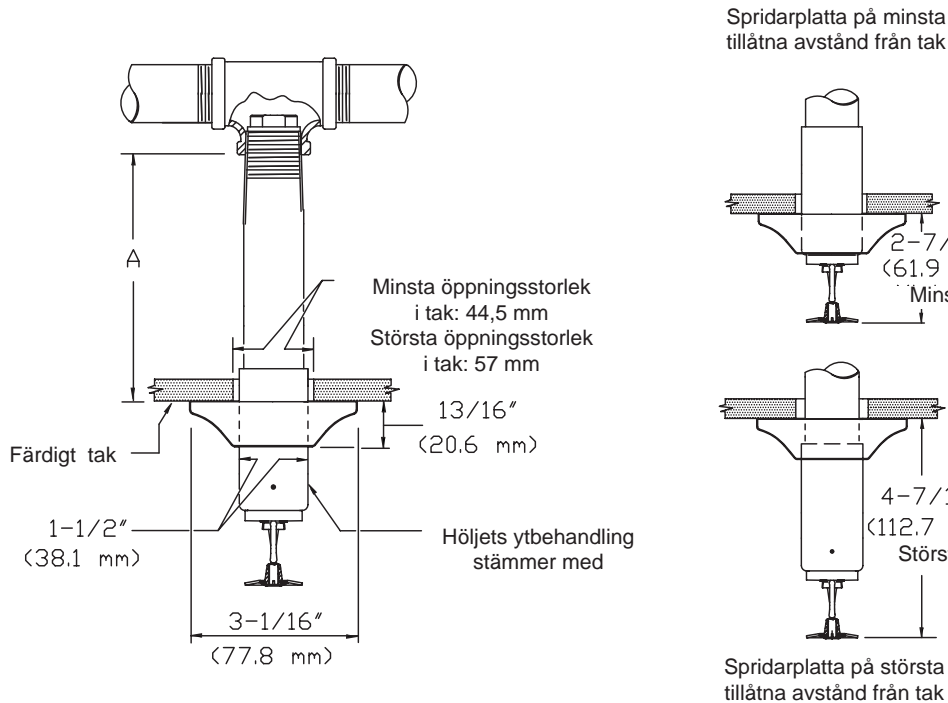
VIKING®

DATABLAD

QUICK RESPONSE DRY PENDENT SPRINKLER

- För "A" måtten: 1. Bestäm avståndet från framsidan av T-rör till insida vägg.
2. Avrunda till närmaste 12,7 mm mellan 38,1 mm och 1 156 mm

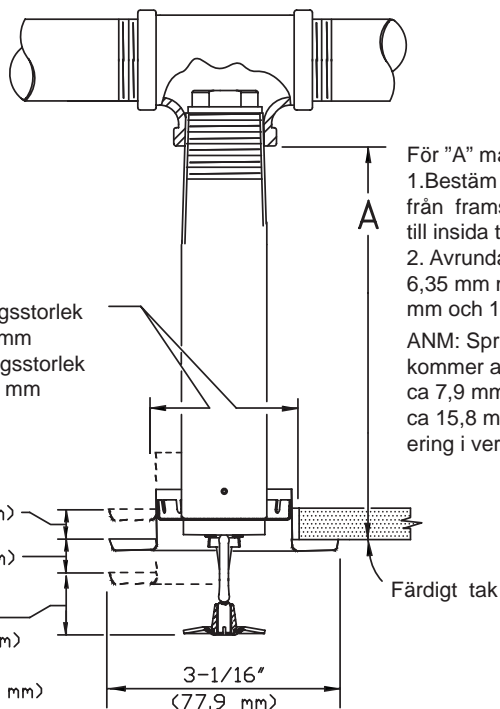
ANM: Spridarplattan kommer att bli placerad ca 87,3 mm från tak med ca 25,4 mm möjlig justering uppåt och ca 25,4 mm möjlig justering nedåt.



ANM:
För att placera spridarplattan på minsta tillåtna avstånd från tak när justeringsmöjlighet nedåt saknas, beställ torrörsprinkler n 25,4 mm kortare än "A" måttet

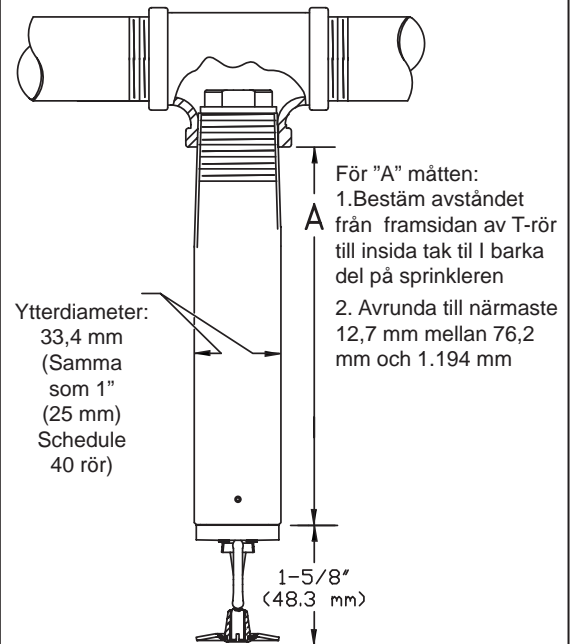
ANM:
För att placera spridarplattan på största tillåtna avstånd från tak när justeringsmöjlighet nedåt saknas, beställ torrörsprinklern 25,4 mm längre än "A" måttet

Figur 3: Justerbar normal torrörsprinkler av nedåtriktad typ



- För "A" måtten:
1. Bestäm avståndet från framsidan av T-rör till insida tak.
2. Avrunda till närmaste 6,35 mm mellan 82,5 mm och 1 207 mm
ANM: Spridarplattan kommer att bli placerad ca 7,9 mm från tak med ca 15,8 mm möjlig justering i vertikalledet

Figur 4: Installation av infälld justerbar standardtäckbricka



- För "A" måtten:
1. Bestäm avståndet från framsidan av T-rör till insida tak till barka del på sprinkleren
2. Avrunda till närmaste 12,7 mm mellan 76,2 mm och 1.194 mm

Figur 5: Enkelpipig torrörsprinkler av nedåtriktad typ



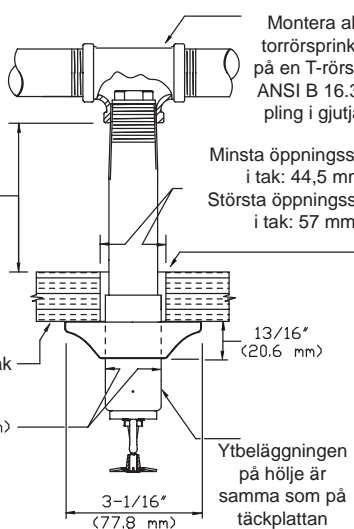
DATABLAD

QUICK RESPONSE
DRY PENDENT
SPRINKLER

För "A" måtten: 1. Bestäm avståndet från framsidan av T-rör till insida vägg.
2. Avrunda till närmaste 12,7 mm mellan 38,1mm och 1156 mm

ANM: Spridarplattan kommer att bli placerad ca 87,3 mm från tak med ca 25,4 mm möjlig justering uppåt och ca 25,4 mm möjlig justering nedåt.

Ambient Temperature of Protected Area at the Discharge End of the Sprinkler	Exposed Barrel Ambient Temperature	Exposed Minimum Barrel Length** Face of the Tee to the Outer Surface of the Wall	In. (mm)	In. (mm)	In. (mm)	
40°F (4°C)	40°F/4°C	50°F/10°C	60°F/16°C	0	0	0
30°F (-1°C)	0	0	0	0	0	
20°F (-7°C)	4 (100)	0	0	0	0	
10°F (-12°C)	8 (203)	1 (25.4)	0	0	0	
0°F (-18°C)	12 (305)	3 (76)	0	0	0	
-10°F (-23°C)	14 (356)	4 (102)	1 (25.4)	0	0	
-20°F (-29°C)	14 (356)	6 (152)	3 (76)	0	0	
-30°F (-34°C)	16 (406)	8 (203)	4 (102)	0	0	
-40°F (-40°C)	18 (457)	8 (203)	4 (102)	0	0	
-50°F (-46°C)	20 (508)	10 (254)	6 (152)	0	0	
-60°F (-51°C)	20 (508)	10 (254)	6 (152)	0	0	

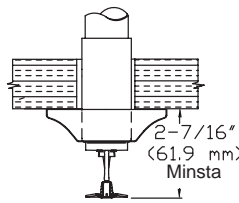


Montera alltid 1" (25 mm)NPT -ändan av torrörsprinklern i 1" (25 mm)NPT- utloppet på en T-rörskoppling i smidesstål av kvaliteten ANSI B 16.3 (Class 150) eller en T-rörskoppling i gjutjärn typ ANSI 16.4 (Class 125).

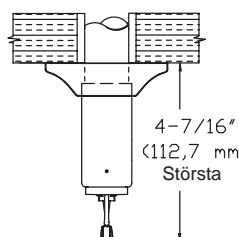
Minsta öppningsstorlek i tak: 44,5 mm
Största öppningsstorlek i tak: 57 mm

Täta friutrymmet mellan sprinklerpipan för att undvika luftläckage in i frysrummet och därav åtföljande kondensbildning kring sprinkleroket som skulle kunna försämra funktionen eller orsaka förtida aktivering.
Se i Figur 7 nedan.
Om fuktighet och temperaturskillnader skapar kondens på den exponerade delen av sprinklerpipan bör man överväga att täcka in den exponerade delen med isolering, skumisolering eller motsvarande.

Spridarplatta på minsta tillåtna avstånd från tak



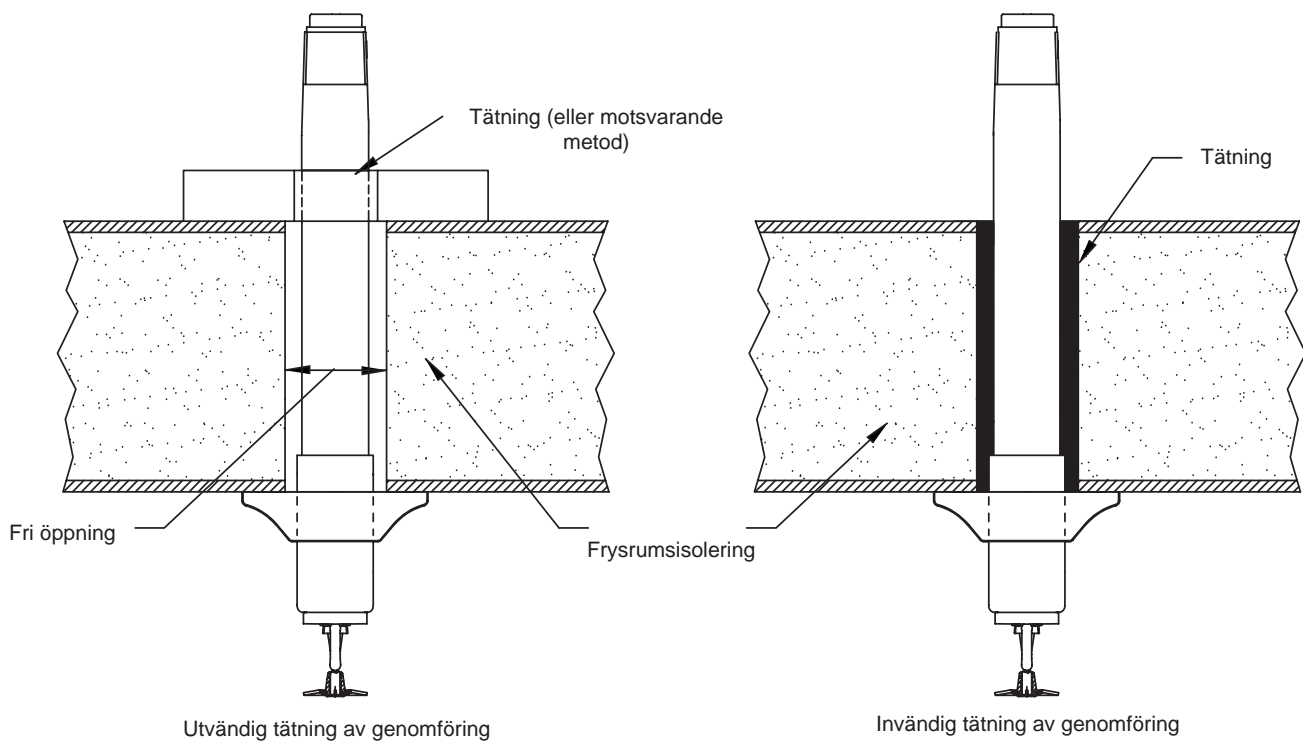
ANM: För att placera spridarplattan på minsta tillåtna avstånd från tak när justeringsmöjlighet nedåt saknas, beställ torrörsprinkler n 25,4mm kortare än "A" måttet



ANM: För att placera spridarplattan på största tillåtna avstånd från tak när justeringsmöjlighet nedåt saknas, beställ torrörsprinkler n 25,4mm längre än "A" måttet

Spridarplatta på största tillåtna avstånd från tak

Figur 6: Torrörsprinkler av nedåtriktad typ installerad i frysrum (justerbar standar torrörsprinkler visas)



Figur 7: Tätning av genomföring för torrörsprinkler (justerbar standard torrörsprinkler visas)