

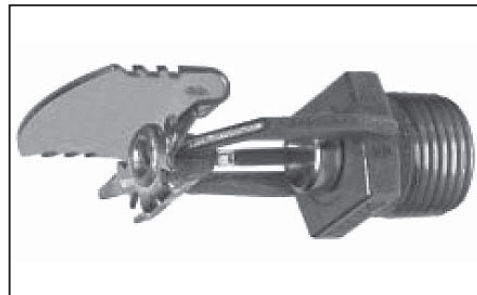


## DATABLAD

### FREEDOM® HORISONTELL BOENDEVÄGGSPRINKLER VK450 (K-FAKTOR 57)

## 1. PRODUKTBESKRIVNING

Vikings Freedom® horisontella boendeväggsprinkler VK450 sprinkler är en liten temperaturkänslig boendesprinkler med glasbulb som finns tillgänglig med en mängd olika ytbehandlingar och temperaturgraderingar som kan möta olika konstruktionskrav. Munstyckskonstruktionen, med en K-faktor på 57, medger ett effektivt utnyttjande av tillgänglig vattenkälla för det hydrauliskt dimensionerade brandskyddssystemet. Den snabbaktiverande typen av glasbulb och den speciella spridarplattan kombinerar snabb aktivering och täckningsyta för att uppfylla boendesprinklerregler, samtidigt som sprinklern är estetiskt tilltalande



## 2. LISTNINGAR OCH GODKÄNNANDEN

**cULus listad:** Category VKKW

Se i Godkännandetabellen på sid 143o-p samt i dimensioneringskraven på sid 143q för godkännandekrav som måste följas enligt cULus.

**Varning:** Detta dokument är en översättning. Dokumentet är framtaget för information varför vi ej kan garantera riktigheten eller att innehållet är komplett. Det engelska originaldokument Form No.013103 dated 16 april 2010 gäller som referens dokument.

## 3. TEKNISK INFORMATION

### EGENSKAPER

Minsta tillåtna tryck: Se i Godkännandetabell.

Högsta tillåtna arbetstryck: 12 bar.Provtryckt i fabrik upp till 34,5 bar.

Provning: USA-patent nr 4,831,870.

Gängstorlek: 1/2" (15 mm ) NPT

Nominell K-faktor: 57\*

\*K-faktor är angiven i metriska enheter . När trycket mäts i kPa skall den metriska k-faktorn delas med 10,0.

Glasbulbvätskans temperatur klassad till -55°C

Total längd: 76mm

### MATERIALSTANDARDER

Okets gjutning: Mässing UNS-C84400

Spridarplatta: Fosforbrons UNS-C51000

Känselförmåga: Glasbulb, nominell dimension 3 mm

Utlösningssystem: Nickellegering, på båda sidor överdragen med teflon

Tryckskruv: 18-8 Rostfritt stål

Öppningslock: Mässing UNS-C31600

Bricka: Mässing UNS-C36000

**ANVISNINGAR FÖR BESTÄLLNING** (Se även i aktuell prislista från Viking.)

**Sprinkler:** Grundbeteckning 12357

Beställ sprinkler VK450 genom att till grundsprinklerdelens nummer först lägga till tillämplig beteckning för sprinklernas ytbeläggning och därefter tillämplig beteckning för temperaturgraderingen.

Ytbeläggning: Mässing=A, Chrome-Enloy® = F, Vit Polyester = M/-W

Temperaturgradering: 68°C = B, 79°C = D

Exempel: Sprinkler VK450, mässingstyp och 68°C temperatur = artikelnummer 12357AB.

**Tillgängliga ytbehandlingar och temperaturgraderingar:** Se i Tabell 1

**Tillbehör:** ( se även avsnitt "Sprinklertillbehör" i Vikings databladsbok).

**Sprinklernycklar:**

A. Standardnyckel: Art.nr. 10896W/B (tillgänglig sedan 2000)

B. Sprinklernyckel för infällda sprinklerhuvuden: Art.nr. 13655W/B\*\* (tillgänglig sedan 2006)

\*\* En 1/2" spärnyckel erfordras ( ej tillgänglig från Viking )

**Reservsprinklerskåp:**

A. För sex sprinklerhuvuden: Artikelnr 01724A (tillgängligt sedan 1971)

B. För tolv sprinklerhuvuden: Artikelnr 01725A (tillgängligt sedan 1971)

## 4. INSTALLATION

Se tillämpliga installationsstandarder från NFPA.

## 5. FUNKTION

I samband med brand kommer den värmekänsliga vätskan i glasbulben att lösa ut och frigöra öppningslocket och utlösningssystemet. Vatten strömmar genom sprinklerhuvudet och träffar spridarplattan vilket åstadkommer en homogen spridningsbild som släcker eller kontrollerar branden.

Vikings tekniska data kan erhållas från The Viking Corporations hemsida på <http://www.vikinggroupinc.com>  
Hemsidan kan innehålla en mer aktuell utgåva av databladet än denna utgåva.

**VIKING®****DATABLAD****FREEDOM®  
HORISONTELL  
BOENDEVÄGGSPRINKLER  
VK450 (K-FAKTOR 57)****6. SKÖTSEL, UNDERHÅLL OCH BESIKTNING**

Se NFPA 25 för anvisningar om skötsel, underhåll och besiktning..

**7. TILLGÄNGLIGHET**

Vikings Quick Response Horizontal Sidewall Sprinkler finns tillgängliga genom ett nätverk av nationella och internationella leverantörer. Se Vikings hemsida för uppgift om närmaste återförsäljare eller kontakta The Viking Corporation.

**8. GARANTI**

För detaljinformation om garantier, se i aktuell prislista från Viking eller ta direktkontakt med Viking.

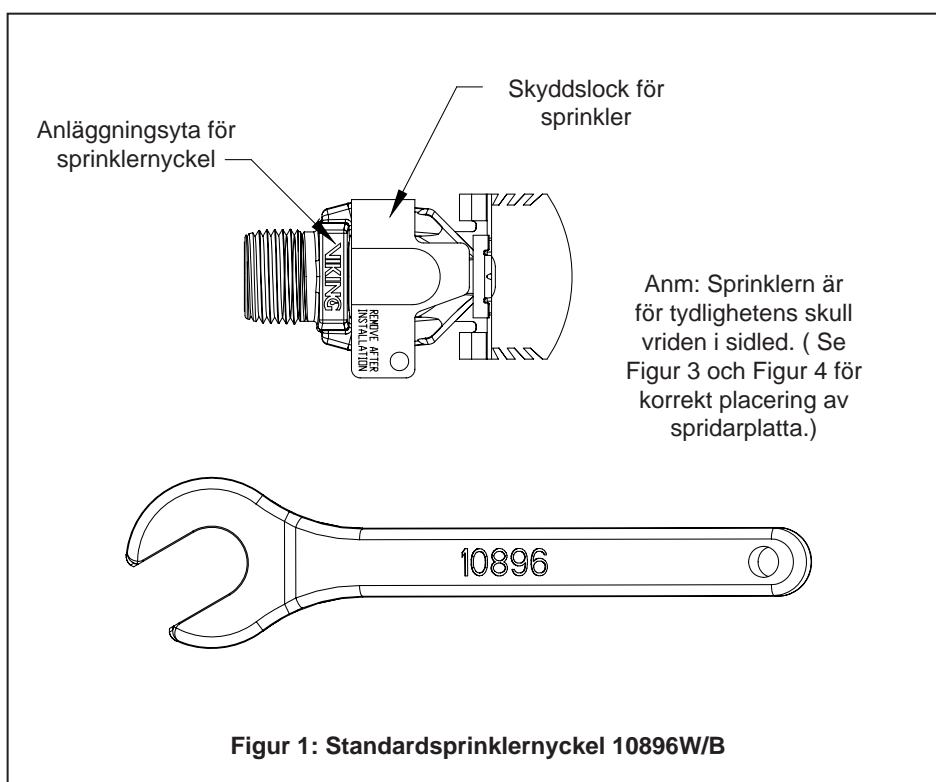
**Tabell 1: Tillgängliga temperaturgraderingar och ytbehandlingar för sprinkler**

| Temperaturklassning | Nominell temperaturgradering <sup>1</sup> | Högsta förekommande taktemperatur <sup>2</sup> | Bulbfärg |
|---------------------|---|--|----------|
| Normal              | 68°C                                      | 38°C   | Röd      |
| Mellanhög           | 79°C                                      | 65°C   | Gul      |

**Ytbeläggning för sprinkler:** Mässing, Chrome-Enloy® ( patent under behandling), Vit Polyester

1 Utlösningstemperaturen är stämplad på spridarplattan.

2 Baserat på NFPA 13. Andra begränsningar kan gälla, beroende på brandbelastning, sprinklerplacering eller andra krav som angivits av kravställaren. Se särskilda installationsanvisningar

**Figur 1: Standardsprinklernyckel 10896W/B**



# DATABLAD

**FREEDOM®  
HORISONTELL  
BOENDEVÄGGSPRINKLER  
VK450 (K-FAKTOR 57)**

## Godkännandetablell 1

Horisontell boendeväggssprinkler VK 450  
För anläggningar utförda enligt NFPA 13D eller NFPA13R

| FÖRKLARING |                                |     |
|------------|--------------------------------|-----|
| ↓          | Temperatur                     |     |
| ↙          | Ytbehandling                   |     |
| ←          | Infällnadsbricka (om aktuellt) | A1X |

| Grundsprinklerdel nr <sup>1</sup>   | SIN  | Nominell anslutningsgänga (mm)   | Nominell K-faktor <sup>2</sup> (metrisk)                                      | Max arbetstryck i vatten (bar) | Total längd (mm) |                  |  |
|---|--|--|---|--------------------------------|------------------|------------------|--|
| 12357   | VK450  | 15   | 57  | 12                             | 76               |                  |  |
| Största tillåtna täckningsyta <sup>4</sup>  | Avstånd mellan spridarplatta och tak         | Minimikrav på vattenförsörjningen <sup>4</sup>   | Godkännanden <sup>3</sup> (Se även i konstruktionsanvisningarna på sid 143q.) |                                |                  |                  |  |
|   |  |  | cULus <sup>5</sup>  | NYC <sup>7</sup>               | NSF <sup>8</sup> |                  |  |
| <b>Installerad mellan 102 mm och 152 mm under släta, plana horisontella tak, inklusive tak med en lutning på upp till 2/12 (9,5°).</b>  |  |  |   |                                |                  |                  |  |
| 3,7 m x 3,7 m   | 102 mm till 152 mm                           | 45,5 l/min @ 0,56 bar  | A1X   | A1X                            | A1X              |                  |  |
| 4,3 m x 4,3 m   | 102 mm till 152 mm                           | 53,0 l/min @ 0,76 bar  | A1X   | A1X                            | A1X              |                  |  |
| 4,9 m x 4,9 m   | 102 mm till 152 mm                           | 68,1 l/min @ 1,26 bar  | A1X   | A1X                            | A1X              |                  |  |
| 4,9 m x 5,5 m   | 102 mm till 152 mm                           | 68,1 l/min @ 1,26 bar  | A1X   | A1X                            | A1X              |                  |  |
| 4,9 m x 6,1 m   | 102 mm till 152 mm                           | 83,3 l/min @ 1,89 bar  | A1X   | A1X                            | A1X              |                  |  |
| 4,9 m x 6,7 m   | 102 mm till 152 mm                           | 98,4 l/min @ 2,64 bar  | B1Y   | B1Y                            | B1Y              |                  |  |
| <b>Installerad mellan 152 mm och 305 mm under släta, plana horisontella tak, inklusive tak med en lutning på upp till 2/12 (9,5°).</b>  |  |  |   |                                |                  |                  |  |
| 4,9 m x 4,9 m   | 152 mm till 305 mm                           | 75,7 l/min @ 1,56 bar  | A1X   | A1X                            | A1X              |                  |  |
| 4,9 m x 5,5 m   | 152 mm till 305 mm                           | 75,7 l/min @ 1,56 bar  | A1X   | A1X                            | A1X              |                  |  |
| 4,9 m x 6,1 m   | 152 mm till 305 mm                           | 94,6 l/min @ 2,44 bar  | A1X   | A1X                            | A1X              |                  |  |
| <b>Installerad mellan 102 mm och 152 mm under släta, plana horisontella tak, inklusive tak med en lutning på upp till 4/12 (18,4°).</b> |  |  |   |                                |                  |                  |  |
| <b>Sprinkler måste placeras på sidan, med spridningsbilden riktad tvärs lutningen. Se Figur 6 på sid 143t.</b>                          |  |  |   |                                |                  |                  |  |
|   |  |  |   | cULus                          | NYC <sup>7</sup> | NSF <sup>8</sup> |  |
| 4,9 m x 5,5 m   | 102 mm till 152 mm                           | 68,1 l/min @ 1,26 bar  | A1X   | A1X                            | A1X              |                  |  |
| Godkända temperaturgraderingar  | Godkända ytbehandlingar                      | Godkända brickor   |   |                                |                  |                  |  |
| A - 68°C och 79°C<br>B - 68°C<br>C - 79°C   | 1 - Mässing och Chrome Enloy®, Vit och Svart | X - Installerad med normala ytmonterade brickor eller Microfast® Model F-1 justerbar bricka <sup>9</sup> eller infälld med Micromatic® Model E-1 eller E-2 infällda bricka, eller med G-1 infälld bricka.<br>Y- Installerad med normala ytmonterade brickor eller Microfast® Model F-1 justerbar bricka <sup>9</sup> |   |                                |                  |                  |  |

- Grundsprinklerdelnumret anges. För fullständigt artikelnummer hänvisas till Vikings aktuella prislista.
- K-faktor i metriska enheter gäller vid användning av bar som tryckenhet. När tryck beräknas i kPa skall den angivna metriska k-faktorn divideras med 10,0.
- Denna tabell anger godkännanden vid tryckningstillfället. Andra godkännanden kan vara under behandling. Kontrollera hos tillverkaren angående eventuella ytterligare godkännanden.
- För mindre täckningsytor än de som anges, använd "minimikrav på vattenförsörjning" nästa större yta som finns angiven. Angivna tryck och flöden är per sprinkler. Avstånd mellan sprinkler och vägg får ej överstiga halva det avstånd som anges för aktuellt angivet tryck- och flödeskrav
- Listad av Underwriters Laboratories Inc. för användning i USA och Kanada.
- Ytan under lutande tak måste mätas längs takets lutning. Den verkliga täckningsyta på golvet i horisontalplanet kommer under lutande tak bli mindre än den listade täckningsytan.
- Godkänd för användning, City of New York Department of Buildings, MEA 89-92-E, Vol 30
- Testad och certifierad av NSF (National Sanitation Foundation) enligt NSF/ANSI Standard 61, Drinking Water System Components
- Vikings Microfast® Model F-1 justerbara bricka betraktas som en ytmonterad bricka eftersom den ej medger att det värmekänsliga elementet hos sprinklerhuvudet blir infällt bakom vägg- eller takplanet.



# DATABLAD

**FREEDOM®  
HORISONTELL  
BOENDEVÄGGSPRINKLER  
VK450 (K-FAKTOR 57)**

## Godkännandetablell 2

Infälld horisontell boendeväggssprinkler VK 450  
För anläggningar utförda enligt NFPA 13D eller NFPA13R

| FÖRKLARING |                                |  |
|------------|--------------------------------|--|
| ↓          | Temperatur                     |  |
| ↙          | Ytbehandling                   |  |
| A1X ←      | Infällnadsbricka (om aktuellt) |  |

| Grundsprinklerdel nr <sup>1</sup>   | SIN                                  | Nominell anslutningsgänga (mm)   | Nominell K-faktor <sup>2</sup> (metrisk)   | Max arbetstryck i vatten (bar)  | Total längd (mm) |  |  |
|---|--------------------------------------|--|--|---|------------------|--|--|
| 12357   | VK450                                | 15   | 57   | 12  | 76               |  |  |
| Största tillåtna täckningsyta <sup>4</sup>  | Avstånd mellan spridarplatta och tak | Minimikrav på vattenförsörjningen <sup>4</sup>                                 | Godkännanden <sup>3</sup><br>(Se även i konstruktionsanvisningarna på sid 143q.) |   |                  |  |  |
|   |                                      |  | cULus <sup>5</sup>   | NYC <sup>8</sup>  | NSF <sup>9</sup> |  |  |
| <b>Installerad mellan 152 mm och 305 mm under släta, plana horisontella tak, inklusive tak med en lutning på upp till 4/12 (18,4°)<sup>6</sup>.<br/>Sprinkler måste placeras på sidan, med spridningsbilden riktad tvärs lutningen. Se Figur 6 på sid 143t.</b>   |                                      |  |  |   |                  |  |  |
| 4,9 m x 4,9 m   | 152 mm till 305 mm                   | 75,7 l/min @ 1,56 bar  | A1X  | A1X   | A1X              |  |  |
| 4,9 m x 5,5 m   | 152 mm till 305 mm                   | 75,7 l/min @ 1,56 bar  | A1X  | A1X   | A1X              |  |  |
| <b>Installerad mellan 102 mm och 152 mm under släta, plana horisontella tak, inklusive tak med en lutning på upp till 8/12 (33,7°)<sup>6</sup>.<br/>Sprinkler måste placeras på sidan, med spridningsbilden riktad tvärs lutningen. Se Figur 6 på sid 143t. Beräkna hydrauliskt för upp till tre sprinkler per utrymme<sup>7</sup>.</b> |                                      |  |  |   |                  |  |  |
| 4,9 m x 4,9 m   | 102 mm till 152 mm                   | 68,1 l/min @ 1,26 bar  | A1X  | A1X   | A1X              |  |  |
| <b>Installerad mellan 102 mm och 152 mm under släta, plana horisontella tak, inklusive tak med en lutning på upp till 8/12 (33,7°)<sup>6</sup>.<br/>Sprinkler måste placeras i nock, med spridningsbilden riktad ner längs lutningen. Se Figur 5 på sid 143s.</b>   |                                      |  |  |   |                  |  |  |
| 3,7 m x 3,7 m   | 102 mm till 152 mm                   | 45,5 l/min @ 0,56 bar  | A1X  | A1X   | A1X              |  |  |
| 4,3 m x 4,3 m   | 102 mm till 152 mm                   | 53,0 l/min @ 0,76 bar  | A1X  | A1X   | A1X              |  |  |
| 4,9 m x 4,9 m   | 102 mm till 152 mm                   | 68,1 l/min @ 1,26 bar  | A1X  | A1X   | A1X              |  |  |
| 4,9 m x 5,5 m   | 102 mm till 152 mm                   | 68,1 l/min @ 1,26 bar  | A1X  | A1X   | A1X              |  |  |
| 4,9 m x 6,1 m   | 102 mm till 152 mm                   | 83,3 l/min @ 1,89 bar  | A1X  | A1X   | A1X              |  |  |
| <b>Installerad mellan 152 mm och 305 mm under släta, plana horisontella tak, inklusive tak med en lutning på upp till 8/12 (33,7°)<sup>6</sup>.<br/>Sprinkler måste placeras i nock, med spridningsbilden riktad ner längs lutningen. Se Figur 5 på sid 143s.</b>   |                                      |  |  |   |                  |  |  |
| 4,9 m x 4,9 m   | 152 mm till 305 mm                   | 75,7 l/min @ 1,56 bar  | A1X  | A1X   | A1X              |  |  |
| 4,9 m x 5,5 m   | 152 mm till 305 mm                   | 75,7 l/min @ 1,56 bar  | A1X  | A1X   | A1X              |  |  |
| 4,9 m x 6,1 m   | 152 mm till 305 mm                   | 94,6 l/min @ 2,44 bar  | A1X  | A1X   | A1X              |  |  |
| <b>Godkända temperaturgraderingar</b><br>A - 68°C och 79°C  |                                      | <b>Godkända ytbehandlingar</b><br>1 – Mässing och Chrome Enloyå, Vit och Svart |  | <b>Godkända brickor</b><br>X - Installerad med normala ytmonterade brickor eller Microfast® Model F-1justerbar bricka <sup>10</sup> eller infälld med Micromatic® Model E-1 eller E-2 , eller med G-1 infälld bricka. |                  |  |  |

- Grundsprinklerdelnumret anges. För fullständigt artikelnummer hänvisas till Vikings aktuella prislista.
- K-faktor i metriska enheter gäller vid användning av bar som tryckenhet. När tryck beräknas i kPa skall den angivna metriska k-faktorn divideras med 10,0.
- Denna tabell anger godkännanden vid tryckningstillfället. Andra godkännanden kan vara under behandling. Kontrollera hos tillverkaren angående eventuella ytterligare godkännanden.
- För mindre täckningsytor än de som anges, använd "minimikrav på vattenförsörjning" nästa större yta som finns angiven. Angiva tryck och flöden är per sprinkler. Avstånd mellan sprinkler och vägg får ej överstiga halva det avstånd som anges för aktuellt angivet tryck- och flödeskrav
- Ytan under lutande tak måste mätas längs takets lutning. Den verkliga täckningsyta på golv i horisontalplanet kommer under lutande tak bli mindre än den listade täckningsytan.
- När sprinkler placeras på sidan, med spridningen riktad tvärs lutningar på mellan 2/12 och 8/12, och med spridarplattan placerad 102 mm till 152 mm från tak, måste det om det finns mer än två sprinkler i utrymmet inkluderas minst tre sprinkler i den hydrauliska beräkningen.
- Godkänd för användning, City of New York Department of Buildings, MEA 89-92-E, Vol 30
- Testad och certifierad av NSF ( National Sanitation Foundation) enligt NSF/ANSI Standard 61, Drinking Water System Components
- Vikings Microfast® Model F-1 justerbara bricka betraktas som en ytmonterad bricka eftersom den ej medger att det värmekänsliga elementet hos sprinklerhuvudet blir infällt bakom vägg- eller takplanet.
- Infälld horisontell väggssprinkler VK450 som installeras i nocken av lutanade tak, med spridningen riktad ned längs lutningen, måste användas med Model G-1 infälld väggbricka

**KONSTRUKTIONSKRAV**

( Se även i Godkännandetabeller på sid 143o-p)

**Krav i cULus-listning:**

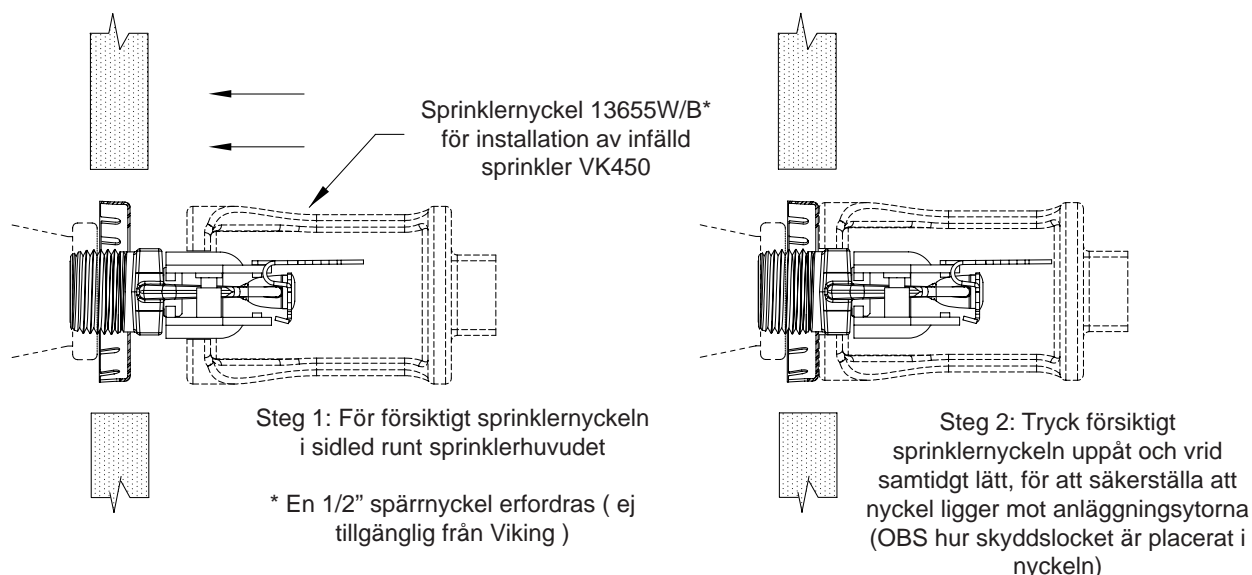
När Vikings Horisontella Boendeväggsprinkler VK450 används för system konstruerade enligt NFPA 13D och NFPA 13R skall de angivna täckningsytorna och kraven på vattenförsörjning som framgår av Godkännandetabellen på sid 143o-p användas.

För system som konstrueras enligt NFPA 13: Dimensionerande antal sprinkler skall vara de fyra intilliggande och hydrauliskt mest krävande sprinklerna. Minsta tillåtna flöde från var och en av dessa sprinkler skall vara större än följande:

- Flödeskraven som anges i Godkännandetabellen på databladets sida 143o-p för installationer enligt NFPA 13D eller 13R, för respektive aktuell täckningsyta, **eller**
- En minsta vattentäthet på 4,1 mm/min över en verkningsyta bestående av de fyra intilliggande och hydrauliskt mest krävande sprinklerna, för de täckningsytor som skyddas av dessa fyra sprinkler. ANM: Ytan måste beräknas enligt metoden  $A = S \times L$  när sprinklernas täckningsyta fastställs enligt NFPA 13.
- Minsta tillåtna avstånd mellan boendesprinkler: 2,4 m.
- VK450 horisontell väggspinkler skall monteras med spridarplattan placerad minst 44,5 mm och högst 152 mm från bakomliggande vägg

**PLACERING AV SPRIDARPLATTA:** Sprinkler VK450 skall monteras med spridarplattans framkant parallellt med taket och med oken placerade vinkelrätt mot tak. Se i Godkännandetabeller på sid 143o-p för det erforderliga avståndet mellan spridarplatta och tak.

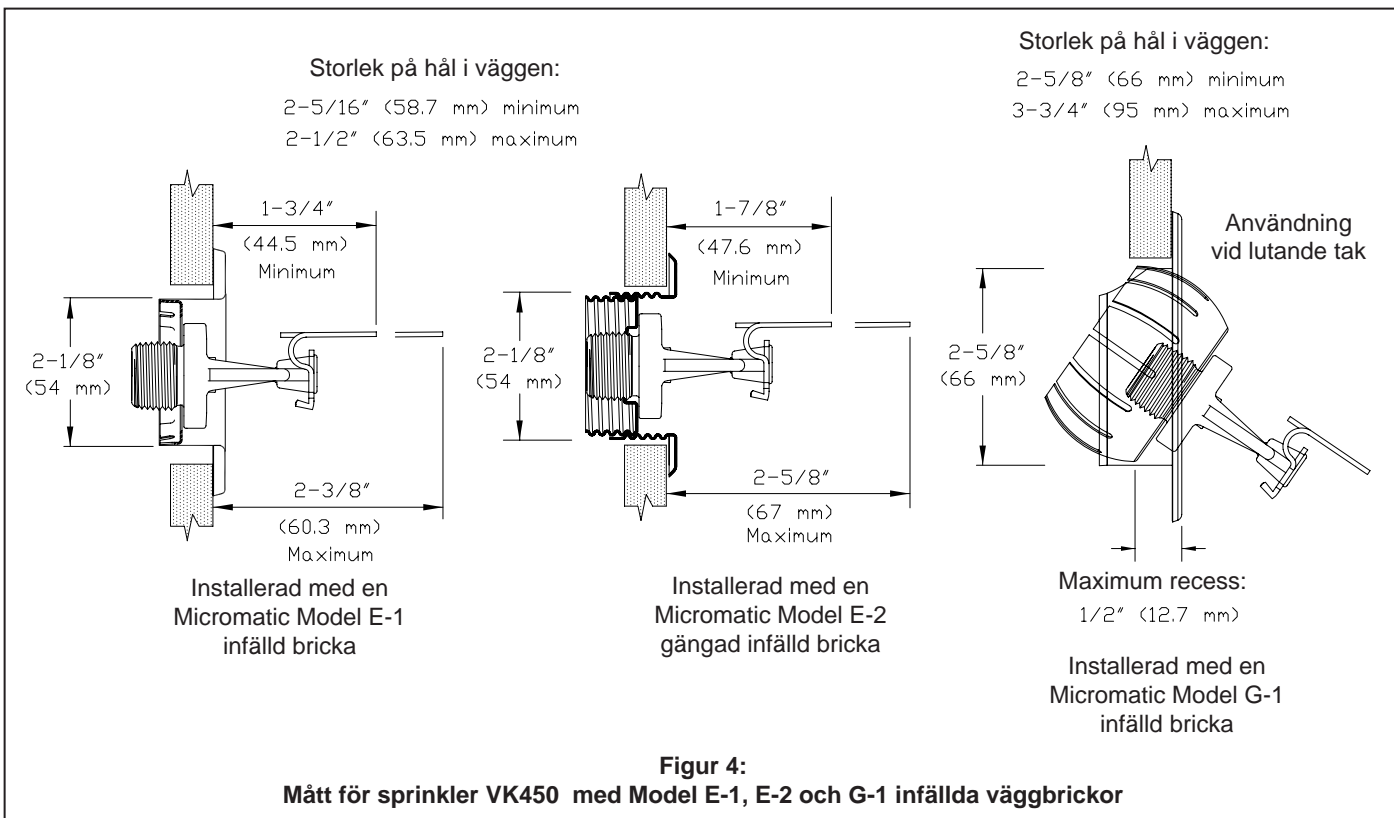
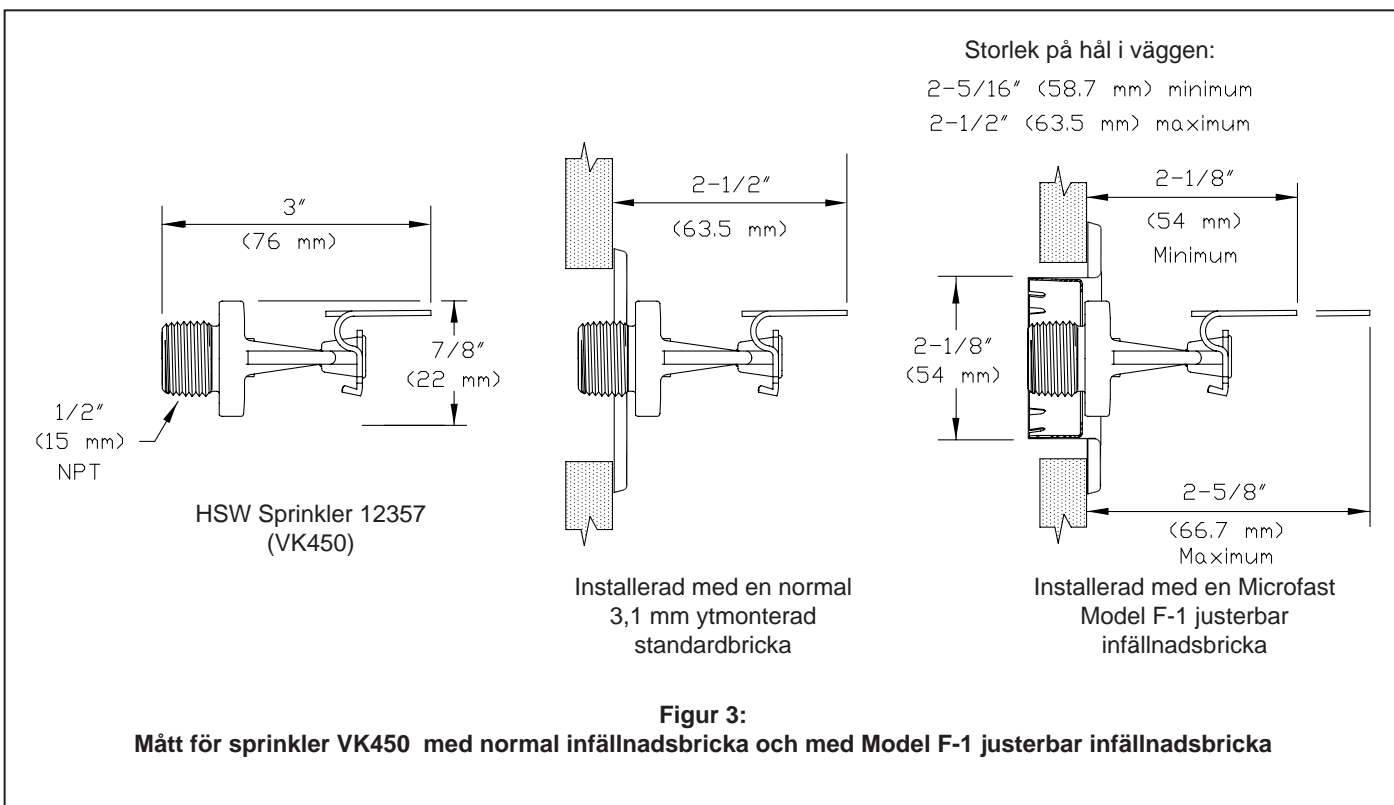
**VIKTIGT:** Se alltid i Bulletin Form nr F\_091699 – Skötsel och Underhåll av Sprinkler. Se även sid QR1-3 för allmänna anvisningar avseende skötsel, installation och underhåll. Vikings sprinkler skall installeras i enlighet med senaste utgåva av Vikings datablad, tillämpliga standarder från NFPA, FM Global, LPCB, APSAD, VdS eller andra motsvarande organisationer. Dessutom skall man följa förbehåll i myndighetsföreskrifter, lokala ordningsstadgar, eller standarder där detta kan vara aktuellt.


**Figur 2: Sprinklernyckel 13655W/B för infälld sprinkler VK450**



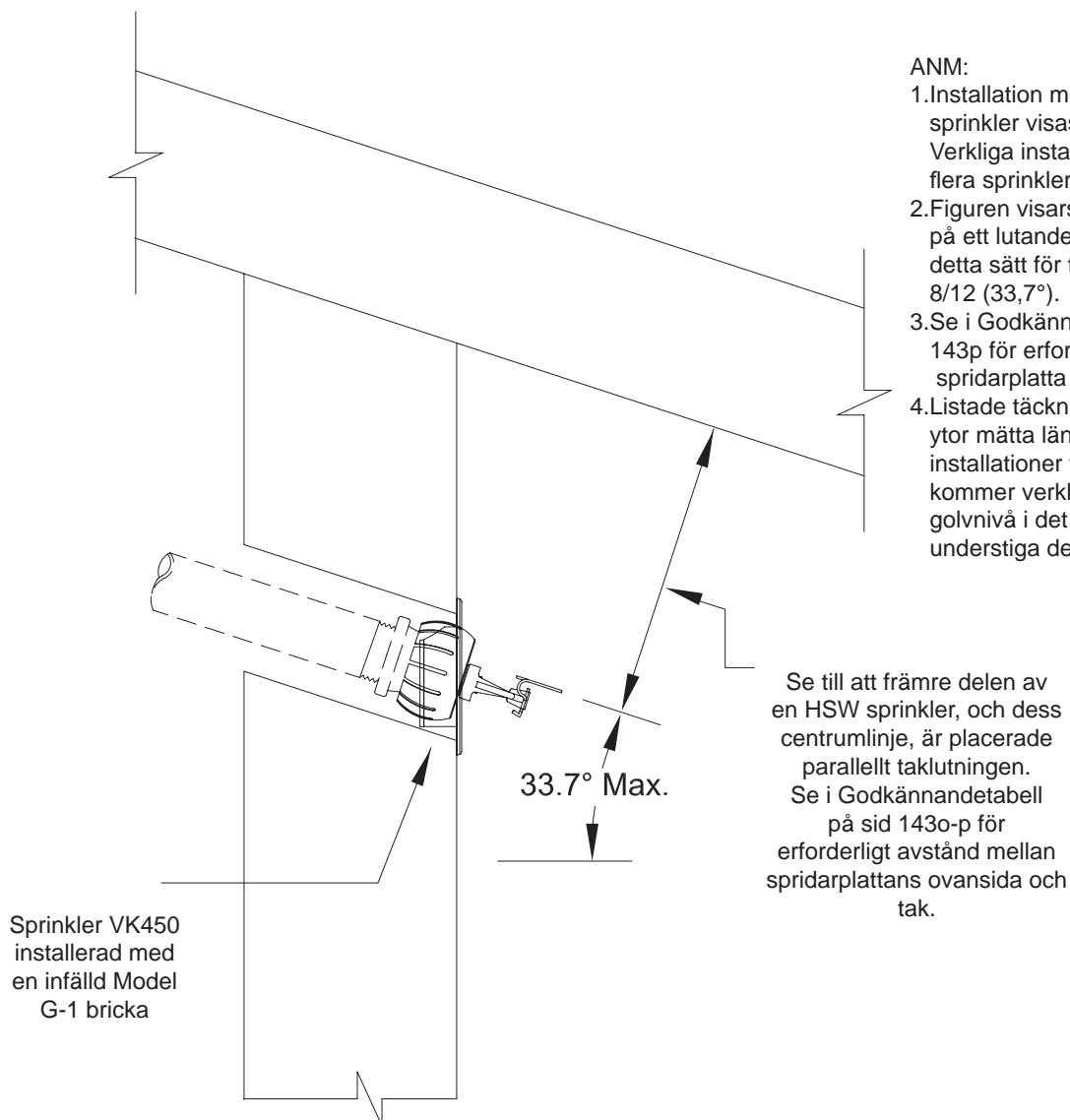
**DATABLAD**

**FREEDOM®  
HORISONTELL  
BOENDEVÄGGSPRINKLER  
VK450 (K-FAKTOR 57)**



**ANM:**

1. Installation med en enstaka sprinkler visas för tydlighetens skull. Verkliga installationer kan kräva flera sprinkler.
2. Figuren visar en sprinkler i sidan på ett lutande tak. Installationer på detta sätt för tak med lutning upp till 8/12 (33,7°).
3. Se i Godkännandetabell på sid 143p för erforderligt avstånd mellan spridarplatta och tank.
4. Listade täckningsytor motsvarar ytor mätta längs lutningen. (För installationer vid lutande tak kommer verklig täckningsyta på golvnivå i det horisontella planet att understiga den tillåtna ytan).

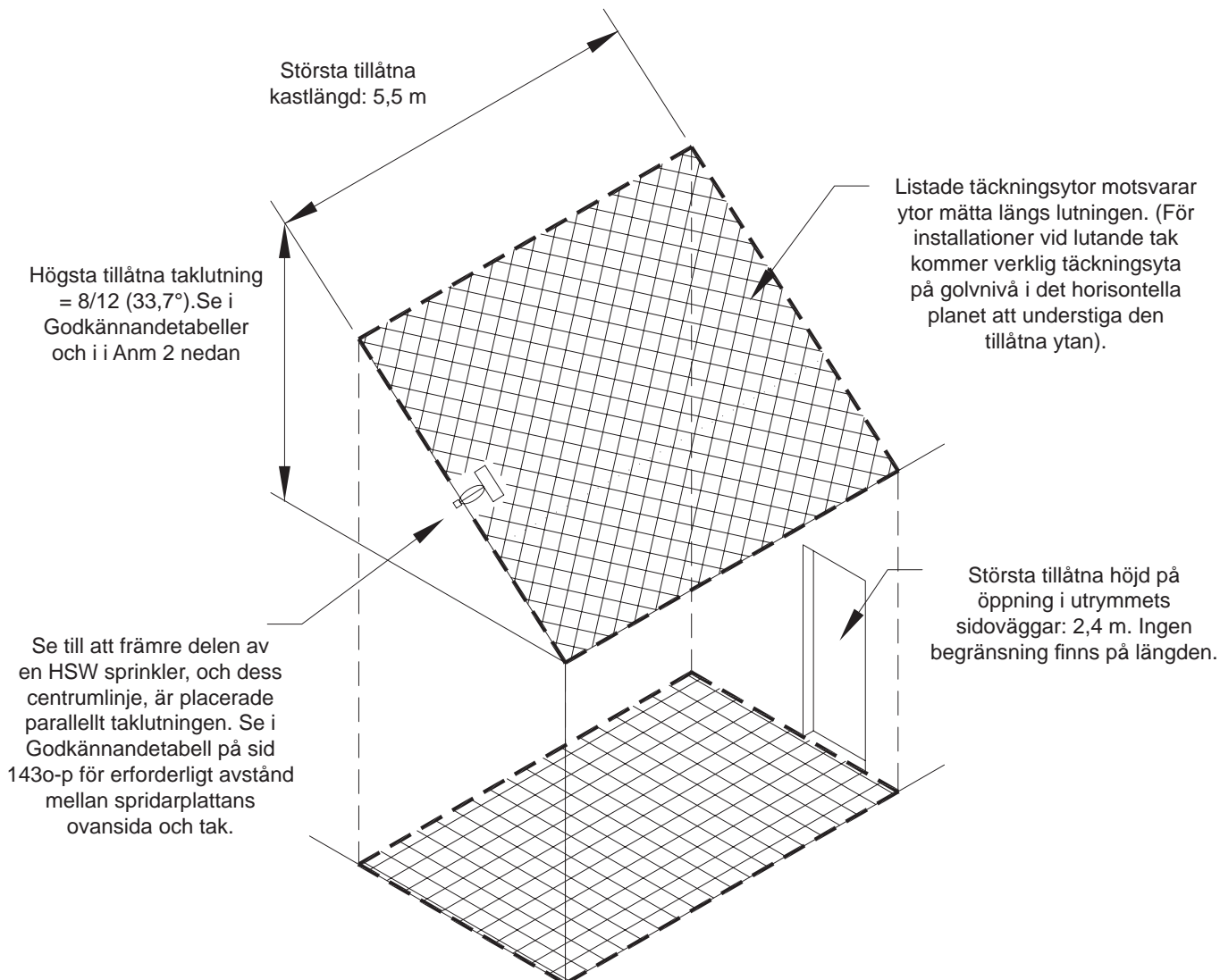


**Figur 5:**  
**Installationsanvisning för sprinkler monterade i nock på ett lutande tak, med spridningsbilden riktad ned längs takets lutning.**

# VIKING®

## DATABLAD

**FREEDOM®**  
**HORISONTELL**  
**BOENDEVÄGGSPRINKLER**  
**VK450 (K-FAKTOR 57)**



### ANM:

1. Installation med en enstaka sprinkler visas för tydlighetens skull. Verkliga installationer kan kräva flera sprinkler.
2. Figuren visas en sprinkler i sidan på ett lutande tak. Installationer på detta sätt för tak med lutning upp till 8/12 (33,7°). (Se i Godkännandetabeller på sid 1430-p).
3. För "kyrktornslika" takinstallationer skall sprinkler installeras i en symmetrisk spegelbild av Figur 6.
4. Största tillåtna yta på skyddat utrymme är följande (mätt efter takets lutning):  
 En sprinkler: 4,9 m bredd x 5,5 m längd    Två sprinkler: 9,8 m bredd x 5,5 m längd  
 Tre sprinkler: 13,7 m bredd x 5,5 m längd
5. Sprinkler kan installeras i vilken kombination som helst av acceptabla placeringar, så länge varje enskild sprinkler installeras i enlighet med sin individuella listning. När sprinkler placeras på sidan, med spridningsbilden riktad tvärs lutningen på tak med en lutning på upp mellan 2/12 och 8/12, och med spridarplattan placerad 102 mm till 152 mm från tak, och det finns mer än två sprinkler i utrymmet, måste tre sprinkler i utrymmet inkluderas i den hydrauliska beräkningen.

**Figur 6:**  
**Installationsanvisning för sprinkler monterade i sidan på ett lutande tak,**  
**med spridningsbilden riktad tvärs takets lutning**