



DATOS TÉCNICOS

**ROCIADOR FREEDOM®
RESIDENCIAL, OCULTO,
COLGANTE, VK456 (K4.9)**

1. FABRICANTE

THE VIKING CORPORATION
210 N.N. Industrial Park Road
Hastings, Michigan 49058 USA
Teléfono: (269) 945-9501
Servicio Técnico (877) 384-5464
Fax: (269) 945-9599
e-mail: vikingspain@vikingcorp.com.

Distribución:

Viking S.A.
Zone Industrielle Haneboesch
L-4562 Differdange/Niedercorn
Luxemburg
Tel: +352 58 37 37-1
Fax: +352 58 37 36

LIMITACIÓN DE RESPONSABILIDAD

El contenido de este documento puede no incluir todas las especificaciones de los productos descritos con exactitud, y por lo tanto, no constituye garantía de ningún tipo en relación con dichos productos. Las características exactas de los productos se publican en inglés: The Viking Corporation's Technical Data Sheets. Las condiciones de garantía se indican en las Condiciones de Venta que aparecen en los documentos oficiales de Viking. Lo indicado en este documento no constituye alteración de ninguna de las características de los productos en relación a lo indicado en el documento original indicado más arriba. Se puede solicitar copia de dicho documento a Viking Technical Services, The Viking Corporation, Hastings Michigan, USA. Form No. F_103105



2. DESCRIPCIÓN

El Rociador Freedom® Residencial, Oculto, Colgante, VK456 es un pequeño rociador de alta sensibilidad con elemento detector de fusible diseñado para sistemas de tubería oculta donde se desee mantener la apariencia lisa del techo. El diseño del orificio, con un Factor -K de 4.9 (70.6 métrico), permite usar eficientemente el agua suministrada por el diseño hidráulico del sistema contraincendios. La combinación del elemento fusible de rápida actuación con un deflector especial, proporciona una rápida respuesta así como amplia cobertura para satisfacer los criterios de diseño residenciales al tiempo que mantiene una estética agradable.

El rociador está preensamblado para su instalación roscada, que bajo una cubierta de bajo perfil permite su instalación a ras del techo. El diseño en dos piezas permite su instalación y prueba antes de colocar la placa de cubierta.

El diseño "push-on" "thread-off" de la placa de cubierta del rociador, permite su fácil colocación después de que se haya instalado y puesto a prueba el rociador y después de finalizados los acabados del techo, al tiempo que posibilita hasta 1/2" (12.7 mm) de ajuste vertical. La tapa de cubierta puede retirarse en cualquier momento a fin de permitir los trabajos de mantenimiento del techo, sin necesidad de desmontar los rociadores.

Los datos técnicos de los productos Viking pueden consultarse en la página Web de la Corporación <http://www.vikingcorp.com> Esta página puede contener información más reciente sobre este producto.

3. LISTADOS Y APROBACIONES

Listado cULus: Categoría VKKW

Aprobado NYC: MEA 89-92-E, Vol 36

Certificado NSF: NSF/ANSI Standard 61, Drinking Water System Components.

Véase la Tabla de Aprobaciones en Pág. 147g, y los Criterios de Diseño en la Pág. 147h para consultar las normas cULus aplicables.

4. DATOS TÉCNICOS

ESPECIFICACIONES:

Disponibile desde 2006.

Presión mínima de trabajo: Consultar la Tabla de Aprobaciones

Presión máxima: 175 psi (12bar). Presión de prueba en fábrica: 500 psi (34.5 bar).

Tamaño de rosca: 1/2" (15mm) NPT

Factor-K: 4.9 (70.6 métrico*)

* El factor K mostrado es aplicable cuando la presión se mide en Bar. Cuando la presión se mide en kPa, dividir entre 10.0 el Factor-K métrico mostrado.

Longitud Total (Cuerpo del Rociador): 2-1/2" (63.5 mm)

Patentes Pendientes

MATERIALES:

Cuerpo: Fundición de latón UNS-C84400

Deflector: Fósforo Bronce UNS-C51000

Barras del Deflector: Acero Inoxidable UN-S30200

Button: Latón UNS-C36000

Asiento: Latón UNS-C31600

Tornillo de Compresión: Latón UNS-S30200

Elemento Fusible: Níquel al Berilio, pintado de negro acrílico

Fijaciones del Fusible: Acero Inoxidable UNS-S31600

Barra: Aleación de Cobre UNS-C72500

Resorte Belleville: Aleación de Níquel, con recubrimiento de cinta Teflón® en ambos lados



DATOS TÉCNICOS

**ROCIADOR FREEDOM®
RESIDENCIAL, OCULTO,
COLGANTE, VK456 (K4.9)**

Tapa de Cubierta: Acero Inox. Laminado en frío UNS-G10080, Acabado Cromo Claro sobre Zincado

MATERIALES DE LA TAPA DE CUBIERTA:

Conjunto de Tapa de Cubierta: Cobre UNS-C11000 y Latón UNS-C26800

Resorte: Níquel al Berilio

Soldadura: Eutéctica

INFORMACIÓN DE PEDIDO: (Consultar también la lista de precios Viking en vigor.)

El Rociador Residencial, Oculto, Colgante, VK456 y el conjunto de Tapa de Cubierta deben pedirse por separado.

Rociador: Referencia Base: 13620AJ (incluye un rociador de 140° F (60° C) cubierto con una tapa de protección de plástico)

Conjunto de Tapa de Cubierta: Referencia Base 13750 (70mm), 14934 (84,1mm) ó 15394 (cuadrado, 84,1 mm)

Seleccionar la referencia base de la tapa, añadir después el sufijo correspondiente al acabado deseado y finalmente añadir el sufijo de temperatura.

Sufijo de acabado: Cromado Pulido = F, Pintado Blanco = M-/W, Pintado en Marfil = M-/I, Pintado Negro = M-/B

Sufijo de temperatura (° F/°C): 135°/57° = A

Por ejemplo, la cubierta 13750 Cromada, a 135 °F/57 °C de temperatura = Ref. 13750FA

Rangos de Temperatura y Acabados Disponibles: Consultar la Tabla 1

Accesorios: (Ver la sección "ACCESORIOS PARA ROCIADORES" del Manual Viking de Ingeniería y Diseño.)

Llaves para Rociadores**:

A. Llave Reforzada Ref. 13623W/B (Disponible desde el año 2006), ó

B. Llave para rociador Ref. 13619** (disponible desde 2006),

Se requiere un trinquete de ½" (no suministrado por Viking), * Opcional para retirar la tapa protectora. Ideal para Armarios de Rociadores.

Armario para Rociadores: Capacidad para cinco (5) rociadores: Referencia 01731A. (Disponible desde 1971)

5. INSTALACIÓN

Consultar los estándares NFPA pertinentes

6. FUNCIONAMIENTO

En caso de incendio, el líquido de la ampolla se dilata y se produce su rotura, liberando el cierre del orificio del rociador. Al circular el agua a través del orificio esta choca con el deflector, y da lugar a una pulverización homogénea de la descarga de agua que extingue o controla el fuego.

7. INSPECCIÓN, PRUEBAS Y MANTENIMIENTO

Véase en la norma NFPA 25 los procedimientos de Inspección, Pruebas y Mantenimiento

8. DISPONIBILIDAD

Los productos Viking están disponibles en todo el mundo a través de su red de distribuidores. Consulte www.vikingcorp.com o póngase en contacto con Viking.

9. GARANTÍA

Las condiciones de la garantía de Viking se encuentran en la lista de precios en vigor.

TABLA 1: TEMPERATURAS Y ACABADOS DE ROCIADOR

Clasificación por temperatura	Temperatura de Trabajo ¹	Temperatura ambiente máxima en el techo ²	Temperatura de la Tapa (Requerido)	Referencia de la Tapa ³
Ordinaria	60°C (140°F)	38°C (100°F)	57°C (135°F)	13705
Acabado de la Tapa: Cromado Pulido, Pintado Blanco, Pintado en Marfil, Pintado Negro.				
Notas:				
1 La temperatura del rociador se encuentra estampada en el deflector.				
2 Según NFPA-13, NFPA 13R, Y NFPA 13D. Puede que existan otras limitaciones en función de la carga de fuego o de la norma vigente en el lugar de la instalación. Consultar los estándares específicos.				
3 Se muestra la Ref. Base. Para obtener la referencia completa, consulte la lista de precios Viking vigente..				



DATOS TÉCNICOS

ROCIADOR FREEDOM®
RESIDENCIAL, OCULTO,
COLGANTE, VK456 (K4.9)

Tabla de Aprobaciones

Rociador Residencial, Oculto, Colgante, VK456
Para sistemas bajo norma NFPA 13D o NFPA 13R.

Temperatura
Terminación
Embellecedor (Si existe)

CLAVE

A1X

Ref. Base ¹	SIN	Rosca NPT		Factor-K Nominal		Presión Máxima de Agua	Longitud Total (Cuerpo del Rociador)	
		Pulg.	mm	U.S.	métrico ²		Pulg.	mm
13620A	VK456	½	15	4.9	70.6	12 bar (175 psi)	2-3/16	56
Área máxima de Cobertura⁷		Requisitos Mínimos de Suministro 7				Listados y Aprobaciones³ (Consultar la Pág. 147h.)		
						cULus⁴	NYC⁵	NSF⁶
Para su instalación bajo techos planos, lisos y horizontales. Incluyendo techos con inclinación máxima hasta 2/12 (9.5°).								
3.7 m x 3.7 m (12 ft. x 12 ft.)		49.2 L/min @ 0.48 bar (13 gpm @ 7.0 psi)				AX1	AX1	AX1
4.3 m x 4.3 m (14 ft. x 14 ft.)		49.2 L/min @ 0.48 bar (13 gpm @ 7.0 psi)				AX1	AX1	AX1
4.9 m x 4.9 m (16 ft. x 16 ft.)		53.0 L/min @ 0.56 bar (14 gpm @ 8.2 psi)				AX1	AX1	AX1
5.5 m x 5.5 m (18 ft. x 18 ft.)		64.4 L/min @ 0.83 bar (17 gpm @ 12.0 psi)				AX1	AX1	AX1
3.7 m x 3.7 m (12 ft. x 12 ft.)		87.1 L/min @ 1.52 bar (23 gpm @ 22.0 psi)				AX1	AX1	AX1
Para su instalación bajo techos con pendientes⁶ hasta 8/12 (33,7°). Ver la Figura 4 en la Pág. 147i.								
4.9 m x 4.9 m (16 ft. x 16 ft.)		64.4 L/min @ 0.83 bar (17 gpm @ 12.0 psi)				AX1	--	AX1
6.1 m x 6.1 m (20 ft. x 20 ft.)		98.4 L/min @ 1.94 bar (26 gpm @ 28.2 psi)				AX1	--	AX1
Temperaturas Aprobadas			Temperatura de la Cubierta			Acabados de la Tapa		
A - 140° F (60° C)			X - 135 °F (57 °C) Tapa 13504 ¹ , 13642 ¹ (Gran Diámetro) ó 15354 ¹ (Cuadrado)			1 Cromado Pulido Pintado Blanco, Pintado en Marfil, Pintado Negro ⁹		

Notas

- 1 Se muestra la referencia base. Para obtener la referencia completa, consulte la lista de precios actual de Viking.
- 2 Factor-K métrico cuando la presión es medida en Bar. Si la presión se mide en kPa, dividir este Factor-K métrico entre 10,0.
- 3 Las aprobaciones que se indican están vigentes en el momento de la edición de este documento. Pueden haberse producido cambios desde entonces. Consulte con el fabricante.
- 4 Aprobación UL Inc. válida en U.S. y Canadá
- 5 Aceptado por City of New Department of Building, MEA Number 89-92-E, Vol 36.
- 6 Probado y Certificado NSF (Nacional Sanitation Foundation) y NSF/ANSI Standard 61, Drinking Water System Components.
- 7 Para áreas de cobertura menores de las mostradas, utilice el valor "Presión Mínima de Trabajo" correspondiente a la siguiente mayor área. Los flujos y presiones corresponden a un rociador. La distancia de cualquier rociador a la pared no debe exceder la mitad de la distancia indicada para la "Presión Mínima de Trabajo" usada.
- 8 Deben medirse las superficies inclinadas a proteger a lo largo de la pendiente del techo. La proyección horizontal de la superficie del techo inclinado sobre el suelo, será menor que la superficie listada.
- 9 Otros colores disponibles bajo pedido con las mismas aprobaciones cULus que los colores estándar. Los colores personalizados se indican en una etiqueta bajo la cubierta del rociador. Consulte la Figura 3.



DATOS TÉCNICOS

**ROCIADOR FREEDOM®
RESIDENCIAL, OCULTO,
COLGANTE, VK456 (K4.9)**

CRITERIOS DE DISEÑO

(Ver también tabla de aprobaciones en la Pág. 147g.)

Requisitos del Listado cULus:

Cuando se usa el Rociador Freedom® Residencial, Oculto, Colgante, VK456 para la norma NFPA 13D ó NFPA 13R, se aplicarán las Áreas de Cobertura y Requisitos Mínimos de Suministro mostrados en Tabla de Aprobaciones de la Pág. 147g.

Para sistemas NFPA 13: El número de rociadores serán los cuatro consecutivos más demandantes hidráulicamente. La descarga mínima desde cada uno de los cuatro rociadores será mayor que:

- Los flujos dados en la Tabla de Aprobaciones de la página 147g para NFPA 13D y NFPA 13R para cada área de cobertura listada ó
- Una descarga mínima de 0.1 gpm/ft2 (4.07 mm/min) sobre un "área de diseño" consistente en los cuatro rociadores contiguos más demandantes para las áreas de cobertura que son protegidas por los cuatro rociadores. NOTA: Debe usarse el método $As = S \times L$ para determinar el área de cobertura de los rociadores para la norma NFPA 13.
- Distancia mínima entre rociadores residenciales: 8ft. (2.4m).

NOTA: Los rociadores ocultos sólo deben instalarse en plenums de presión neutra o negativa

IMPORTANTE: Consulte siempre el Boletín F_091699 – Manejo y mantenimiento de los Rociadores. También vea las páginas EC1-3 sobre cuidados generales, instalación y mantenimiento. Los rociadores Viking se deben instalar de acuerdo con las últimas Notas Técnicas de Viking, los estándares apropiados de NFPA, FM Global, LPCB, APSAD, VdS u otras organizaciones similares, también con la normativa gubernamental aplicable. La aprobación final de todos los sistemas debe obtenerse de la autoridad local competente.

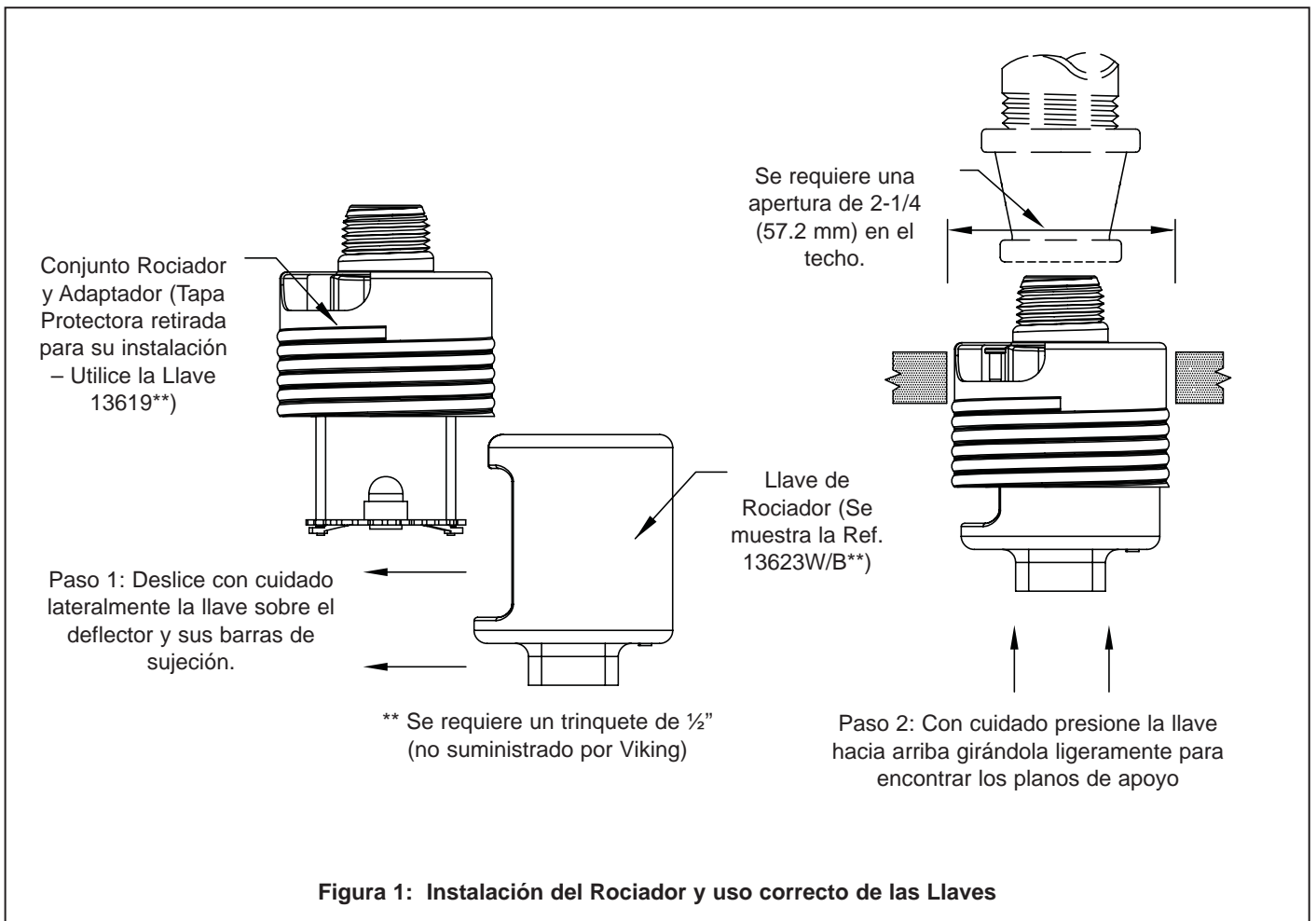
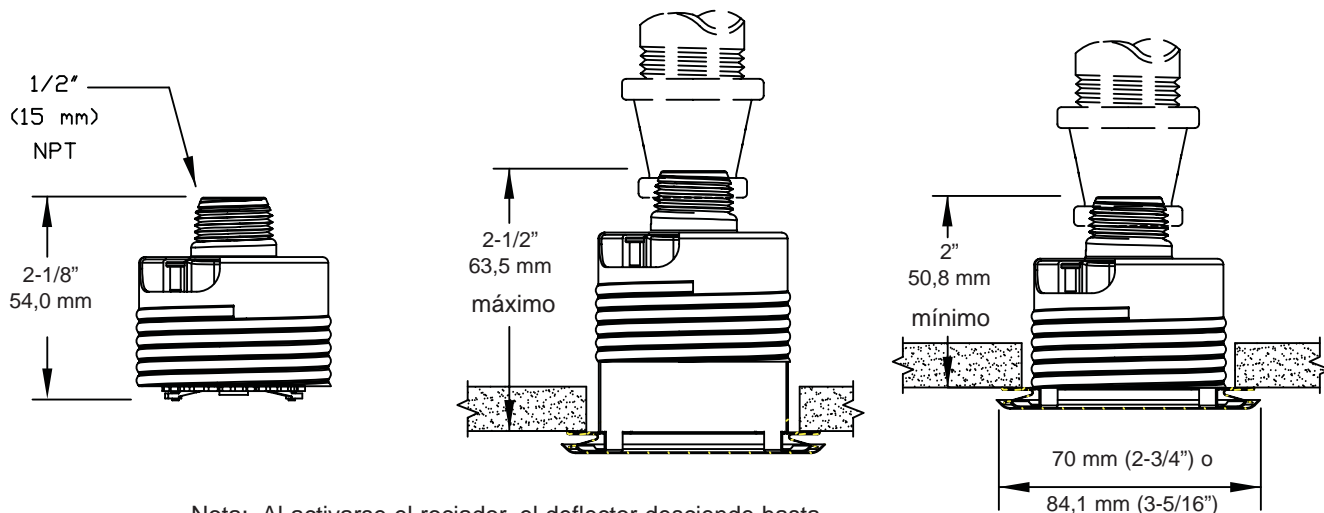


Figura 1: Instalación del Rociador y uso correcto de las Llaves



DATOS TÉCNICOS

**ROCIADOR FREEDOM®
RESIDENCIAL, OCULTO,
COLGANTE, VK456 (K4.9)**



Nota: Al activarse el rociador, el deflector desciende hasta aproximadamente 13/16" (20.6 mm) por debajo del cuerpo del rociador.

Figura 2: Dimensiones del Rociador e Instalación de la Tapa de Cubierta



Identificación de Colores Personalizados: Todas las tapas pintadas en colores personalizados tendrán una etiqueta identificativa pegada en su interior con una muestra representativa de la pintura aplicada (un círculo pintado).

Figura 3: Etiqueta de identificación de Colores Personalizados para Tapas de Rociadores Ocultos

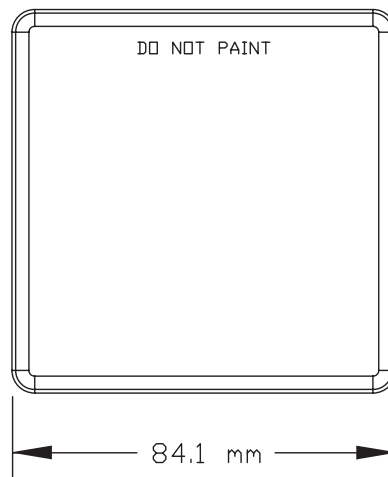


Figura 4: Cubierta cuadrada

VIKING®

DATOS TÉCNICOS

ROCIADOR FREEDOM®
RESIDENCIAL, OCULTO,
COLGANTE, VK456 (K4.9)

