



DATOS TÉCNICOS

**ROCIADOR FREEDOM®
RESIDENCIAL, HORIZONTAL DE
PARED VK460 (K5.8)**

1. FABRICANTE

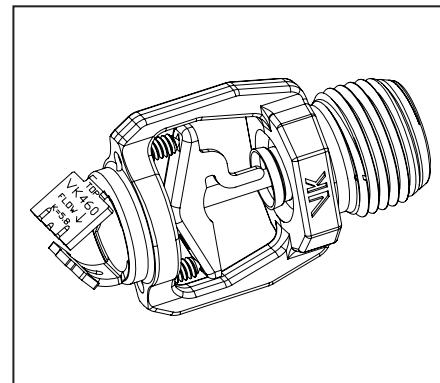
THE VIKING CORPORATION
210 N.N. Industrial Park Road
Hastings, Michigan 49058 USA
Teléfono: (269) 945-9501
Servicio Técnico (877) 384-5464
Fax: (269) 945-9599
e-mail: vikingspain@vikingcorp.com.

Distribución:

Viking S.A.
Zone Industrielle Haneboesch
L-4562 Differdange/Niedercorn
Luxemburg
Tel: +352 58 37 37-1
Fax: +352 58 37 36

LIMITACIÓN DE RESPONSABILIDAD

El contenido de este documento puede no incluir todas las especificaciones de los productos descritos con exactitud, y por lo tanto, no constituye garantía de ningún tipo en relación con dichos productos. Las características exactas de los productos se publican en inglés: The Viking Corporation's Technical Data Sheets. Las condiciones de garantía se indican en las Condiciones de Venta que aparecen en los documentos oficiales de Viking. Lo indicado en este documento no constituye alteración de ninguna de las características de los productos en relación a lo indicado en el documento original indicado más arriba. Se puede solicitar copia de dicho documento a Viking Technical Services, The Viking Corporation, Hastings Michigan, USA. Form No. F_110205



2. DESCRIPCIÓN

El rociador Freedom® Residencial, Horizontal de Pared VK460 es un rociador, residencial, termosensible de tamaño pequeño con ampolla de cristal, diferentes acabados y temperaturas que satisfacen los requisitos de diseño. El diseño del orificio, con un Factor-K de 5.8 (83.6 métrico), permite usar eficientemente el agua suministrada por el diseño hidráulico del sistema contraincendios. La combinación de ampolla de cristal de rápida actuación con un deflector especial proporciona una rápida respuesta así como amplia cobertura para satisfacer los criterios de diseño residenciales al tiempo que mantiene una estética agradable.

Los datos técnicos de los productos Viking pueden consultarse en la página Web de la Corporación <http://www.vikingcorp.com> Esta página puede contener información más reciente sobre este producto.

3. LISTADOS Y APROBACIONES

Listado cULus: Categoría VKKW

Véase la Tabla de Aprobaciones en Pág. 152d, y los Criterios de Diseño en la Pág. 152e para consultar las normas cULus aplicables

4. DATOS TÉCNICOS

ESPECIFICACIONES:

Disponible desde 2007.

Presión mínima de trabajo: 7 psi (0.5 bar)

Presión máxima: 175 psi (12bar). Presión de prueba en fábrica: 500 psi (34.5 bar).

Prueba de presión: Patente USA. núm. 4,831,870

Tamaños de rosca: ½" (15mm) NPT

Factor-K: 5.8 U.S. (83.6 métrico†)

† El factor K mostrado es aplicable cuando la presión se mide en Bar. Cuando la presión se mide en kPa, dividir entre 10.0 el Factor-K métrico mostrado.

Temperatura mínima del líquido de la ampolla: -65° F (-55° C).

Longitud Total: 2-1/2" (63.5 mm)

MATERIALES:

Cuerpo: Fundición de latón UNS-C84400

Deflector: Latón UNS-C23000 ó Bronce al Fósforo UNS-C51000

Ampolla de vidrio de 3 mm de diámetro nominal

Resorte Belleville: Aleación de níquel, con recubrimiento de cinta Teflón® en ambos lados

Cierre: Cobre UNS-C11000 y Acero Inoxidable UNS-S30400

Tornillos de Compresión: Acero Inoxidable 18-8

Yoke: Bronce al Fósforo UNS-C51000

INFORMACIÓN DE PEDIDO: (Consultar también la lista de precios Viking en vigor.)

Rociador: Referencia Base: 13933

Para formar la referencia completa del rociador, añadir a la referencia base los sufijos correspondientes al acabado y temperatura deseados:

Sufijo de Acabado: Latón = A, Crome-Enloy® = F, y Poliéster Blanco = M-/W

Sufijo de temperatura (° F/° C): 155°/68° = B, 175°/79° = D

Por ejemplo, el rociador VK460 acabado en Latón a 155 ° F/68 ° C de temperatura = Ref. 13933AB



DATOS TÉCNICOS

**ROCIADOR FREEDOM®
RESIDENCIAL, HORIZONTAL DE
PARED VK460 (K5.8)**

Rangos de Temperatura y Acabados Disponibles:

Consultar la Tabla 1

Accesorios: (Ver la sección "ACCESORIOS PARA ROCIADORES" del Manual Viking de Ingeniería y Diseño.)

Llaves para Rociadores:

- A. Llave estándar Ref. 10896W/B (Disponible desde el año 2000)
B. Llave para rociador recubierto y/o empotrado: Referencia 13655W/B** (disponible desde 2006)

**Se requiere un trinquete de 1/2" (no suministrado por Viking).

Armarios para Rociadores:

- A. Capacidad para seis (6) rociadores: Referencia 01724A. (Disponible desde 1971)
B. Capacidad para doce (12) rociadores: Referencia 01725A (Disponible desde el año 1971)

Nota: No debe utilizarse con Extensión Rociadores Residencial de Viking

5. INSTALACIÓN

Consultar los estándares NFPA pertinentes

6. FUNCIONAMIENTO

En caso de incendio, el líquido de la ampolla se dilata y se produce su rotura, liberando el cierre del orificio del rociador. Al circular el agua a través del orificio esta choca con el deflector, y da lugar a una pulverización homogénea de la descarga de agua que extingue o controla el fuego.

7. INSPECCIÓN, PRUEBAS Y MANTENIMIENTO

Véase en la norma NFPA 25 los procedimientos de Inspección, Pruebas y Mantenimiento

8. DISPONIBILIDAD

Los productos Viking están disponibles en todo el mundo a través de su red de distribuidores. Consulte www.vikingcorp.com o póngase en contacto con Viking.

9. GARANTÍA

Las condiciones de la garantía de Viking se encuentran en la lista de precios en vigor.

TABLA 1: TEMPERATURAS Y ACABADOS DE ROCIADOR

Clasificación por temperatura	Temperatura de Trabajo ¹	Temperatura ambiente máxima en el techo ²	Color de la ampolla
Ordinaria	68°C (155°F)	38°C (100°F)	Rojo
Intermedia	79°C (175°F)	65°C (150°F)	Amarillo

Acabado de Rociadores: Latón, Crome-Enloy® (patentes pendientes), y Poliéster Blanco.

Notas:

- La temperatura del rociador se encuentra estampada en el deflector.
- Según NFPA-13. Puede que existan otras limitaciones en función de la carga de fuego o de la norma vigente en el lugar de la instalación. Consultar los estándares específicos.

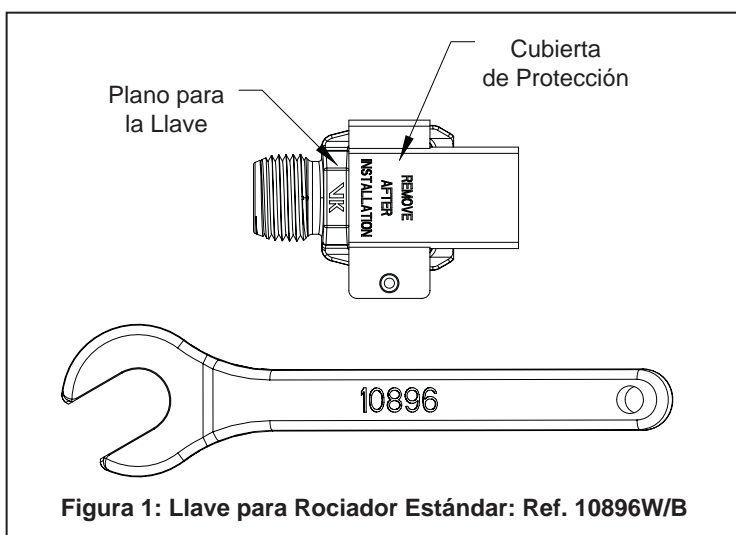
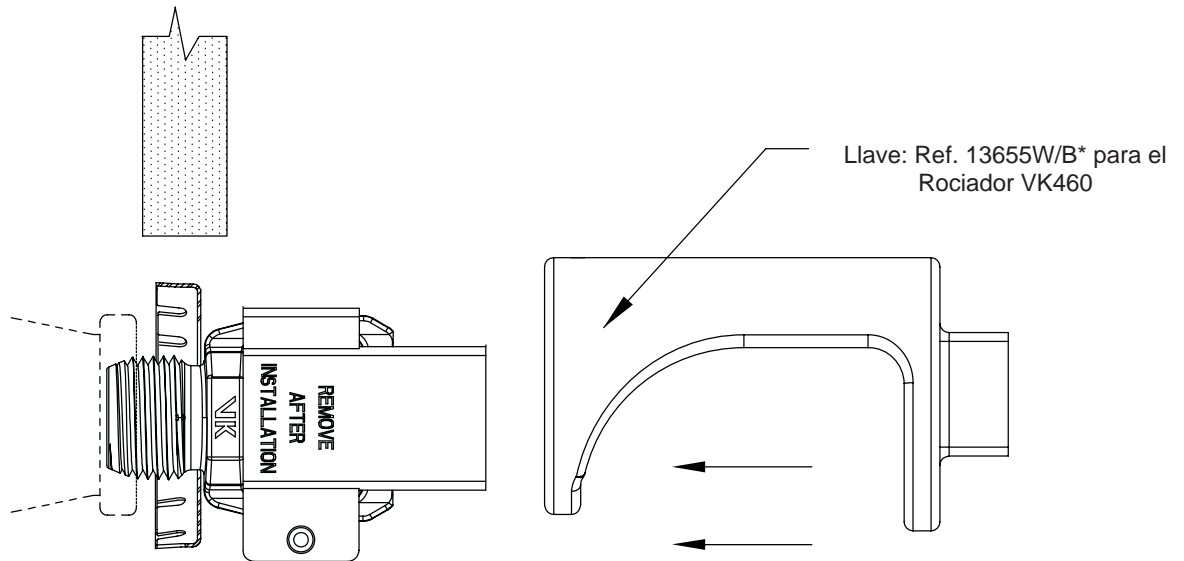


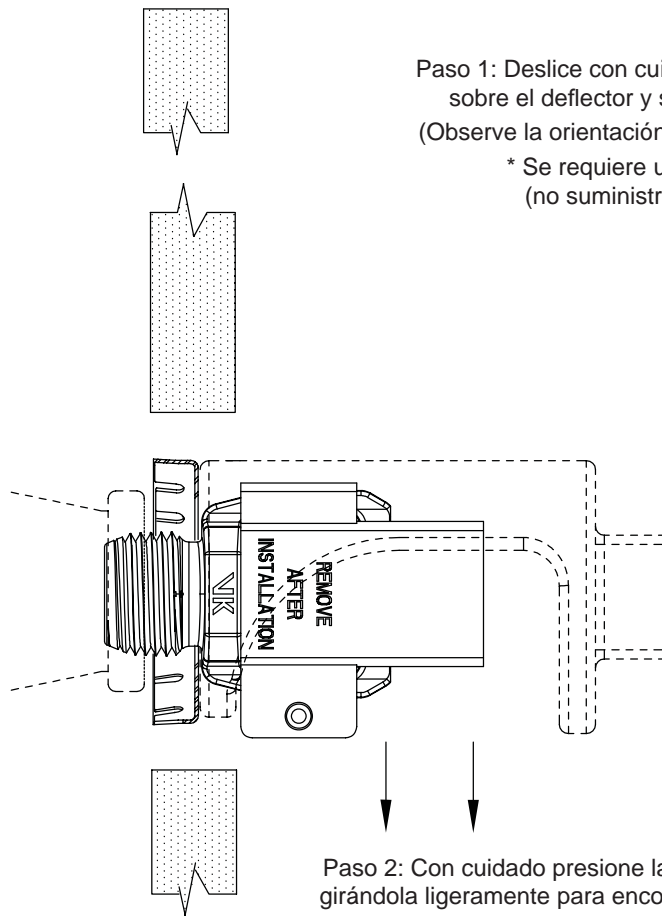
Figura 1: Llave para Rociador Estándar: Ref. 10896W/B

VIKING® **DATOS TÉCNICOS** **ROCIADOR FREEDOM® RESIDENCIAL, HORIZONTAL DE PARED VK460 (K5.8)**



Paso 1: Deslice con cuidado lateralmente la llave sobre el deflector y sus barras de sujeción. (Observe la orientación del protector en la llave.)

* Se requiere un trinquete de 1/2" (no suministrado por Viking).



Paso 2: Con cuidado presione la llave hacia arriba girándola ligeramente para encontrar los planos de apoyo.

Figura 2: Orientación correcta del Deflector

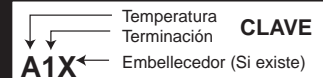


DATOS TÉCNICOS

ROCIADOR FREEDOM®
RESIDENCIAL, HORIZONTAL DE
PARED VK460 (K5.8)

Tabla de Aprobaciones

Rociador Residencial, Horizontal de Pared VK460
Para sistemas bajo norma NFPA 13D o NFPA 13R.



Ref. Base ¹	SIN	Rosca		Factor-K		Presión Máxima de Agua	Longitud Total					
		Pulg.	mm	U.S.	métrico ²		Pulg.	mm				
13933	VK460	½	15	5.8	86.3	12 bar (175 psi)	2½	63.5				
Área máxima de Cobertura³ Ancho x Largo			Requisitos Mínimos de Suministro³			Listados y Aprobaciones⁴ (Consultar la Pág. 152e.)						
						<table border="1"> <thead> <tr> <th>CULus⁵</th> <th>NYC</th> <th>NSF</th> </tr> </thead> </table>				CULus ⁵	NYC	NSF
CULus ⁵	NYC	NSF										
<p>Para su instalación bajo techos planos y horizontales con inclinación máxima hasta 2/12 (9.5°)⁶. El deflector debe quedar situado entre 4" y 6" (102 y 152 mm) bajo el techo.</p>												
3.7 m x 3.7 m (12 ft. x 12 ft.)			60.6 L/min @ 0.52 bar (16 gpm @ 7.6 psi)			A1X -- --						
4.3 m x 4.3 m (14 ft. x 14 ft.)			60.6 L/min @ 0.52 bar (16 gpm @ 7.6 psi)			A1X -- --						
4.9 m x 4.9 m (16 ft. x 16 ft.)			75.7 L/min @ 0.82 bar (20 gpm @ 11.9 psi)			B1X -- --						
4.9 m x 4.9 m (16 ft. x 16 ft.)			79.5 L/min @ 0.90 bar (21 gpm @ 13.1 psi)			C1X -- --						
4.9 m x 5.5 m (16 ft. x 18 ft.)			83.3 L/min @ 0.99 bar (22 gpm @ 14.4 psi)			A1X -- --						
4.9 m x 6.1 m (16 ft. x 20 ft.)			98.4 L/min @ 1.39 bar (26 gpm @ 20.1 psi)			A1X -- --						
4.9 m x 6.7 m (16 ft. x 22 ft.)			117.3 L/min @ 1.97 bar (31 gpm @ 28.6 psi)			B1X -- --						
5.5 m x 5.5 m (18 ft. x 18 ft.)			87.1 L/min @ 1.10 bar (23 gpm @ 15.7 psi)			A1X -- --						
5.5 m x 6.1 m (18 ft. x 20 ft.)			109.8 L/min @ 1.70 bar (29 gpm @ 25.0 psi)			A1X -- --						
6.1 m x 6.1 m (20 ft. x 20 ft.)			113.6 L/min @ 1.80 bar (30 gpm @ 26.8 psi)			A1X -- --						
4.9 m x 7.3 m (16 ft. x 24 ft.)			143.8 L/min @ 2.96 bar (38 gpm @ 42.9 psi)			B1X -- --						
4.3 m x 7.9 m (14 ft. x 26 ft.)			159.0 L/min @ 3.62 bar (42 gpm @ 52.4 psi)			B1X -- --						
<p>Para su instalación bajo techos planos y horizontales con inclinación máxima hasta 2/12 (9.5°)⁶. El deflector debe quedar situado entre 6" y 12" (152 y 305 mm) bajo el techo.</p>												
3.7 m x 3.7 m (12 ft. x 12 ft.)			60.6 L/min @ 0.52 bar (16 gpm @ 7.6 psi)			A1X -- --						
4.3 m x 4.3 m (14 ft. x 14 ft.)			68.1 L/min @ 0.67 bar (18 gpm @ 9.7 psi)			A1X -- --						
4.9 m x 4.9 m (16 ft. x 16 ft.)			90.8 L/min @ 1.20 bar (24 gpm @ 17.1 psi)			A1X -- --						
4.9 m x 5.5 m (16 ft. x 18 ft.)			102.2 L/min @ 1.49 bar (27 gpm @ 21.7 psi)			A1X -- --						
4.9 m x 6.1 m (16 ft. x 20 ft.)			121.16 L/min @ 2.10 bar (32 gpm @ 30.4 psi)			A1X -- --						
4.9 m x 6.7 m (16 ft. x 22 ft.)			140.1 L/min @ 2.81 bar (37 gpm @ 40.7 psi)			B1X -- --						
5.5 m x 5.5 m (18 ft. x 18 ft.)			109.8 L/min @ 1.70 bar (29 gpm @ 25.0 psi)			A1X -- --						
5.5 m x 6.1 m (18 ft. x 20 ft.)			132.5 L/min @ 2.51 bar (35 gpm @ 36.4 psi)			A1X -- --						
6.1 m x 6.1 m (20 ft. x 20 ft.)			136.3 L/min @ 2.66 bar (36 gpm @ 38.5 psi)			A1X -- --						
4.9 m x 7.3 m (16 ft. x 24 ft.)			159.0 L/min @ 3.62 bar (42 gpm @ 52.4 psi)			B1X -- --						
4.3 m x 7.9 m (14 ft. x 26 ft.)			174.1 L/min @ 4.34 bar (46 gpm @ 62.9 psi)			B1X -- --						
Temperaturas Aprobadas			Acabados Aprobados			Embellecedores Aprobados						
A - 155° F (68° C) y 175° F (79° C) C - 155° F (68° C) D - 175° F (79° C)			1 - Latón, Crome-Enloy®, Blanco, y Negro ⁷			X Embellecedores Estándar de Superficie o Embellecedor ⁸ Microfast® Ajustable Modelo F-1, ó el Semiempotrado Micromatic® Modelo E-1, E- 2 o G-1. Y Embellecedores Estándar de Superficie o Embellecedor ⁸ Microfast® Ajustable Modelo F-1 solamente.						

Notas

- Se muestra la referencia base. Para obtener la referencia completa, consulte la lista de precios actual de Viking.
- Factor-K métrico cuando la presión es medida en Bar. Si la presión se mide en kPa, dividir este Factor-K métrico entre 10,0.
- Para áreas de cobertura menores de las mostradas, utilice el valor "Presión Mínima de Trabajo" correspondiente a la siguiente mayor área. Los flujos y presiones corresponden a un rociador. La distancia de cualquier rociador a la pared no debe exceder la mitad de la distancia indicada para la "Presión Mínima de Trabajo" usada.
- Las aprobaciones que se indican están vigentes en el momento de la edición de este documento. Pueden haberse producido cambios desde entonces. Consulte con el fabricante.
- Aprobación UL Inc. válida en U.S. y Canadá
- Aprobado para su instalación residencial bajo techos planos y horizontales con inclinación máxima hasta 2/12 (9.5°)
- Otros colores disponibles bajo pedido con las mismas aprobaciones cULus que los colores estándar.
- Se considera al embellecedor semiempotrado Viking Microfast® F-1 como de superficie porque no permite que el fusible quede embutido en la pared o el techo.



DATOS TÉCNICOS

**ROCIADOR FREEDOM®
RESIDENCIAL, HORIZONTAL DE
PARED VK460 (K5.8)**

CRITERIOS DE DISEÑO

(Ver también tabla de aprobaciones en la Pág. 152d.)

Requisitos del Listado cULus:

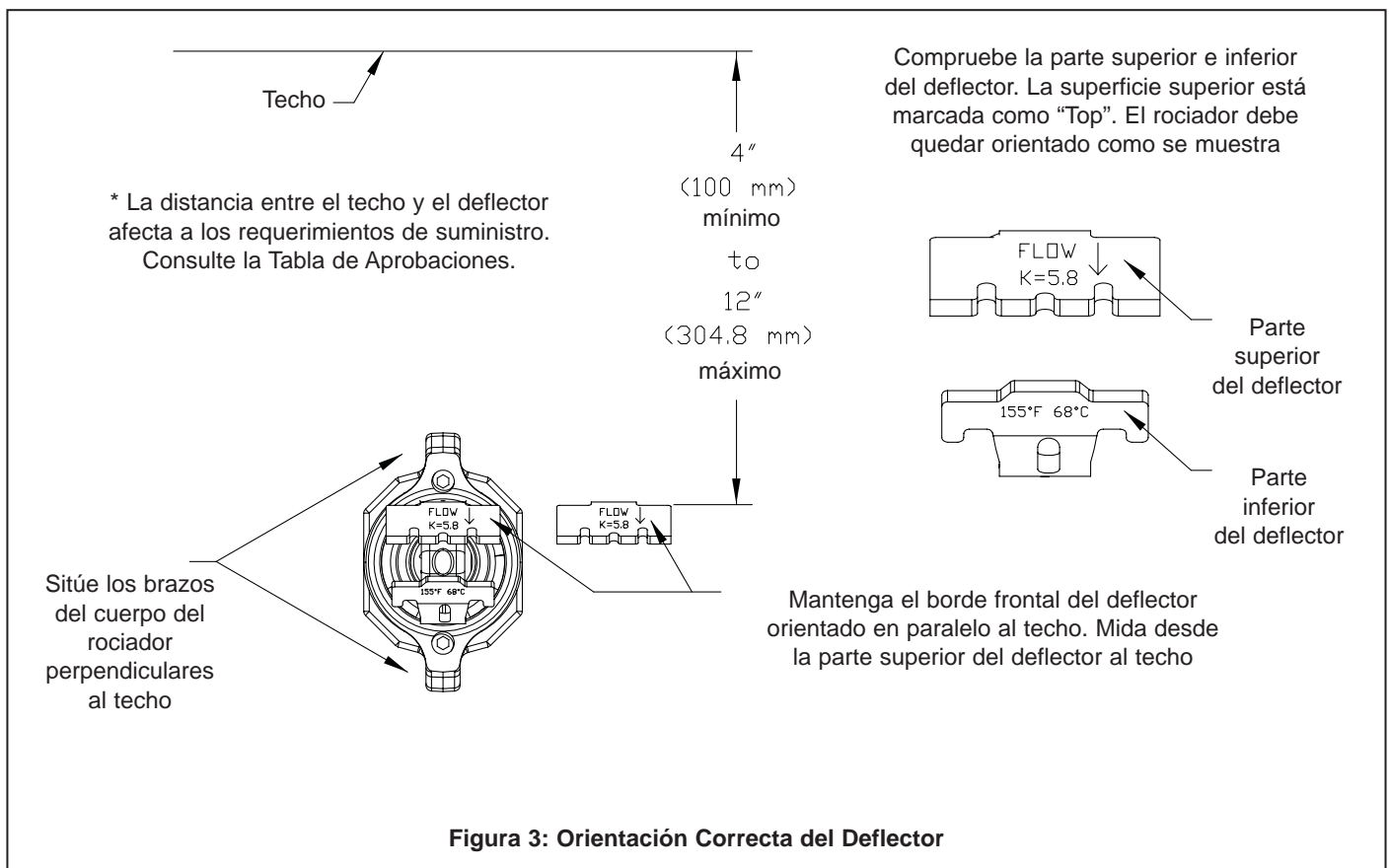
Al utilizar el Rociador Residencial VK460 para la norma NFPA 13D ó NFPA 13R, se aplicarán las Áreas de Cobertura y Requisitos Mínimos de Suministro mostrados en Tabla de Aprobaciones de la Pág. 152d.

Para sistemas NFPA 13: El número de rociadores serán los cuatro consecutivos más demandantes hidráulicamente. La descarga mínima desde cada uno de los cuatro rociadores será mayor que:

- Una descarga mínima de 0.1 gpm/f² (4.07 mm/min) sobre un “área de diseño” consistente en los cuatro rociadores contiguos más demandantes para las áreas de cobertura que son protegidas por los cuatro rociadores. NOTA: Debe usarse el método $A_s = S \times L$ para determinar el área de cobertura de los rociadores para la norma NFPA 13.
- Distancia mínima entre rociadores residenciales: 8ft. (2.4m).
- El deflector del rociador VK460 de pared debe colocarse a una distancia mínima de 1-3/8" (35 mm) y a un máximo de 6" (152 mm) de la pared en donde se instalan.

POSICIÓN DEL DEFLECTOR: Instalar el rociador VK460 con el borde delantero del deflector orientado paralelo al techo y los brazos del cuerpo perpendiculares al techo (ver Fig. 3). **LA SUPERFICIE SUPERIOR DEL DEFLECTOR TIENE LA MARCA “TOP”.** El rociador debe orientarse como se muestra en la Figura 3.

IMPORTANTE: Consulte siempre el Boletín F_091699 – Manejo y mantenimiento de los Rociadores. También vea las páginas EC1-3 sobre cuidados generales, instalación y mantenimiento. Los rociadores Viking se deben instalar de acuerdo con las últimas Notas Técnicas de Viking, los estándares apropiados de NFPA, FM Global, LPCB, APSAD, VdS u otras organizaciones similares, también con la normativa gubernamental aplicable. La aprobación final de todos los sistemas debe obtenerse de la autoridad local competente.

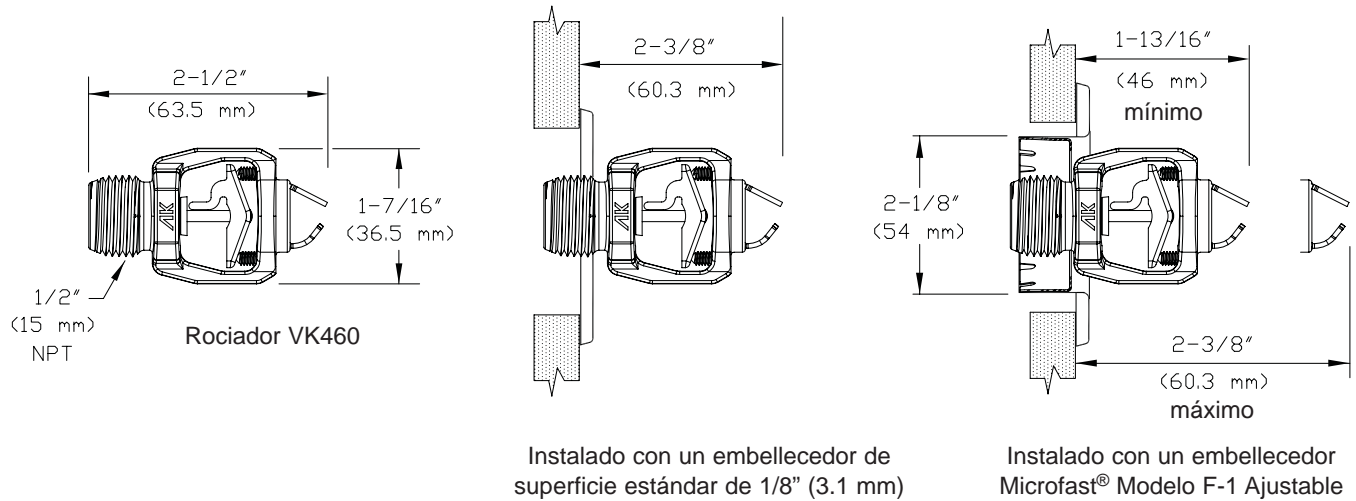




DATOS TÉCNICOS

**ROCIADOR FREEDOM®
RESIDENCIAL, HORIZONTAL DE
PARED VK460 (K5.8)**

Tamaño de la apertura en la pared
2-5/16" (58.7 mm) mínimo
2-1/2" (63.5 mm) máximo



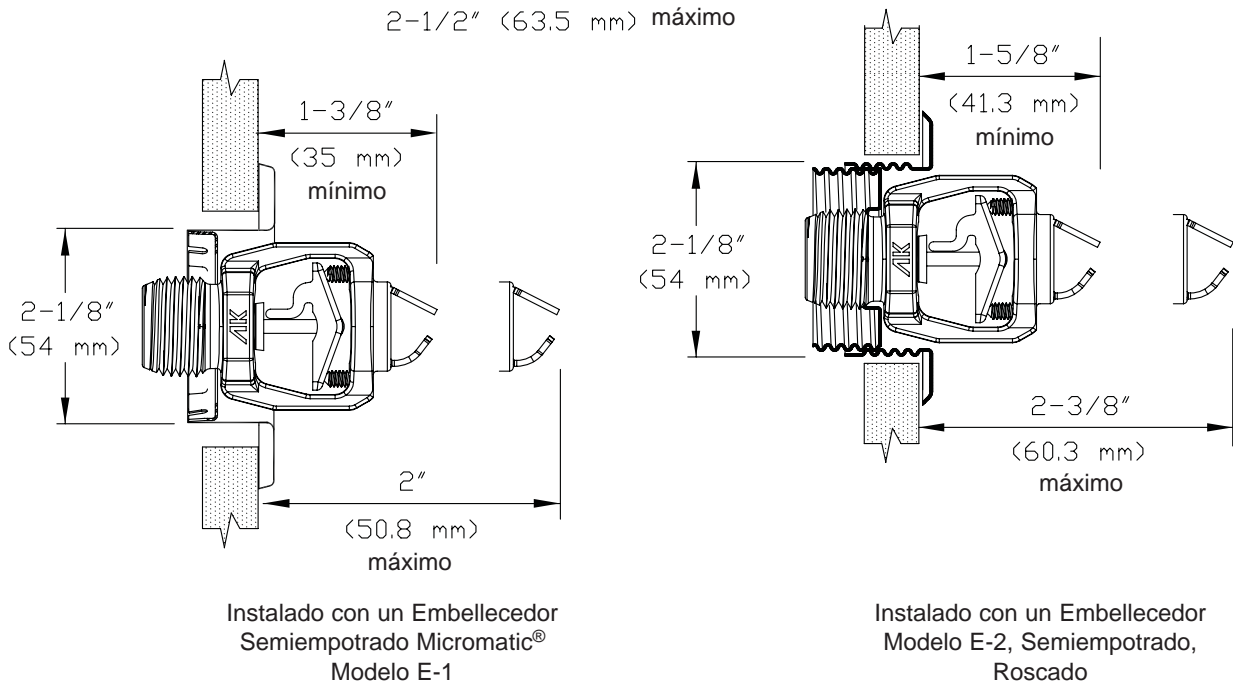
Instalado con un embellecedor de superficie estándar de 1/8" (3.1 mm)

Instalado con un embellecedor Microfast® Modelo F-1 Ajustable

Figura 4:

Dimensiones del Rociador VK460 con el Embellecedor Estándar y con el Embellecedor Ajustable Modelo F-1

Tamaño de la apertura en la pared
2-5/16" (58.7 mm) mínimo
2-1/2" (63.5 mm) máximo



Instalado con un Embellecedor Semiempotrado Micromatic® Modelo E-1

Instalado con un Embellecedor Modelo E-2, Semiempotrado, Roscado

Figura 5:

Dimensiones del Rociador VK460 con los Embellecedores Semiempotrados Modelos E-1 y E-2