



## DONNÉES TECHNIQUES

## ROSACES POUR SPRINKLEURS

### 1. DESCRIPTION

Les rosaces pour sprinkleurs Viking sont des pièces ornementales utilisées avec des sprinkleurs à cadre pendants et muraux† 3/8" NPT (10 mm BSP)\*, 1/2" NPT (15 mm BSP)\*\* et 3/4" NPT (20 mm BSP)\*\*\*. Le montage des rosaces entre le sprinkleur et le faux-plafond ou le mur donne un aspect agréable. Les rosaces sont disponibles en une série de finitions pour répondre aux besoins de l'étude.

Les rosaces encastrées aussi bien que les rosaces réglables permettent une installation encastrée décorative à faible encombrement. La rosace encastrée Micromatic E-1 peut être encastrée jusqu'à 16 mm (5/8"). La rosace encastrée modèle G-1 permet de monter des sprinkleurs muraux horizontaux résidentiels jusqu'à 12,7 mm (1/2") en retrait. La rosace réglable Microfast modèle F-1 permet un réglage total de 12,7 mm (1/2"). Cependant, elle est considérée comme rosace montée en surface parce qu'elle ne permet pas de placer l'élément thermosensible du sprinkleur en retrait par rapport au mur ou au faux-plafond.

Grâce à la conception en deux pièces des rosaces encastrées et réglables de Viking, le montage et l'essai des sprinkleurs peut se faire avant l'installation des faux-plafonds ou des murs. Les rosaces Viking modèles E-1, F-1 et G-1 sont montées et démontées par glissement tandis que les rosaces E-2 sont filetées (le cache extérieur se visse sur l'anneau central).

Les rosaces encastrées et réglables Viking sont conçus de façon à permettre de légers ajustements, éventuellement rendus nécessaires à cause du montage imparfait des tuyauteries ou des faux-plafonds. On peut les enlever et remettre sans devoir démonter les sprinkleurs, ce qui évite de mettre le système hors service, tout en permettant l'accès au-dessus des plaques de faux-plafond amovibles pour l'entretien du bâtiment.

Les rosaces Viking standard plates (3 mm) et coniques (25 mm) pour montage en surface sont d'une pièce.

\* Les rosaces Micromatic modèle E-1/E-2 et Microfast modèle F-1 munies d'un anneau central 3/8" NPT (10 mm BSP) doivent être utilisées avec les sprinkleurs VK032.

\*\* Les rosaces Micromatic modèle E-1/E-2 et Microfast modèle F-1 munies d'un anneau central 1/2" NPT doivent être utilisées avec les sprinkleurs VK003, VK004, VK007, VK008, VK015, VK023, VK102, VK104, VK110, VK112, VK116, VK134, VK202, VK206, VK302, VK303, VK304, VK305, VK307, VK308, VK309, VK317, VK318, VK319, VK329, VK330, VK331, VK332, VK333, VK334, VK342, VK343, VK344, VK346, VK352, VK430, VK432, VK434, VK435, VK436, VK438, VK440, VK442, VK444, VK446, VK448, VK450, VK452, VK453, VK458, VK460, VK466, VK468, VK600, VK601, VK604, VK605, VK607, VK609, VK610, VK611, VK612, et VK613.

\*\*\* Les rosaces Micromatic modèle E-1/E-2 et Microfast modèle F-1 munies d'un anneau central 3/4" NPT doivent être utilisées avec les sprinkleurs VK202, VK206, VK212, VK308, VK320, VK352, VK353, VK377, VK534, VK536, VK537, VK572, VK602, VK603, VK606, VK608, VK617, et VK630.

† Les rosaces encastrées modèle G-1 doivent être utilisées avec les sprinkleurs muraux horizontaux résidentiels K442, VK448, VK450, VK452, VK453, et VK460 pour des applications à plafond incliné jusqu'à un maximum de 33,7° (8/12). Pour sprinkleurs muraux horizontaux VK015, VK104, VK112, VK116, VK304, VK305, VK307, VK308, VK319, VK320, VK333, VK334, VK344, et VK346. Pour sprinkleurs muraux horizontaux de Couverture Etendue VK605, VK606, VK609, VK612, VK613, et VK630. Sprinkleurs encastrés secs muraux horizontaux VK162 et VK182 peuvent être commandés avec les rosaces encastrées modèle G-1.

### 2. LISTAGES ET APPROBATIONS

Se référer aux données techniques des sprinkleurs en question pour les listages et les approbations. Les sprinkleurs doivent être approuvés spécifiquement pour leur installation en retrait. En cas d'utilisation de rosaces encastrées Viking Micromatic modèle E-1, E-2 et G-1 dans des applications encastrées, voir les données techniques du sprinkleur utilisé pour vérifier s'il est approuvé pour des applications encastrées. *Note: Les rosaces encastrées de type à visser Micromatic modèle E-2 ont les mêmes approbations que les rosaces encastrées de type à glisser Micromatic modèle E-1.*

### 3. DONNÉES TECHNIQUES

#### Spécifications

#### A. Rosace encastrée de type à glisser Micromatic modèle E-1

Profondeur du cache extérieur: 26,9 mm (1-1/16")



**Avertissement:** Le présent document est une traduction et n'entraîne aucun engagement quant à sa précision et son exhaustivité. L'original en langue anglaise "Form No. F\_122698" du 07 janvier 2011 reste le document de référence.

Les données techniques Viking les plus récentes sont disponibles en anglais, et certaines également en français, sur le site <http://www.vikinggroupinc.com>.



## DONNÉES TECHNIQUES

## ROSACES POUR SPRINKLEURS

Diamètre extérieur du cache extérieur: 77,7 mm (3-1/16")  
 Profondeur de l'anneau central: 8,7 mm (11/32") +/- 0,8 mm (1/32")  
 Plage de réglage: à partir du bord de l'anneau central jusqu'à 16 mm (5/8") de retrait.  
 Note: L'anneau central de rosace porte le marquage "Viking Model E-1".

### B. Rosace encastrée de type à visser Micromatic modèle E-2

Profondeur du cache extérieur: 20,6 mm (13/16")  
 Diamètre extérieur du cache extérieur: 79,4 mm (3-1/8")  
 Profondeur de l'anneau central: 16,6 mm (21/32")  
 Plage de réglage: 21,4 mm (27/32") de réglage total avec retrait maximum de 12,7 mm. Note: La face de l'anneau central peut dépasser jusqu'à 8,7 mm du bord du cache.  
 Note: L'anneau central de rosace porte le marquage "Viking Model E-2".

### C. Rosace réglable Microfast modèle F-1

Profondeur du cache extérieur: 26,9 mm (1-1/16")  
 Diamètre extérieur du cache extérieur: 77,7 mm (3-1/16")  
 Profondeur de l'anneau central: 18,3 mm (23/32")  
 Plage de réglage: 12,7 mm (1/2") de réglage total avec retrait maximum de 6,4 mm. Note: La face de l'anneau central peut dépasser jusqu'à 6,4 mm du bord du cache.  
 Note: L'anneau central de rosace porte le marquage "Viking Model F-1".

### D. Rosace encastrée de type à glisser modèle G-1 (brevet en préparation)

Profondeur du cache extérieur: 26,9 mm (1-1/16")  
 Diamètre extérieur du cache extérieur: 101,6 mm (4")  
 Profondeur de l'anneau central: 36,5 mm (1-7/16")  
 Plage de réglage: 16 mm (5/8") de réglage total pour des applications à plafond incliné jusqu'à un maximum de 33,7° (8/12). Peut être encastrée jusqu'à 12,7 mm (1/2") selon le degré de pente.  
 Note: La face de l'anneau central peut dépasser jusqu'à 12,7 mm du bord du cache.  
 Note: L'anneau central de rosace porte le marquage "Viking Model G-1".

### E. Plaque d'extension (en option)

- Référence de base 12620 à utiliser avec rosaces modèle E-1, E-2 et F-1. Peut également être utilisée avec sprinkleurs secs encastrés, sprinkleurs secs réglables et sprinkleurs non-apparents à plaque plate.
- Référence de base 13128 à utiliser avec sprinkleurs non-apparents à dôme.  
 Diamètre extérieur: 127 mm (5")  
 Diamètre intérieur: 55,5 mm (2-2/16") pour réf. 12620, 62,7 mm (2-15/32") pour réf. 13128.
- Référence de base 16340 à utiliser avec sprinkleur non-apparents VK636.  
 Diamètre extérieur: 135 mm (5-5/16")  
 Diamètre intérieur: 60,6 mm (2-3/8")  
 Disponible depuis 2010

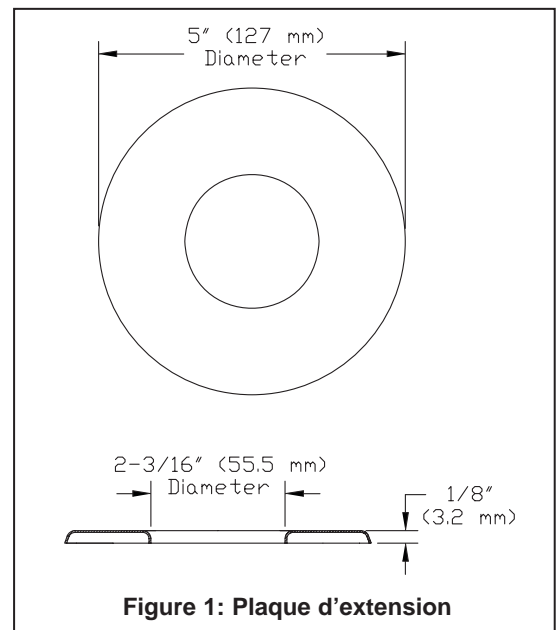


Figure 1: Plaque d'extension

### F. Rosace standard plate et conique pour montage en surface

Profondeur des rosaces: plate: 3,2 mm (1/8"), conique: 25 mm (1")

### Normes des matériaux

- Rosaces encastrées de type à glisser Micromatic modèle E-1:** acier laminé à froid UNS-G10080 ou acier inoxydable UNS-S30400
- Rosaces encastrées de type à visser Micromatic modèle E-2:** acier doux 1010-1018 d'une épaisseur de 0,61 mm
- Rosaces encastrées modèle G-1 et rosaces réglables Microfast modèle F-1:** acier laminé à froid UNS-G10080
- Plaques d'extension (en option):** acier laminé à froid UNS-G10080
- Rosaces standard plates et coniques pour montage en surface:**  
 Plates, références 01960A, 01015A, 02960A et 05464A: acier laminé à froid UNS-G10080  
 Plates, références 09488, 07526, et 09596\*: acier inoxydable UNS-S43000  
 \* Peuvent être commandées et fabriquées sur demande en laiton (matériau non-magnétique). Contacter le fabricant pour plus de renseignements.  
 Coniques, références 01961B et 01016A: laiton UNS-C26000 ou UNS-C26800.



## DONNÉES TECHNIQUES

## ROSACES POUR SPRINKLEURS

### Informations de commande

Les rosaces Viking encastrées et réglables sont disponibles en kit (cache extérieur et anneau central). Les caches extérieurs et les anneaux centraux peuvent aussi être commandés séparément en pièces détachées pour les diamètres 1/2" et 3/4" NPT. Commander les rosaces Viking en ajoutant le suffixe de finition à la référence de base.

**A. Rosaces réglables Microfast Model F-1 et rosaces encastrées Micromatic modèle E-1, E-2 et G-1:**

1. Pour commander en kit (cache extérieur et anneau central), spécifier la référence de kit suivant le tableau 1.
2. Pour commander le cache extérieur ou l'anneau central séparément pour les diamètres 3/8", 1/2" et 3/4" NPT (10 mm, 15 mm et 20 mm BSP), spécifier la référence appropriée suivant le tableau 1.

**B. Rosaces standard plates et coniques pour montage en surface:** Spécifier la référence de la rosace plate ou conique suivant le tableau 1.

Suffixe de finition: laiton brillant = B, chrome poli = F, polyester blanc = M-/W et polyester noir = M-/B

Par exemple, rosace encastrée Micromatic modèle E-1 pour sprinkleur 1/2" NPT, laiton = référence 06419AB.

La rosace encastrée modèle E-1 1/2" est aussi disponible en laiton antique, cuivre brossé, chrome brossé et laiton brossé comme finitions standard.

Note: Les sprinkleurs ne sont pas inclus et doivent être commandés séparément.

### 4. INSTALLATION

A. S'il faut monter des rosaces encastrées Viking Micromatic modèle E-1, E-2 ou G-1 en retrait par rapport à un quelconque élément thermosensible, certaines autorités compétentes peuvent en limiter l'utilisation en dépendance de la classification du risque des lieux à protéger. Avant l'installation, consulter les autorités compétentes. L'utilisation de sprinkleurs Microfast peut aussi être limitée selon les lieux à protéger et le risque. Avant l'installation, consulter les autorités compétentes.

B. Toutes les rosaces, peu importe leur type, sont conçues pour être vissées sur le sprinkleur avant le montage du sprinkleur lui-même sur la tuyauterie. Il faut que la rosace soit montée sur le sprinkleur avant d'appliquer de la pâte à joint ou du ruban téflon sur le filetage du sprinkleur. *Note: Des sprinkleurs avec capuchon protecteur ou clip doivent rester munis de leur protection avant l'application de pâte à joint ou de ruban téflon.*

C. Se référer aux données techniques du sprinkleur en question pour des avertissements et des instructions d'installation supplémentaires, puis installer les rosaces en suivant les instructions ci-dessous.

**D. Rosaces réglables Microfast modèle F-1 et rosaces encastrées Micromatic modèle E-1, E-2 et G-1 (voir figures 2-5):**

1. Installer toutes les tuyauteries et couper la chandelle de sorte que le raccord réduit se trouve à l'endroit désiré, centré dans l'ouverture d'un diamètre min. de 59 mm et max. de 64 mm, forée dans le faux-plafond ou le mur, pour les modèles E-1, E-2 ou F-1, et d'un diamètre min. de 66 mm et max. de 95 mm pour le modèle G-1.
2. Fixer l'anneau central à la main en la tournant dans le sens des aiguilles d'une montre sur le filetage du sprinkleur. La face de l'anneau central devrait toucher la base rectangulaire du sprinkleur.
3. Appliquer un peu de pâte à joint ou de ruban téflon sur le filetage extérieur du sprinkleur uniquement en évitant tout empâtement au niveau du passage d'eau. *Note: Des sprinkleurs avec capuchon protecteur ou clip doivent rester munis de leur protection avant l'application de pâte à joint ou de ruban téflon.*
4. Monter le sprinkleur à l'aide de la clé spéciale pour sprinkleurs encastrés uniquement, sans trop serrer ni endommager le sprinkleur. NE JAMAIS se servir de la rosace, du déflecteur ou du fusible pour visser le sprinkleur.
5. Effectuer les essais système nécessaires et réparer toutes les fuites. En cas d'une fuite au niveau du filetage, il faut enlever le sprinkleur, réappliquer de la pâte à joint ou du ruban et réinstaller le tout puisque l'eau emporte le produit d'étanchéité en cas de fuite.

**6. Retirer les capuchons de protection et les clips APRÈS que les travaux au mur ou au plafond sont terminés et qu'il n'y a plus de risque d'endommager le sprinkleur.** Pour enlever le clip, en écarter les bouts du côté de la fermeture. Pour enlever les capuchons, les tourner légèrement et les retirer du sprinkleur. **LE CAPUCHON ET LE CLIP DOIVENT ÊTRE ENLEVÉS AVANT LA MISE EN SERVICE DU SYSTÈME.** Garder une réserve de capuchons dans le coffret à sprinkleurs.

7. Après le montage du faux-plafond ou mur, perforé au diamètre adéquat, insérer ou visser (selon le type de rosace utilisé) le cache extérieur jusqu'à ce que ses bords touchent le plafond ou le mur.

(Note: Si la plaque d'extension optionnelle est utilisée, la glisser d'abord sur le cache de la rosace. Le bord de la plaque d'extension devrait toucher le plafond ou le mur.)

La rosace encastrée de type à glisser Viking Micromatic modèle E-1 permet un retrait maximum de 16 mm (5/8").

La rosace encastrée de type à visser Viking Micromatic modèle E-2 permet un retrait maximum de 12,7 mm (1/2").

*Note: La face de l'anneau central peut dépasser jusqu'à 8,7 mm (11/32") du bord du cache. Il en résulte une plage de réglage totale de 21,4 mm (27/32").*

La rosace réglable Viking Microfast modèle F-1 permet un retrait maximum de 6,4 mm (1/4"). *Note: La face de l'anneau central peut dépasser jusqu'à 6,4 mm (1/4") du bord du cache. Il en résulte une plage de réglage totale de 12,7 mm (1/2").*

NE PAS modifier l'unité. Si nécessaire, recouper la chandelle à la longueur désirée.

**E. Rosaces standard plates et coniques pour montage en surface:**

1. Installer toutes les tuyauteries et couper la chandelle de sorte que le raccord réduit se trouve à l'endroit désiré, centré dans l'ouverture d'un diamètre max. de 64 mm, forée dans le faux-plafond ou le mur.

- Fixer la rosace à la main en la tournant dans le sens des aiguilles d'une montre sur le filetage du sprinkleur. (Le côté convexe de la rosace doit être tourné vers le déflecteur du sprinkleur.)
- Appliquer un peu de pâte à joint ou de ruban téflon sur le filetage extérieur du sprinkleur uniquement en évitant tout empâtement au niveau du passage d'eau. *Note: Des sprinkleurs avec capuchon protecteur ou clip doivent rester munis de leur protection avant l'application de pâte à joint ou de ruban téflon.*
- Monter le sprinkleur à l'aide de la clé spéciale pour sprinkleurs encastrés uniquement sans trop serrer ni endommager le sprinkleur. NE JAMAIS se servir de la rosace, du déflecteur ou du fusible pour visser le sprinkleur.
- Après l'installation, tout le système sprinkleur doit être testé. L'essai doit être effectué afin de se conformer aux normes d'installation. S'assurer que le sprinkleur est correctement serré. En cas d'une fuite au niveau du filetage, il faut enlever le sprinkleur, réappliquer de la pâte à joint ou du ruban et réinstaller le tout puisque l'eau emporte le produit d'étanchéité en cas de fuite.
- Retirer les capuchons de protection et les clips APRÈS que les travaux au mur ou au plafond sont terminés et qu'il n'y a plus de risque d'endommager le sprinkleur.** Pour enlever le clip, en écarter les bouts du côté de la fermeture. Pour enlever les capuchons, les tourner légèrement et les retirer du sprinkleur. **LE CAPUCHON ET LE CLIP DOIVENT ÊTRE ENLEVÉS AVANT LA MISE EN SERVICE DU SYSTÈME.** Garder une réserve de capuchons dans le coffret à sprinkleurs.  
NE PAS modifier l'unité. Si nécessaire, recouper la chandelle à la longueur désirée.

#### F. DÉMONTAGE

On peut enlever et remettre les caches extérieurs des rosaces réglables et encastrés Viking sans devoir démonter les sprinkleurs, qui permet l'accès au-dessus des plaques de faux-plafond ou leur remplacement en cas de besoin.

- Pour des rosaces encastrées de type à glisser Micromatic modèle E-1 ou G-1 et des rosaces réglables Microfast modèle F-1, démonter le cache extérieur simplement en le tirant vers vous.
- Pour enlever le cache extérieur de la rosace à visser Micromatic modèle E-2, le tourner dans le sens inverse des aiguilles d'une montre pour le dévisser de l'anneau central.

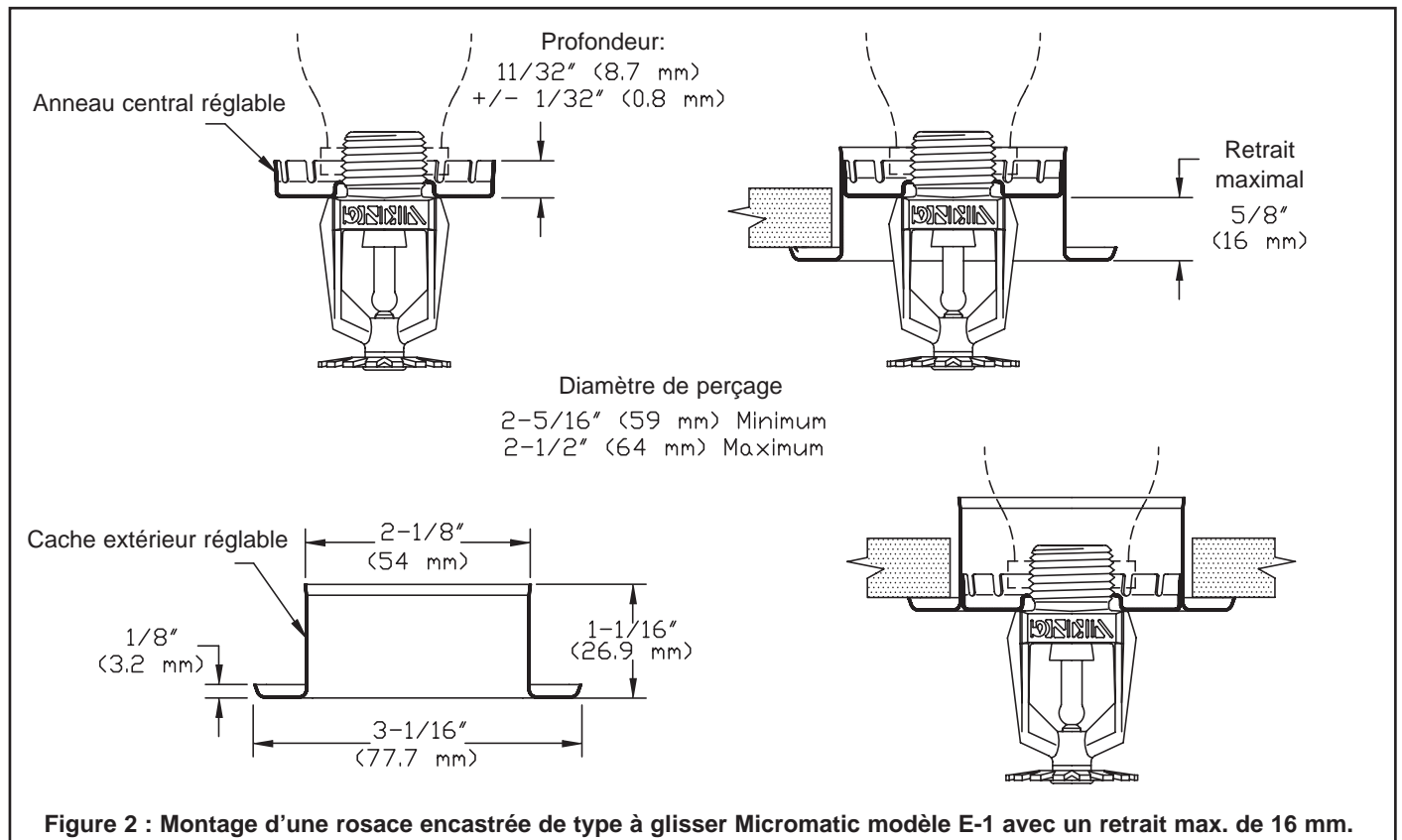
S'il s'avère nécessaire de démonter tout le sprinkleur, il faut mettre le système hors service. Se référer aux instructions d'entretien des données techniques du sprinkleur en question et suivre tous les avertissements et instructions.

#### 5. FONCTIONNEMENT

Se référer aux données techniques du sprinkleur utilisé.

#### 6. INSPECTIONS, ESSAIS ET ENTRETIEN

Pour les exigences d'inspection, d'essais et d'entretien, se référer à la norme NFPA 25.





# DONNÉES TECHNIQUES

## ROSACES POUR SPRINKLEURS

Référence de base	Matériau	Type	Diamètre de filetage du sprinkleur	Finitions disponibles	Diamètre extérieur
<b>Rosaces standard plates et coniques pour montage en surface</b>					
01960A	Acier	Plate	1/2" (15 mm)	B, F	84,1 mm (3-5/16")
09488	Acier inoxydable††	Plate	1/2" (15 mm)	F	84,1 mm (3-5/16")
01015A	Acier	Plate	3/4" (20 mm)	F	84,1 mm (3-5/16")
02960A	Acier	Plate	1/2" (15 mm)	B, F, M/W, M/B	69,9 mm (2-3/4")
07526	Acier inoxydable††	Plate	1/2" (15 mm)	F, M/W	69,9 mm (2-3/4")
05464A	Acier	Plate	3/4" (20 mm)	B, F, M/W	69,9 mm (2-3/4")
09596	Acier inoxydable††	Plate	3/4" (20 mm)	F	69,9 mm (2-3/4")
01961B	Laiton	Conique	1/2" (15 mm)	B, F	77,7 mm (3-1/16")
01016A	Laiton	Conique	3/4" (20 mm)	F	77,7 mm (3-1/16")
<b>Kits de rosace encastrée de type à glisser modèle E-1 (y compris cache extérieur et anneau central)</b>					
11123	Acier	Encastrée à glisser	3/8" (10 mm)	F, M/W	77,7 mm (3-1/16")
06419A	Acier	Encastrée à glisser	1/2" (15 mm)	B, F, M/W, M/B, B/A, B/B, F/B, E/B	77,7 mm (3-1/16")
07902	Acier inoxydable	Encastrée à glisser	1/2" (15 mm)	F, M/W	77,7 mm (3-1/16")
13220	Acier inoxydable	Encastrée à glisser	3/4" (20 mm)	F, M/W	77,7 mm (3-1/16")
06420A	Acier	Encastrée à glisser	3/4" (20 mm)	B, F, M/W, M/B	77,7 mm (3-1/16")
<b>Kits de rosace encastrée de type à visser modèle E-2 (y compris cache extérieur et anneau central)</b>					
11038	Acier	Encastrée à visser	1/2" (15 mm)	F, M/W	79,4 mm (3-1/8")
11625	Acier	Encastrée à visser	3/4" (20 mm)	F, M/W	79,4 mm (3-1/8")
<b>Kits de rosace réglable modèle F-1 (y compris cache extérieur et anneau central)</b>					
06911A	Acier	Réglable	1/2" (15 mm)	B, F, M/W, M/B	77,7 mm (3-1/16")
06912A	Acier	Réglable	3/4" (20 mm)	B, F, M/W, M/B	77,7 mm (3-1/16")
<b>Kits de rosace encastrée modèle G-1 (y compris cache extérieur et anneau central)</b>					
14315	Acier	Encastrée à glisser	1/2" (15 mm)	B, F, M/W, M/B	101,6 mm (4")
14955	Acier	Encastrée à glisser	3/4" (20 mm)	B, F, M/W, M/B	101,6 mm (4")
<b>Caches extérieurs disponibles séparément pour rosaces réglables et encastrées</b>					
05459A	Acier	Encastrée E-1 & Réglable F-1	3/8", 1/2" & 3/4" (10, 15 & 20 mm)	F, M/W	--
07529	Acier inoxydable	Encastrée E-1 & Réglable F-1	1/2" & 3/4" (15 & 20 mm)	F, M/W	--
10920	Acier	Encastrée à visser E-2	1/2" & 3/4" (15 & 20 mm)	F, M/W	--
<b>Plaques d'extension en option disponibles séparément</b>					
12620	Acier	Encastrée E-1, E-2 & Réglable F-1	3/8", 1/2" & 3/4" (10, 15 & 20 mm)	F, M/W	127 mm (5")
13128	Acier	Non-apparent à dôme	1/2" & 3/4" (15 & 20 mm)	F, M/W	127 mm (5")
16340	Acier	Non-apparent VK636	3/4" (20 mm)	F, M/W	135 mm (5-5/16")

**Finitions de rosace:** B = laiton brillant, F = chrome poli, M/W = polyester blanc, M/B = polyester noir, B/A = laiton antique, B/B = laiton brossé, F/B = chrome brossé, E/B = cuivre brossé. Note: D'autres couleurs ayant les mêmes approbations que les couleurs standard sont disponibles sur demande. Voir les numéros de couleur "Sherwin-Williams Color Answers Interior Color".

†† Les rosaces 09488, 07526 et 09596 peuvent être commandées et fabriquées sur demande en laiton (matériau non-magnétique). Contacter le fabricant pour plus de renseignements.

**Tableau 1**

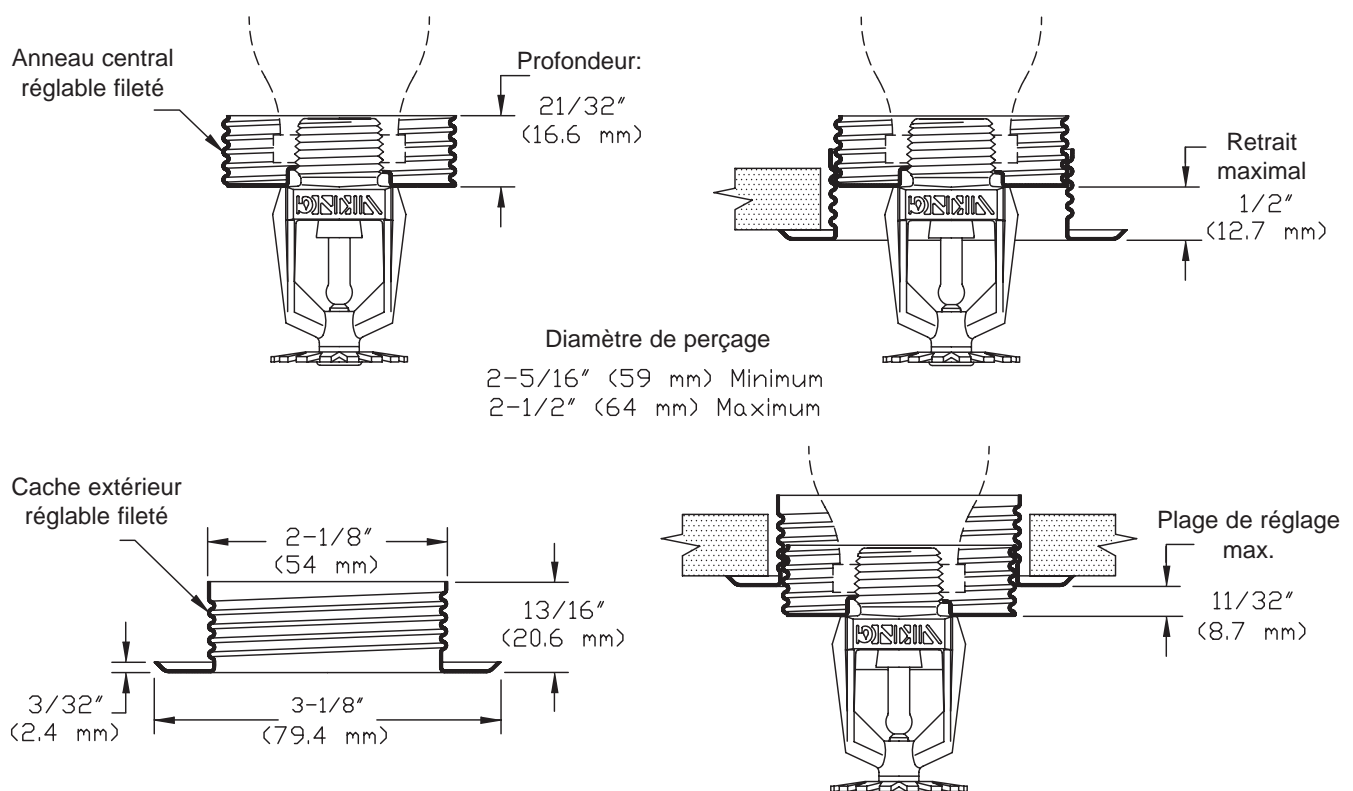
**REMARQUES IMPORTANTES**

D'après l'édition actuelle de la NFPA 13: «Des rosaces utilisées avec des sprinkleurs encastrés ou non-apparents doivent faire partie intégrante d'un assemblage sprinkleur listé. La Viking Corporation n'autorisera en aucun cas la vente d'assemblages sprinkleurs encastrés non-listés et n'assumera aucune responsabilité pour des assemblages sprinkleurs encastrés qui ne soient pas listés UL, approuvés FM ou en pleine conformité avec les prescriptions de la NFPA.»

Les approbations varient en fonction des caractéristiques du sprinkleur telles que modèle, température, finition et classification du risque des lieux à protéger.

**Avertissement:** Les produits Viking sont fabriqués et testés de façon à répondre aux exigences strictes des agences d'approbation. Les sprinkleurs doivent être installés conformément aux normes d'installation reconnues. Après que le sprinkleur a quitté l'usine, des déviations des normes ou toute altération apportée au sprinkleur, y compris, sans y être limité, à la peinture, au plaquage ou au revêtement, sont susceptibles d'empêcher le sprinkleur de fonctionner correctement. Ceci annulerait toute approbation et garantie émise par Viking.

**IMPORTANT:** Toujours se référer au bulletin no. F\_091699 – Précautions et manipulation des sprinkleurs. Se référer aussi à la fiche technique du sprinkleur en question. Les sprinkleurs Viking doivent être installés conformément aux données techniques Viking actuelles, aux normes en vigueur publiées par la NFPA, FM Global, LPCB, Apsad, VdS ou par d'autres organisations semblables, et selon les dispositions des règlements, arrêtés et normes gouvernementaux chaque fois qu'ils soient applicables. L'utilisation de certains sprinkleurs peut être limitée selon les lieux à protéger et le risque. Avant l'installation, consulter les autorités compétentes.



**Figure 3 : Montage d'une rosace encastrée de type à visser Micromatic modèle E-2 avec un réglage max. de 21 mm.**



# DONNÉES TECHNIQUES

## ROSACES POUR SPRINKLEURS

