



DATABLAD

**MICROFAST® STANDARD/
QUICK RESPONSE
EXTENDED COVERAGE HSW
SPRINKLER VK606**

1. TILLVERKARE

THE VIKING CORPORATION
210 N. Industrial Park Road Hastings,
Michigan 49058 USA
Telefon: (269) 945-9501
(877) 384-5464
Fax: (269) 945-9599
e-post: techsvcs@vikingcorp.com

Varning: Detta dokument är en översättning. Dokumentet är framtaget för information varför vi ej kan garantera riktigheten eller att innehållet är komplett. Det engelska originaldokument Form No.080788 dated December 12, 2013 gäller som referens dokument.

Vikings tekniska data kan erhållas från The Viking Corporations hemsida på <http://www.vikinggroupinc.com> Hemsidan kan innehålla en mer aktuell utgåva av databladet än denna utgåva.



Enbart för riskklass Light Hazard

2. PRODUKTBESKRIVNING

Vikings Microfast® Standard/ Quick Response Extended Coverage Horizontal Sidewall sprinkler VK606 är temperaturkänsliga spraysprinkler som finns tillgängliga med en mängd olika ytbehandlingar och temperaturgraderingar för att klara olika konstruktionskrav. Den lilla känselkroppen i form av glasbulb, tillsammans med en särskilt utformad spridarplatta kombinerar snabb aktivering med täckningsytor som uppfyller kraven som ställs i standarder för Quick Response Extended Coverage sprinkler

De särskilda Polyester- och PTFE beläggningarna kan användas i estetiskt krävande sammanhang där färger krävs.

3. LISTNINGAR OCH GODKÄNNANDEN



cULus listad: Category VNIV



FM godkänd: Class 2022

NYC godkänd: City of New York Board of Standards and Appeals, Calender No. 219.76-SA

Se i Godkännandetabellen på sid 82c och dimensioneringskraven på sid 82d för godkännandekrav som måste följas enligt cULus och FM.

4. TEKNISK INFORMATION

EGENSKAPER

Tillgänglig sedan 1996

Minsta tillåtna tryck: Se i Godkännandetabell

Högsta tillåtna arbetstryck: 12 bar.Provtryckt i fabrik upp till 34,5 bar.

Provning: USA-patent nr 4,831,870.

Gängstorlek: 20 mm

Nominell K-faktor: 115,2 (metrisk)*

Glasbulbvätskans temperatur klassad till -55°C

Total längd: 80 mm

*K-faktor i metriska enheter gäller vid användning av kPa som tryckenhet. När tryck beräknas i bar skall den angivna metriska k-faktorn multipliceras med 10,0

MATERIAL

Ramjutning: Mässing UNS-C84400

Spridarplatta: Fosforbrons UNS-C51000

Känselkropp: Glasbulb, nominell dimension 3 mm

Öppningslock: Mässing UNS-C31600 eller UNS-C31400

Tryckskruv: Mässing UNS-C36000

Utlösningsanordning: Nickellegering, på båda sidor överdragen med teflontejp

För PTFE-överdragna sprinkler: utlösningsanordning – exponerad; skruv – nickelbelagd; öppningslock - PTFE överdraget

För Polyester-belagda sprinkler: utlösningsanordning – exponerad

ANVISNINGAR FÖR BESTÄLLNING (Se även i aktuell prislista från Viking.)

Beställ sprinkler VK606 genom att till grundsprinklerdelens nummer först lägga till tillämplig beteckning för sprinklernas ytbeläggning och därefter tillämplig beteckning för temperaturgraderingen.

Ytbeläggning: Mässing=A, Chrome-Enloy® = F, Vit Polyester = M/-W, Svart Polyester = M/-B och Svart PTFE = N

Temperaturgradering: 57°C = A, 68°C = B, 79°C = D

T ex: Sprinkler VK606, mässingstyp och 68°C temperatur = artikelnummer 13005AB.

Tillgängliga temperaturgraderingar:

Se i Tabell 1

VIKING®

DATABLAD

**MICROFAST® STANDARD/
QUICK RESPONSE
EXTENDED COVERAGE HSW
SPRINKLER VK606**

Tillbehör: (Se även i avsnittet " Sprinklertillbehör" i Vikings databladsbok).

Sprinklernycklar:

A. Standardnyckel: Art.nr. 10896W/B (tillgänglig sedan 2000)

B. Nyckel för vaxöverdragna och/eller infällda sprinkler: Art.nr.13655W/B** (tillgänglig sedan 2006).
**En 1/2" spärrnyckel erfordras (ej tillgänglig från Viking)

Reservsprinklerskåp:

A. För sex sprinklerhuvuden: Artikelnr 01724A (tillgängligt sedan 1971)

B. För tolv sprinklerhuvuden: Artikelnr 01725A (tillgängligt sedan 1971)

6. INSTALLATION

Se tillämpliga installationsstandarder från NFPA.

7. FUNKTION

I samband med brand kommer den värmekänsliga vätskan i glasbulben att lösa ut och frigöra öppningslocket och utlösningventilen. Vatten strömmar genom sprinklerhuvudet och träffar spridarplattan vilket åstadkommer en homogen spridningsbild som släcker eller kontrollerar branden.

8. SKÖTSEL, UNDERHÅLL OCH BESIKTNING

Se NFPA 25 för anvisningar om skötsel, underhåll och besiktning..

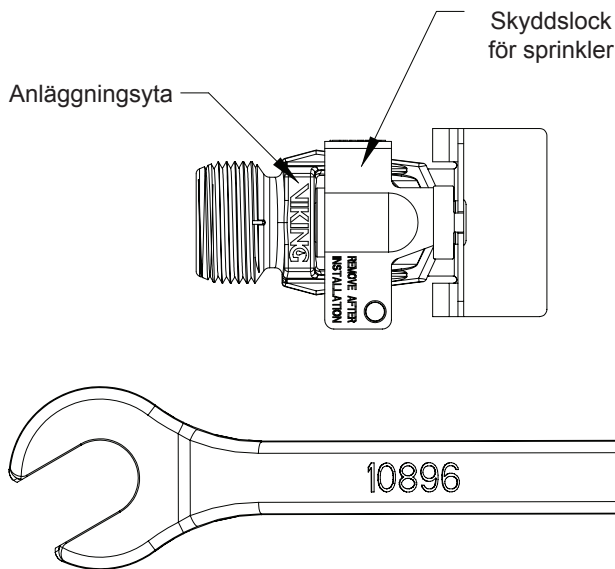
9. TILLGÄNGLIGHET

Vikings Quick Response Horizontal Sidewall Sprinkler finns tillgängliga genom ett nätverk av nationella och internationella leverantörer. Se Vikings hemsida för uppgift om närmaste återförsäljare eller kontakta The Viking Corporation.

10. GARANTI

För detaljinformation om garantier, se i aktuell prislista från Viking eller ta direktkontakt med Viking.

ANM: Sprinkler är visad vriden i sidled för tydlighetens skull. (Se i Figur 3 och 4 för den rätta placeringen av spridarplattan).



Figur 1: Standard sprinklernyckel 10896W/B

Tabell 1: Tillgängliga temperaturgraderingar och ytbehandlingar för sprinkler

Temperaturklassning	Nominell temperaturgradering ¹	Högsta förekommande taktemperatur ²	Bulbfärg
Normal	57°C	38°C	Orange
Normal	68°C	38°C	Röd
Mellanhög	79°C	65°C	Gul

Ytbehandlingar: Mässing, Chrome-Enloy® (patent under behandling), Vit Polyester³, Svart Polyester³ och Svart PTFE³

ANMÄRKNINGAR

- Utlösningstemperaturen är stämplad på spridarplattan.
- Baserat på NFPA 13. Andra begränsningar kan gälla, beroende på brandbelastning, sprinklerplacering eller andra krav som angivits av kravställaren. Se särskilda installationsanvisningar.
- De angivna belägningarna endast utförda på de exponerade utsidorna. För enbart de öppna PTFE-överdragna sprinklerna är också öppningen för vattenpassagen belagd. Observera att utlösninganordningen är exponerad på sprinkler med Polyesterbelägning och PTFE - överdrag

VIKING®	DATABLAD	MICROFAST® STANDARD/ QUICK RESPONSE EXTENDED COVERAGE HSW SPRINKLER VK606
----------------	-----------------	--

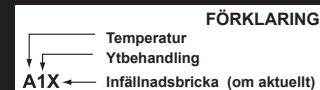
Grundsprinklerdel nr ¹	Anslutningsgंगा (mm)	Nominell K-faktor ² (metrisk)	Högsta tillåtna arbetstryck i vatten (bar)	Total längd (mm)
13005	20	115,2	12	80

Godkännandetablell 1 (UL)

Microfast® Standard/Quick Response Extended Coverage
Horizontal Sidewall Sprinkler VK606

Enbart för riskklass Light Hazard

För installation under släta plana och horisontella tak



Största tillåtna täckningsyta (bredd x kastlängd) ³	Minimikrav på vattenförsörjningen ³	Avstånd mellan spridarplatta och tak	Listningar och godkännanden ⁴	
			cULus ⁵	NYC ⁶
4,9 m x 4,9 m	94,4 l/min @ 0,73 bar	102 till 305 mm	A1W	A1X
4,9m x 5,5 m	109,8 l/min @ 0,90 bar	102 till 305 mm	A1W	A1X
4,9 m x 6,2 m	121,1 l/min @ 1,10 bar	102 till 305 mm	A1W	A1Y
4,9 m x 6,7 m	136,3 l/min @ 1,40 bar	102 till 152 mm	A1W	7
4,9 m x 6,7 m	143,8 l/min @ 1,56 bar	152 till 305 mm	A1W	7
Temperaturgraderingar A -57°C, 68°C och 79°C	Godkända ytbehandlingar 1 – Mässing, Chrome, Vit Polyester, Svart Polyester och Svart PTFE	Godkända sprinklerbrickor W – Normala ytmonterade brickor eller Microfast® Model F-1 justerbar bricka eller infälld med Micromatic® Model E-1, E-2 eller E-3 infällda bricka, eller G-1 justerbara bricka X - Normala ytmonterade brickor eller Microfast® Model F-1 justerbar bricka eller infälld med Micromatic® Model E-1, E-2 eller E-3 infällda bricka Y – Normala ytmonterade brickor eller Microfast® Model F-1 justerbar bricka		

ANMÄRKNINGAR

- Grundsprinklerdelnumret anges. För fullständigt artikelnummer hänvisas till Vikings aktuella prislister.
- Redovisad K-faktor värde är i metrisk enhet och gäller vid användning av bar som tryckenhet. När tryck beräknas i kPa, skall den angivna metriska k-faktorn delas med 10,0.
- För mindre täckningsytor än de som anges skall värdet för "Minimikrav på vattenförsörjningen" för nästa större täckningsyta användas. Angivna flöden och tryck är per sprinkler.
- Denna tabell anger godkännanden vid tryckningstillfället. Andra godkännanden kan vara under behandling.
- Listad av Underwriters Laboratories Inc. för användning i USA och Kanada, enbart för riskklass Light Hazard under släta plana och horisontella tak.
- Godkänd för användning, City of New York Board of Standards and Appeals, Calender Number 219-76-SA, enbart för riskklass Light Hazard.
- Möter New York Board of Standards and Appeals, effektiv 8 juli 2008

ANM: Horisontella väggssprinkler måste installeras med spridarplattan placerad mellan 102 mm och 152 mm från vägg. Undantag: horisontella väggssprinkler kan placeras mindre än 102 mm från bakomliggande vägg. Installera alltid horisontella väggssprinkler med spridarplattan parallellt takplanet

KONSTRUKTIONSKRAV
(Se även i Godkännandetablell)**Krav i cULus-listning:**

Microfast® Standard/ Quick Response Extended Coverage Horizontal Sidewall sprinkler VK606 är cULus-listade som Quick Response sprinkler på det sätt som framgår av Godkännandetablellen, för installation i enlighet med senaste utgåva av NFPA 13 för väggmonterade spraysprinkler av Extended Coverage typ.

- Dimensionerade riskklass Light Hazard och enbart under släta plana horisontella tak
- Se i Godkännandetablellen för erforderligt avstånd mellan spridarplatta och tak. Montera den främre delen av spridarplattan och sprinkleroken parallellt takplanet (se i Figur 3). **SPRIDARPLATTANS OVANSIDA ÄR MÄRKT "TOP"**. Sprinklern måste vara placerad på det sätt som visas i Figur 3.
- Minsta tillåtna avstånd till bakomliggande vägg är 102 mm.
- Största avstånd till sidovägg får ej överstiga halva största tillåtna avståndet mellan sprinkler. Avståndet skall mätas vinkelrätt mot väggen.
- Anvisningar beträffande placering och hinder för väggmonterade spraysprinkler av Extended Coverage typ i NFPA 13 måste följas.

VIKTIGT: Se alltid i Bulletin Form nr F_091699 – Skötsel och Underhåll av Sprinkler. Se även sid EC1-3 för allmänna anvisningar avseende skötsel, installation och underhåll. Vikings sprinkler skall installeras i enlighet med senaste utgåva av Vikings datablad, tillämpliga standarder från NFPA, FM Global, LPCB, APSAD, VdS eller andra motsvarande organisationer. Dessutom skall man följa förbehåll i myndighetsföreskrifter, lokala ordningsstadgar, eller standarder där detta kan vara aktuellt.

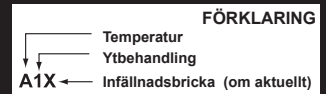


DATABLAD

MICROFAST® STANDARD/ QUICK RESPONSE EXTENDED COVERAGE HSW SPRINKLER VK606

Godkännandetablell 2 (FM)

Microfast® Standard/Quick Response Extended Coverage
Horizontal Sidewall Sprinkler VK606
Max arbetstryck 12 bar



Grundsprinklerdel nr ¹	SIN	Anslutningsgänga (mm)	Nominell K-faktor ² (metrisk)	Största tillåtna täckningsyta (bredd x kastlängd) ³	Minimikrav på vattenförsörjningen ³	FM godkännanden ⁴
13005	VK606	20	115,2	4,9 m x 4,9 m	121,1 l/min @ 1,10 bar	A1Y, B1Z
13005	VK606	20	115,2	4,9 m x 5,5 m	136,3 l/min @ 1,40 bar	A1Y, B1Z
13005	VK606	20	115,2	4,9 m x 6,1 m	151,4 l/min @ 1,72 bar	A1Y, B1Z
13005	VK606	15	115,2	4,9 m x 6,7 m	166,6 l/min @ 2,09 bar	A1Y, B1Z
13005	VK606	15	115,2	4,9 m x 7,3 m	181,7 l/min @ 2,48 bar	A1Y, B1Z

Temperaturgraderingar

A -57°C, 68°C och 79°C
B -57°C och 68°C

Godkända ytbehandlingar

1 – Mässing, Chrome, Vit Polyester och Svart Polyester

Godkända sprinklerbrickor

Y – Micromatic® Model E-1, E-2 eller E-3 infällda bricka, eller G-1 justerbara bricka
Z - Normala ytmonterade brickor eller Microfast® Model F-1 justerbar bricka eller infälld med Micromatic® Model E-1, E-2 eller E-3 infällda bricka eller G-1 justerbara bricka

ANMÄRKNINGAR

- 1 Grundsprinklerdelnumret anges. För fullständigt artikelnummer hänvisas till Vikings aktuella prislista.
- 2 Redovisad K-faktor värde är i metrisk enhet och gäller vid användning av bar som tryckenhet. När tryck beräknas i kPa, skall den angivna metriska k-faktorn delas med 10,0.
- 3 Denna tabell anger FM godkännanden vid tryckningstillfället. Andra godkännanden kan vara under behandling.
- 4 För mindre täckningsytor än de som anges skall värdet för " Minimikrav på vattenförsörjningen" för nästa större täckningsyta användas. Angivna flöden och tryck är per sprinkler.

KONSTRUKTIONSKRAV - FM

(Se även i Godkännandetablell)

Krav i FM.godkännande:

Microfast® Standard/ Quick Response Extended Coverage Horizontal Sidewall sprinkler VK606 är FM-godkänd som en standard response sprinkler på det sätt som framgår av Godkännandetablell, för installation i enlighet med installationskrav i senaste tillämplbara FM Loss Prevention Data Sheets and Technical Advisory Bulletins. FM Global Loss Prevention Data Sheets and Technical Advisory Bulletins innehåller anvisningar som bl a behandlar minimikrav på vattenförsörjningens kapacitet, hydraulisk dimensionering, taklutning och hinder, minsta och största tillåtna avstånd mellan sprinkler och kraven för avstånd mellan spridarplatta och tak.

ANM: Installationskraven enligt FM kan avvika från kraven i cULus och/eller NFPA.

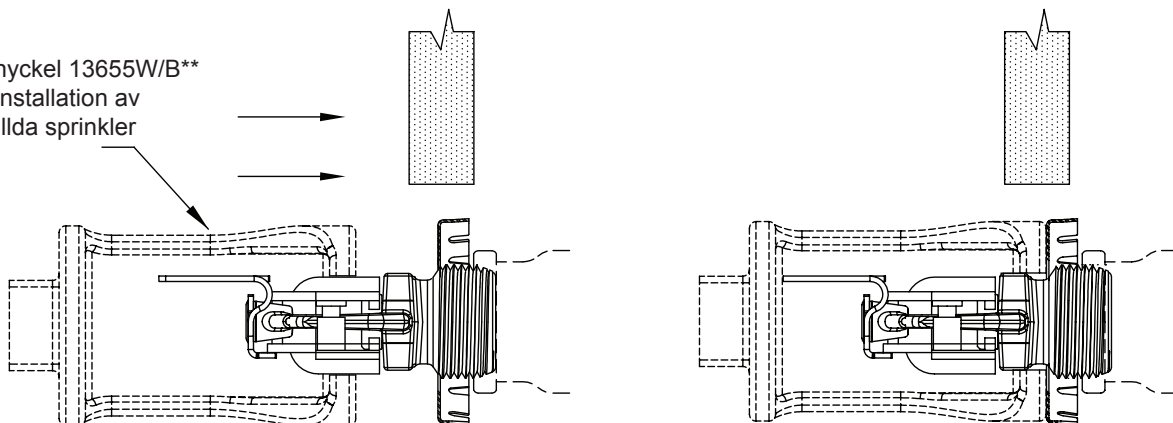
VIKTIGT: Se alltid i Bulletin Form nr F_091699 – Skötsel och Underhåll av Sprinkler. Se även sid EC1-3 för allmänna anvisningar avseende skötsel, installation och underhåll. Vikings sprinkler skall installeras i enlighet med senaste utgåva av Vikings datablad, tillämpliga standarder från NFPA, FM Global, LPCB, APSAD, VdS eller andra motsvarande organisationer. Dessutom skall man följa förbehåll i myndighetsföreskrifter, lokala ordningsstadgar, eller standarder där detta kan vara aktuellt.



DATABLAD

**MICROFAST® STANDARD/
QUICK RESPONSE
EXTENDED COVERAGE HSW
SPRINKLER VK606**

Sprinklernyckel 13655W/B**
för installation av
infällda sprinkler



Steg 1: För försiktigt sprinklernyckeln över
sprinklern och dess skyddslock på det
sätt som visas

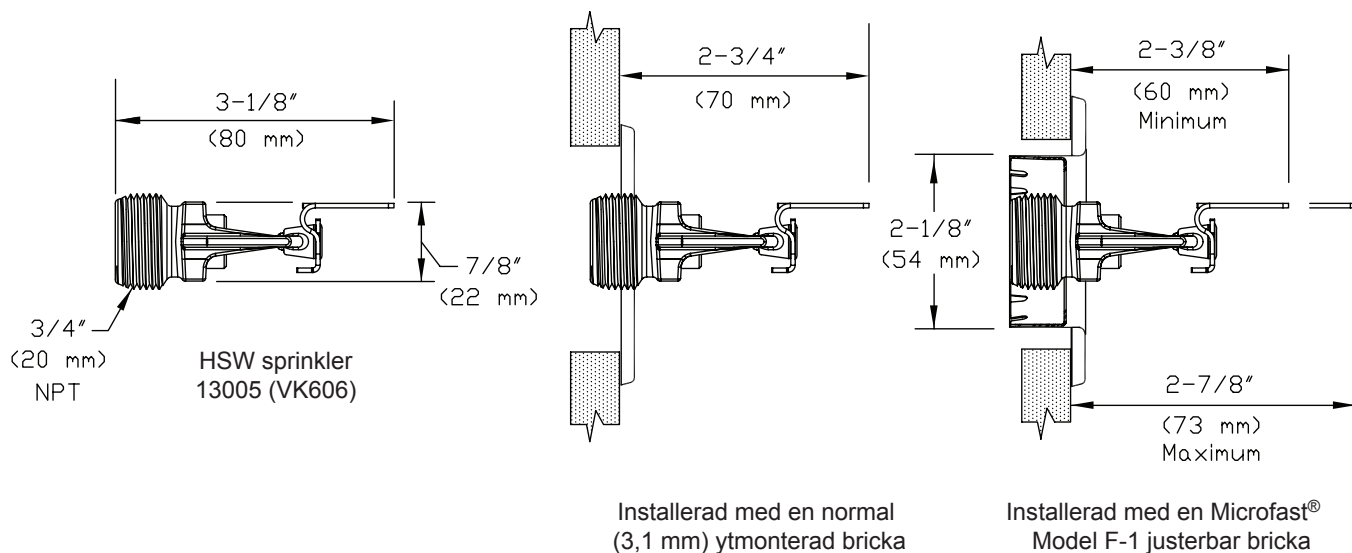
**En 1/2" spärrnyckel erfordras
(ej tillgänglig från Viking)

Steg 2: Placera försiktigt sprinklernyckeln
mot anläggningsytorna på sprinklern och vrid
lätt så att ett säkert grepp kan konstateras.
(Observera lockets placering i nyckeln).

Figur 2: Sprinklernyckel 13655W/B för infälld sprinkler VK606

Storlek på väggöppning:

2-5/16" (58.7 mm) minimum
2-1/2" (63.5 mm) maximum

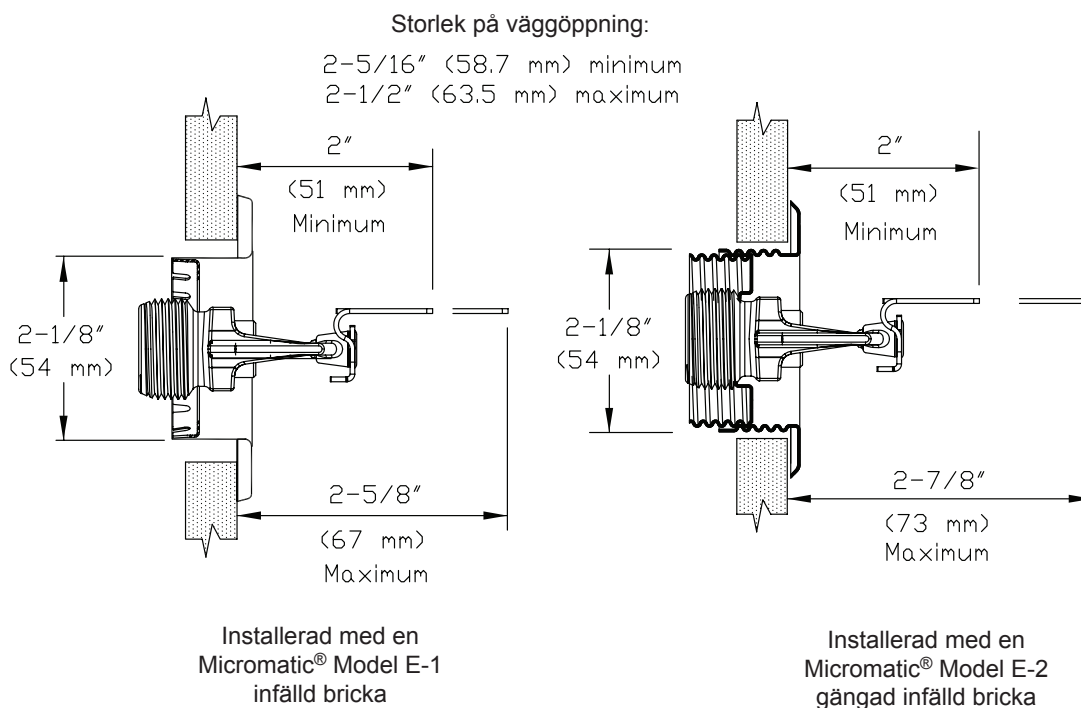


Figur 3: Väggsprinklermått med normal bricka och med Model F-1 justerbar bricka

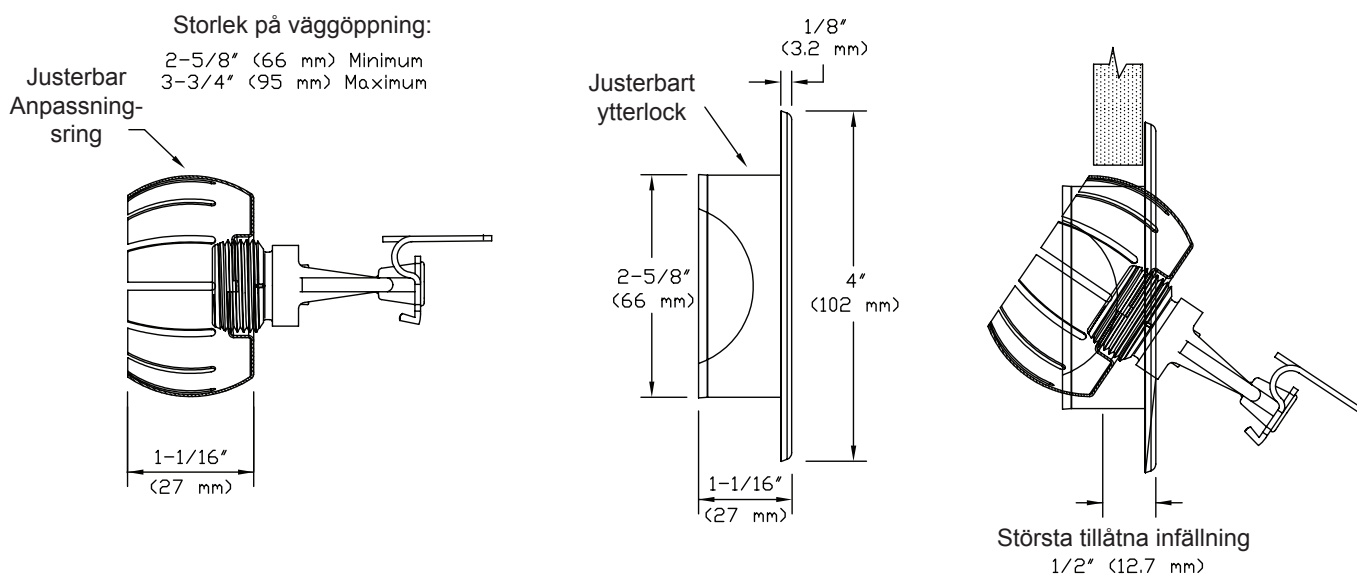


DATABLAD

**MICROFAST® STANDARD/
QUICK RESPONSE
EXTENDED COVERAGE HSW
SPRINKLER VK606**



Figur 4: Väggsprinklermått med Model E-1 och E-2 infällda brickor



Figur 5: Väggsprinklermått med Model G-1 justerbar bricka