

# VIKING®

## TECHNISCHE GEGEVENS

## QUICK RESPONSE CONCEALED HORIZONTAL SIDEWALL SPRINKLER

*Dit document is een vertaling en kan derhalve niet op nauwgezetheid en volledigheid worden gegarandeerd. Het originele document in het Engels Form No. F\_010301 van 1 januari 2011 blijft het naslagdocument.*

### 1. PRODUCTNAAM

Viking Quick Response Concealed Horizontal Sidewall Sprinkler

- Sprinkler P/N 11262 (SIN VK 408)
  - Cover Plate Assembly Base P/N 11451
  - Optionele Conische Cover Adapter Base P/N 11436
- Leverbaar sinds 2001.

### 2. FABRIKANT

The Viking Corporation  
210 N. Industrial Park Road  
Hastings, Michigan 49058 U.S.A.  
Telefoon: +1 (269) 945-9501  
          +1 (877) 384-5464  
Fax: +1 (269) 945-9599  
e-mail: techsvcs@vikingcorp.com

### 3. PRODUCTBESCHRIJVING

De Viking quick response horizontal sidewall sprinkler is een kleine soldeer en hefboom spray sprinkler, specifiek bedoeld voor installatie op concealed leidingsystemen.

De sprinkler wordt door een laagprofiel cover plate met een kleine diameter buiten zicht gehouden. Deze wordt flush in de muur gemonteerd. Voor bepaalde installaties kan het nodig zijn om voor een flush montage de optionele conische adapter op de cover assembly te gebruiken. De cover plate en adapter zijn leverbaar in verschillende decoratieve afwerkingen om aan designeisen tegemoet te komen.

Door het multi-piece design, kan de sprinkler vóór het plaatsen van de cover plate geïnstalleerd en getest worden. Door het "push-on", "pull-off" design van de concealed cover plate assembly kan de cover plate eenvoudig worden gemonteerd nadat het systeem is getest en nadat de muur is afgewerkt. Het design biedt tevens een horizontale afstelling van maximaal 1/2" (12,7 mm). De cover assembly en de conische adapter kunnen worden verwijderd en opnieuw gemonteerd. Dit biedt toegang tot achter het montageoppervlak zonder dat het sprinklersysteem buiten bedrijf moet worden gesteld en de sprinkler verwijderd moet worden.

Binnenin de body van de Viking quick response horizontal sidewall sprinkler, worden de deflector en sealing assembly op hun plaats gehouden door een fast actuating heat-sensitive fusible link. Deze link voldoet aan de responscriteria voor quick response sprinklers. Tijdens een brandsituatie, wanneer de temperatuur rondom de sprinkler de activeringstemperatuur benadert, laat de cover plate los. Een verdere verhitting van de sprinkler maakt dat de fusible link los raakt, waardoor de deflector en de sealing assembly worden losgelaten. Water dat door de sprinkler orifice tegen de deflector slaat, vormt een uniform sproei patroon waardoor de brand wordt geblust of beheerst.



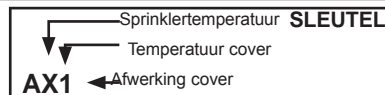
**Afbeelding 1:** Viking quick response horizontal sidewall sprinkler getoond met cover assembly base P/N 11451

Voor gebouwen met licht en normaal brandgevaar wanneer geïnstalleerd op een afstand van 4-12" (100-300 mm) onder het plafond.

**OPMERKING:** Quick response concealed sprinklers mogen alleen worden geïnstalleerd in een ruimte met een neutrale of negatieve druk.

Temperatuurclassificatie van de sprinkler	Nominale temperatuur van de sprinkler <sup>1</sup>	Maximale plafondtemperatuur <sup>2</sup>	Nom. temperatuur van de benodigde cover plate	Benodigde cover plate P/N <sup>3</sup>
Normaal	165 °F (74 °C)	37,78°C (38°C)	57,22°C (57°C) 165 °F (74 °C)	11451

### Goedkeuringstabel<sup>5</sup> Quick Response Concealed Horizontal Sidewall Sprinkler



Afmeting draadaansluiting		Sprinkler P/N <sup>3</sup>	Sprinkler I.D. Nr.9	Nominale K-factor		Totale lengte		Listings <sup>6,7</sup>		
NPT	BSP			U.S. <sup>9</sup>	metrisch <sup>4</sup>	Inches	mm	UL	C-UL <sup>8</sup>	NYC <sup>11</sup>
1/2"	15 mm	11262	VK408	5,6	8,1	2-11/32	60	AX1, AY1	AX1, AY1	AX1, AY1
Nominale temperatuur van de sprinkler SF1bA - 165 °F (74°C)		Nominale temperaturen cover plate assembly SF1bX - 135°F (57°C) cover plate SF1bY - 165°F (74°C) cover plate		Afwerking cover plate: SF1b1 - Glanzend messing, mat messing, antique brass, polished chrome, mat chroom, mat koper, wit gelakt, ivoor gelakt of zwart gelakt <sup>10</sup>						

<sup>1</sup> De nominale temperatuur van de Viking quick response horizontal sidewall sprinkler staat op het sprinkler body gedrukt.  
<sup>2</sup> Gebaseerd op NFPA -13. Andere beperkingen kunnen van toepassing zijn afhankelijk van brandbelasting, sprinklerlocatie en andere vereisten van het bevoegd gezag. Raadpleeg de specifieke installatienormen.

<sup>3</sup> P/N wordt getoond. Voor het volledige P/N, raadpleeg Viking's actuele prijslijst.

<sup>4</sup> De gegeven metrische K-Factor is voor gebruik met druk gemeten in kPa. Wanneer de druk wordt gemeten in bar, moet de getoonde metrische K-factor met 10,0 worden vermenigvuldigd.

<sup>5</sup> Deze tabel geeft een overzicht van de listings en goedkeuringen op moment van drukken. Andere goedkeuringen kunnen in behandeling zijn. Controleer bij de fabrikant of er aanvullende goedkeuringen bestaan.

<sup>6</sup> Listing is voor gebouwen met licht of normaal brandgevaar en alleen voor gebruik onder zachte, vlakke, horizontale plafonds. Quick response horizontal sidewall sprinklers moeten verzonken in de installatiemuur worden geplaatst, met de deflector op een afstand van 4" tot 12" (102 mm tot 304 mm) onder het plafond. Horizontale sidewall sprinklers moeten worden geïnstalleerd met de bovenzijde van de deflector parallel aan het plafond.

<sup>7</sup> Minimum sprinkler spacing: 6 ft. (1,8 m).

<sup>8</sup> Listed door Underwriters Laboratories, Inc. voor gebruik in Canada.

<sup>9</sup> Sprinkler I.D.-nr. en nominale U.S. K-factor geleverd conform de 1999 uitgave van NFPA 13, Sectie 3-2.2 en Sectie 3-2.3.

<sup>10</sup> Andere lakkleuren zijn op verzoek beschikbaar met dezelfde listings als de standaard lakafwerkingen.

<sup>11</sup> Geaccepteerd voor gebruik, City of New York Department of Buildings, MEA-89-92-E, Vol.

**Tabel 1**


**TECHNISCHE  
GEGEVENS**
**QUICK RESPONSE  
CONCEALED HORIZONTAL  
SIDEWALL SPRINKLER**

#### 4. TECHNISCHE GEGEVENS

**LISTINGS:** De Viking quick response horizontal sidewall sprinkler is UL/C-UL Listed voor gebouwen met licht of normaal brandgevaar en alleen onder zachte, vlakke, horizontale plafonds. (Raadpleeg tabel 1 hierboven.)

Veer: U.S.A. Patent No. 4.570.720

Afmeting draadaansluiting: Nominaal 1/2" (15 mm) NPT

Afmeting orifice: Standaard orifice

K-factor: Nominaal 5.6 U.S.† (8,1 metrisch\*)

†Nominale U.S. K-factor geleverd conform de 1999 uitgave van NFPA 13, Sectie 3-2.3.

\* De gegeven metrische K-Factor is voor gebruik met druk gemeten in kPa. Wanneer de druk wordt gemeten in bar, moet de getoonde metrische K-factor met 10,0 worden vermenigvuldigd.

Totale lengte: 2-11/32" (60 mm)

Gewaardeerd tot werkwaterdruk van 175 psi (1.207 kPa).

Min. werkdruk: 7 psi (48,3 kPa)

Beschikbare horizontale afstelling cover plate: 1/2" (12,7 mm) +/- 1/4" (6,4 mm)

Hiervoor is een opening in de muur nodig met een diameter van 2" (50 mm).

Beschikbare nominale temperaturen voor cover plate assembly: 135 °F (57 °C) of 165 °F (74 °C)

#### SPRINKLERMATERIALEN

Body: Messing gietstuk UNS-C84400

Body cap: Messing UNS-C26000

Deflector: Koper UNS-C19500

Deflector pins: Roestvrij staal

UNS-S30300

Lever bar: Koperlegering UNS-C72500

Drukschroef: Messing UNS-C36000

Fusible link assembly: Berylliumnikkel en eutectisch soldeer

\* De fusible link van de Viking quick response concealed sprinkler is om identificatieredenen gemarkeerd met een paarse streep of punt.

Fusible link levers: Roestvrij staal UNS-S31600

Lever bar ejector: Roestvrij staal UNS-S30400

Belleville veer sealing assembly:

Nikkellegering, aan beide zijden gecoat met Teflontape.

#### MATERIALEN COVER PLATE ASSEMBLY

Cover plate assembly: Messing UNS-C26000 en UNS-C26800

Veer: Nikkellegering

Soldeer: Eutectisch

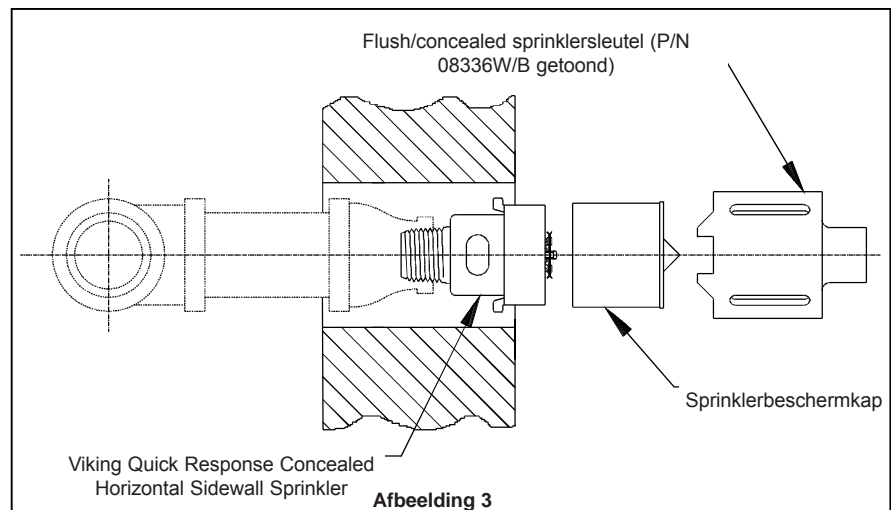
Cover adapter: 27 ga. (0,42 mm) dik 1010-1018 zachtstaal

#### BESCHIKBARE AFWERKINGEN COVER EN COVER ADAPTER

Glanzend messing, mat messing, antique brass, polished chrome, mat chroom, mat koper, gelakt<sup>1</sup> wit (nr. 10042), gelakt<sup>1</sup>



**Afbeelding 2:** Viking quick response horizontal sidewall sprinkler getoond met cover assembly base P/N 11451 en optionele conische cover adapter base P/N 11436



# VIKING®

## TECHNISCHE GEGEVENS

## QUICK RESPONSE CONCEALED HORIZONTAL SIDEWALL SPRINKLER

ivoor (nr. 16342) en gelakt zwart (nr. 10072)

- 1 Gelakte afwerking bestaat uit polyester baked enamel.
- 2 Sherwin-Williams® Color Answers™ Interior kleurnummer. Andere kleuren zijn op verzoek leverbaar. Zie Sherwin-Williams® Color Answers™ Interior Color Selection kleurnummers.

### BESTELINSTRUCTIES

Concealed sprinklers en cover plates moeten apart worden besteld.

1. Voor het bestellen van de Viking quick response concealed horizontal sidewall sprinkler, vermeldt u Base P/N 11262.
2. Voor het bestellen van de cover plate assembly, vermeldt u Base P/N 11451.

Specificeer de afwerking van de sprinkler, de nominale temperatuur en de afwerking van de cover plate assembly.

### ACCESSOIRES

Optionele Conische Cover Adapter  
Base P/N 11436 (zie afbeelding 2)

Specificeer afwerking

Sprinklerkast: Part. Nr. 01731A

Capaciteit: zes (6) sprinklers

Leverbaar sinds 1971.

Sleutels voor concealed sprinklers\*:

Heavy Duty: Part. Nr. 08336W/B

Leverbaar sinds 1993.

Light Duty\*\* : Part Nr. 10366W/B Leverbaar sinds 1998.

\* Hiervoor is een 1/2" drive ratchet nodig (niet via Viking leverbaar).

\*\*Ideaal voor sprinklerkasten.

### 5. BESCHIKBAARHEID & SERVICE

Viking producten zijn beschikbaar via

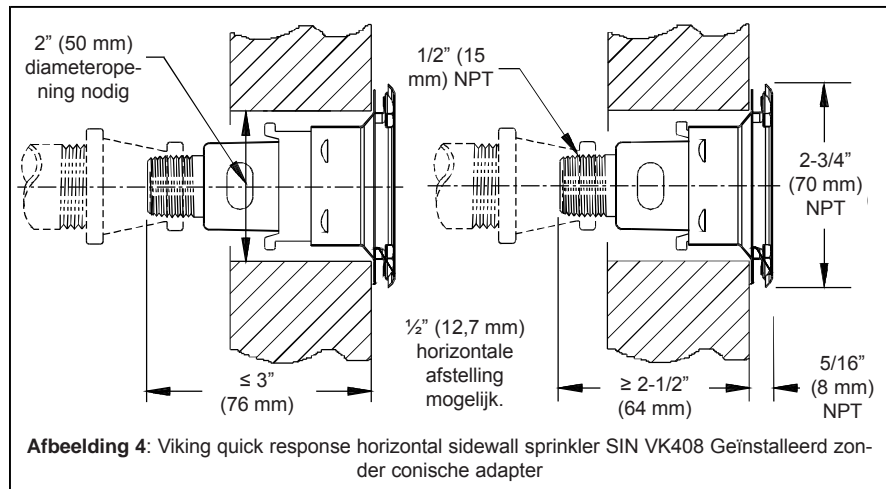
een netwerk van binnenlandse, Canadese en internationale distributeurs. Raadpleeg uw gouden gids voor een plaatselijke distributeur of neem contact op met Viking.

### 6. GARANTIES

Voor garantiegegevens, raadpleeg Viking's actuele prijslijst of neem contact op met Viking.

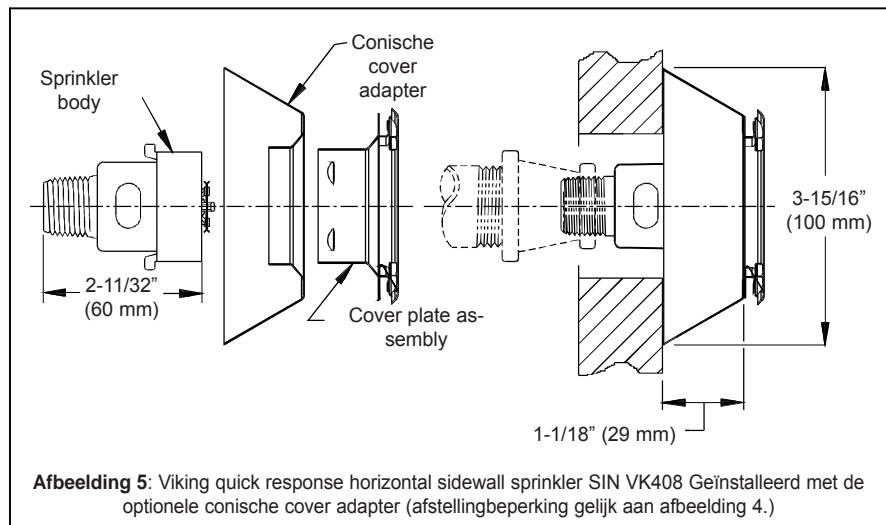
### 7. BEDIENING- EN ONTWERPVEREISTEN

- De Viking quick response horizontal sidewall sprinkler is UL/C-UL Listed voor standaard dekkingsgebieden met minimale stroom- en drukvereisten zoals gespecificeerd in de huidige NFPA-normen.
- Deze sprinkler moet in de horizontale sidewall positie worden geïnstalleerd in vaste brandbeveiligingsystemen (natte, droge, deluge- of preactionsystemen).
- Minimum sprinkler spacing: 6 ft. (1,8 m).
- De deflector moet worden geplaatst op een afstand tussen de 4
- Horizontale sidewall sprinklers moeten worden geïnstalleerd met de bovenzijde van de deflector parallel aan het plafond. Het sleutelvlak op de bovenkant van de quick response horizontal sidewall sprinkler is gemarkeerd met het woord "top".
- De Viking quick response horizontal sidewall sprinkler cover plate assembly 11451 is de enige cover plate die met deze sprinkler mag worden gebruikt. Al deze sprinklers moeten met deze speciale cover plate worden gemonteerd.



Het sleutelvlak op de bovenkant van de sprinkler is gemarkeerd met het woord "top".

OPMERKING: Bij sprinkleractivering, steekt de deflector ongeveer 13/16" (20,6 mm) uit voorbij het sprinkler body.



De technische gegevens van Viking (Viking Technical Data) kunnen worden gevonden op de website van The Viking Corporation op <http://www.vikingcorp.com>.

Op de website kan een recentere uitgave van deze technische datasheet te vinden zijn.



•Deze sprinkler moet flush met de muur worden gemonteerd. Indien er een gat bestaat, kan de optionele conische adapter tussen de cover plate en het muuroppervlak worden gemonteerd om zo een flush montage te verkrijgen.

## 8. INSTALLATIE

(Zie afbeeldingen 3, 4 en 5.)

**WAARSCHUWING:** Viking sprinklers worden gefabriceerd en getest om aan de strenge eisen van keuringsinstanties te voldoen. De sprinklers zijn ontworpen om volgens de erkende installatienormen te worden geïnstalleerd. Afwijking van de normen of een verandering aan de sprinkler, cover plate assembly of cover plate adapter nadat zij de fabriek hebben verlaten, waaronder maar niet beperkt tot: verven, afdekken, van coating voorzien of aanpassen, kunnen de sprinklers onbruikbaar maken en daarmee vervallen automatisch de goedkeuring en de garantie door Viking.

**A. Sprinklers moeten worden geïnstalleerd conform de laatst gepubliceerde normen van de National Fire Protection Association, Factory Mutual, Loss Prevention Council, Assemblee Pleniere, Verband der Sachversicherer of gelijksoortige organisaties en, indien van toepassing, in overeenstemming met de bepalingen van overheidsreglementen, -besluiten en -normen.** Concealed sprinklers zijn decoratieve sprinklers en kunnen specifieke doeleinden hebben. Het gebruik van de quick response concealed sprinklers kan beperkt zijn op basis van het gebouw en de risico's. Voorafgaand aan installatie moet het bevoegd gezag geraadpleegd worden.

B. Sprinklers moeten met zorg worden gehanteerd. Ze moeten in hun originele verzenddoos in een koele, droge ruimte worden bewaard. Installeer nooit sprinklers die zijn gevallen of beschadigd of werden blootgesteld aan temperaturen boven de maximaal toegestane omgevingstemperatuur. Zulke sprinklers moeten onmiddellijk worden vernietigd.

C. Viking quick response concealed sprinklers mogen alleen worden geïnstalleerd in een ruimte met een neutrale of negatieve druk.

D. Wees voorzichtig met het plaatsen van sprinklers in de buurt van voorwerpen die warmte kunnen produceren. Installeer geen sprinklers op plaatsen waar ze zouden kunnen worden blootgesteld aan temperaturen boven de maximaal aanbevolen omgevingstemperatuur voor de gebruikte nominale temperatuur.

E. Viking quick response horizontal sidewall sprinklers zijn niet bedoeld voor gebruik in corrosieve omgevingen. Gebruik in dat geval alleen sprinklers die listed zijn voor corrosieve omgevingen

F. Er moet in adequate verwarming worden voorzien wanneer Viking quick response concealed sprinklers op natte systemen worden geïnstalleerd. Bij installatie van deze sprinklers op droge systemen, dient u de toepasselijke installatiehandleidingen te raadplegen.

G. Om mechanische beschadigingen te voorkomen, moeten sprinklers worden geïnstalleerd nadat het leidingwerk op zijn plaats gemonteerd is. Vóór installatie dient u er zeker van te zijn over het juiste sprinklermodel en het juiste sprinklertype te beschikken, met de correcte orifice-afmeting, nominale temperatuur en responskenmerken. Installeer de sprinkler als volgt:

1. Installeer al het leidingwerk en snijd de sprinklernippel zo dat de ½

2. Met de sprinkler in de plastic beschermkap, brengt u alleen op de buitendraad van de sprinkler een kleine hoeveelheid pipe-joint compound of tape aan. Zorg ervoor dat er geen compound in de sprinkler orifice terecht komt.

3. Gebruik alleen de speciale sleutel die bedoeld is voor montage van Viking concealed sprinklers. Plaats de unit in de sleutel, met de sprinkler in de plastic beschermkap.

4. Draai de unit naar rechts om de sprinkler vast te draaien in de ½" (15 mm) NPT-outlet van de koppeling. **GEBRUIK NOOIT** de fusible link om de sprinkler in een fitting te duwen of draaien.

5. Horizontal sidewall sprinklers moeten worden geïnstalleerd met de bovenzijde van de deflector parallel aan het plafond. Het sleutelvlak op de bovenkant van de quick response horizontal sidewall sprinkler is gemarkeerd met het woord "top".

H. Na installatie moet het volledige systeem conform de erkende installatienormen worden getest. De test wordt uitgevoerd nadat de sprinkler werd gemonteerd, om te controleren of de sprinkler tijdens verzending en installatie niet beschadigd is en om te zorgen dat de unit goed is vastgedraaid. Indien zich lekkage voordoet, moet de unit normaal gesproken worden verwijderd, moet er opnieuw pipe-joint compound of tape worden aangebracht en moet de unit vervolgens opnieuw worden geïnstalleerd. Dit is nodig omdat wanneer de voegafdichting beschadigd raakt, de sealing compound of tape uit de verbindingsnaad wordt verwijderd.

I. Na testen, reparatie van alle lekkage en installatie en schilderen van de muur, mag de cover plate assembly (en cover adapter indien van toepassing) worden bevestigd.

1. Haal de cover plate assembly uit de beschermende doos en zorg ervoor dat u deze niet beschadigt.

2. Verwijder de plastic beschermkap van de sprinkler en doe deze weg. (Aanbeveling: Bewaar de beschermkap in de sprinklerkast. De binnendiameter van de speciale sleutel voor sprinklerinstallatie is bedoeld voor gebruik met de sprinkler in de beschermkap.)

3. Plaats de basis van de cover plate assembly voorzichtig over het sprinkler body dat uit de opening, met een diameter van 2" (50 mm), in de muur steekt. Wanneer de conische adapter wordt gebruikt, schuift u eerst de adapter over de basis van de cover zodat de rand met de kleinere diameter van de adapter de flens van de basis van de cover raakt.

4. Druk de cover plate assembly op de sprinkler totdat de onafgewerkte messing flens van cover plate basis (of de rand met grotere diameter van de conische adapter, indien gebruikt) het muuroppervlak raakt. (Raadpleeg afbeeldingen 4 en 5.) De maximaal mogelijke afstelling is ½" (12,7 mm). **DE UNIT NIET VERANDEREN.** Indien nodig kunt u de sprinklernippel opnieuw afsnijden.

J. **DEMONTAGE:** De cover assembly en de conische adapter kunnen worden verwijderd en opnieuw gemonteerd. Dit biedt toegang tot achter het montageoppervlak zonder dat het sprinklersysteem buiten bedrijf moet worden gesteld en de sprinkler verwijderd moet worden. Om de cover plate assembly te verwijderen:

1. Houd de cover plate vast en trek deze voorzichtig van het sprinkler body. Wanneer het nodig is om de volledige sprinkler



unit te verwijderen, moet het systeem buiten bedrijf worden gesteld. Zie hoofdstuk 9: ONDERHOUD en volg alle waarschuwingen en instructies op.

K. HERMONTAGE: Met de "push-on" functie van de cover plate assembly en optionele conische cover plate adapter kunnen de cover plate en adapter eenvoudig gemonteerd worden.

1. Plaats de basis van de cover plate assembly voorzichtig over het sprinkler body. Wanneer de conische adapter wordt gebruikt, schuift u eerst de adapter over de basis van de cover zodat de rand met de kleinere diameter van de adapter de flens van de basis van de cover raakt.
2. Druk de cover plate assembly op de sprinkler totdat de onafgewerkte messing flens van cover plate basis (of de rand met grotere diameter van de conische adapter) het muuroppervlak raakt.

## 9. ONDERHOUD

**OPMERKING:** De eigenaar is verantwoordelijk voor het onderhoud van het brandbeveiligingssysteem en voor het in goede staat houden van de apparatuur. Voor minimumeisen wat betreft onderhoud en inspectie, raadpleeg het toepasselijke pamflet van de National Fire Protection Association waarin beheer en onderhoud van sprinklersystemen beschreven worden. Daarnaast kan het bevoegd gezag aanvullende onderhoudseisen hebben die opgevolgd moeten worden.

- A. Sprinklers moeten regelmatig worden geïnspecteerd op corrosie, mechanische beschadigingen, obstructies, verf, enz. Het aantal inspecties kan variëren als gevolg van corrosieve omgevingen, watertoevoer en activiteiten rondom de apparatuur.
- B. Sprinklers, cover plate assemblies of cover adapters die op locatie geveerd zijn of mechanisch beschadigd werden, moeten onmiddellijk worden vervangen. Sprinklers die tekenen van corrosie vertonen, moeten worden getest en/of onmiddellijk worden vervangen. Volgens de installatienormen moeten sprinklers na een bepaalde gebruiksperiode worden getest en, indien nodig, onmiddellijk worden vervangen. Raadpleeg de installatienormen en het bevoegd gezag voor de specifieke tijdsperiode waarna testen en/of vervanging noodzakelijk is. Sprinklers of cover plate assemblies die werden geactiveerd, mogen niet opnieuw in elkaar gezet of gebruikt worden, maar moeten worden vervangen. Wanneer vervanging nodig is, dient u alleen nieuwe sprinklers en cover plate assemblies te gebruiken.
- C. Het sproei patroon van de sprinkler is uitermate belangrijk voor een juiste brandbeveiliging. Er mag niets aan de sprinkler worden gehangen of worden bevestigd of op andere wijze het sproei patroon belemmeren. Alle obstakels moeten onmiddellijk worden verwijderd of er moeten, indien noodzakelijk, aanvullende sprinklers worden geïnstalleerd.
- D. Bij het vervangen van bestaande sprinklers, moet het systeem buiten bedrijf worden gesteld. Raadpleeg de juiste systeem-beschrijving en/of instructies voor de afsluiter. Voorafgaand aan het buiten bedrijf stellen van het systeem, moet het bevoegd gezag op de hoogte worden gebracht. De inzet van brandbewaking in de betrokken ruimte moet overwogen worden.
  1. Stel het systeem buiten bedrijf, voer al het water af en laat de druk op de leidingen ontsnappen.
  2. Om de cover plate assembly te verwijderen (en de cover adapter, indien gebruikt).
    - a. Houd de cover plate vast en trek deze voorzichtig van het sprinkler body.
  3. Plaats een plastic beschermkap (uit de sprinklerkast) over de sprinkler die verwijderd moet worden. De binnendiameter van de speciale sleutel voor installatie van concealed sprinklers is bedoeld voor gebruik met de sprinkler in de beschermkap.
  4. Verwijder de sprinkler van het leidingwerk waarop deze is geïnstalleerd.
    - a. Gebruik de speciale sprinklersleutel, draai de unit naar links om de oude sprinkler te verwijderen.
  5. Installeer de nieuwe unit. U dient er zeker van te zijn dat de vervangende sprinkler van het juiste model en type is, met de correcte orifice, nominale temperatuur en responskenmerken. Hiervoor moet uw sprinklerkast volledig op voorraad zijn. Gebruik van de juiste concealed sprinkler kan worden gecontroleerd door de fusible link te controleren op de volgende identificatiegegevens:
    - UL/C-UL Standard Response:**  
Geen streep of stip
    - UL/C-UL Quick Response:**  
Paarse streep of stip
    - UL/C-UL QREC:**  
Gele streep of stip
 Volg de instructies uit het hoofdstuk 8. INSTALLATIE op.
  6. Stel het systeem terug in bedrijf en zet alle kleppen vast. Controleer de vervangen sprinklers en repareer alle lekkage.
- E. Sprinklersystemen die aan een brand werden blootgesteld, moeten zo snel mogelijk terug in bedrijf worden gesteld. Het volledige systeem moet op schade worden geïnspecteerd en, indien nodig, worden gerepareerd of vervangen. Sprinklers die zijn blootgesteld aan corrosieve verbrandingsproducten of hoge omgevingstemperaturen, maar niet in werking zijn getreden, moeten worden vervangen. Raadpleeg het bevoegd gezag voor de minimumeisen wat betreft vervanging.