



## DATOS TÉCNICOS

### ROCIADOR OCULTO HORIZONTAL DE PARED DE RESPUESTA RÁPIDA

#### 1. DESCRIPCIÓN

El rociador oculto horizontal de pared de respuesta rápida VK408 es un pequeño rociador de elemento fusible y palanca diseñado específicamente para utilizarse en sistemas de tubería oculta. Se oculta mediante una pequeña tapa de bajo perfil a ras de la pared, con o sin el adaptador cónico, que en algunas instalaciones se precisará para conseguir que la tapa quede a ras de la pared. Las tapas y los adaptadores se fabrican en diversos acabados con el fin de adaptarse a las necesidades de la decoración. El diseño multipieza permite colocar y probar el rociador antes de colocar la tapa. Ésta se monta por simple presión, lo que facilita su colocación una vez que la pared ha sido pintada y el rociador se ha colocado en su posición, permitiendo un ajuste de hasta 1/2" (12,7 mm). El conjunto de tapa y adaptador cónico se puede retirar y volver a instalar fácilmente si fuera necesario por mantenimiento, sin necesidad de desmontar o dejar fuera de servicio los rociadores.

#### 2. LISTADOS Y APROBACIONES

**Listado cULus:** categoría VNIV

**Aprobada por NYC:** MEA 89-92-E, volumen 21

**Aprobado por LPC:** n°. de referencia 096e/11

**Certificado CE:** norma EN 12259-1, CE-Certificado de conformidad 0832-CPD-2030.

Véase la Tabla de aprobaciones de la página 63c y los Criterios de diseño de la página 63d para consultar las normas cULus aplicables.

#### 3. DATOS TÉCNICOS

##### ESPECIFICACIONES

Disponible desde 2001.

Presión mínima de trabajo: 7 psi (0,5 bar)\*

Presión nominal de trabajo: 175 psi (1.207 kPa)

Muelle: patente U.S.A. N°. 4.570.720

Tamaño de rosca: 1/2" (15 mm) NPT

Factor K nominal: 5,6 U.S.A (80,6 métrico†)

\* La instalación según el listado cULus y la norma NFPA 13 requiere una presión mínima de 7 psi (0,5 bar). La presión mínima de trabajo par las aprobaciones LPCB y CE es SOLO 5 psi (0,35 bar).

† El factor K métrico mostrado es aplicable cuando la presión se mide en bar. Si la presión se mide en kPa, dividir la cifra indicada entre 10.

Ajuste horizontal de la tapa: 1/2" (12,7 mm) +/- 1/4" (6,4 mm)

Tamaño total (cuerpo del rociador): 2-11/32" (60 mm)

##### MATERIALES

Cuerpo del rociador: latón UNS-C84400

Tapa del cuerpo: latón UNS-C26000

Deflector: cobre UNS-C19500

Brazos del deflector: acero inoxidable, UNS-S30300

Tornillo: latón UNS-C36000

Resorte Belleville: aleación de níquel con recubrimiento de Teflón en ambos lados

Conjunto fusible: aleación de níquel y soldadura eutéctica

Fijación del fusible: acero inoxidable UNS-S31600

Palancas: aleación de cobre UNS-C72500

Resorte de expulsión: acero inoxidable UNS-S30400.

##### MATERIALES DE LA TAPA

Tapa: latón UNS-C26000 ó UNS-C26800

Muelle: aleación de níquel

Soldadura: eutéctica

Adaptador de tapa: 27 ga. (0,42 mm) Acero dulce 1010-1018

##### INFORMACIÓN DEL PEDIDO (consultar también la lista de precios Viking en vigor)

Los rociadores horizontales ocultos de pared de respuesta rápida y las tapas se suministran por separado:

**Rociador:** Ref. 11262AC, 165 °F (74 °C)

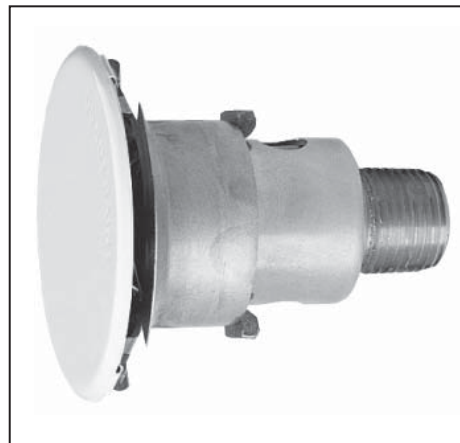
**Tapa:** Ref. de la base 11451

Para especificar el acabado y la temperatura de la tapa, añadir a su referencia base el sufijo de acabado y después el sufijo de temperatura apropiado.

Sufijo de acabado: Cromo Pulido = F, Cromo Bruñido = F-/B, Latón Brillante = B, Latón Antiguo = B-/A, Latón Bruñido = B-/B,

Cobre Bruñido = E-/B, Pintado en blanco = M-/W, Pintado en marfil= M-/I, Pintado en negro = M-/B

Sufijo de temperatura (°F/°C): 135°/57° = A, 165°/74° = C



Los datos técnicos de los productos Viking pueden consultarse en la página Web de la Corporación <http://www.viking-groupinc.com> Esta página puede contener información más reciente sobre este producto.

##### LIMITACIÓN DE RESPONSABILIDAD

El contenido de este documento puede no incluir todas las especificaciones de los productos descritos con exactitud, y por lo tanto, no constituye garantía de ningún tipo en relación con dichos productos. Las características exactas de los productos se publican en inglés: The Viking Corporation's Technical Data Sheets. Las condiciones de garantía se indican en las Condiciones de Venta que aparecen en los documentos oficiales de Viking. Lo indicado en este documento no constituye alteración de ninguna de las características de los productos en relación a lo indicado en el documento original indicado más arriba. Se puede solicitar copia de dicho documento a Viking Technical Services, The Viking Corporation, Hastings Michigan, USA. Form No. F\_010301



## DATOS TÉCNICOS

### ROCIADOR OCULTO HORIZONTAL DE PARED DE RESPUESTA RÁPIDA

Por ejemplo, la tapa 11451 con acabado en Cromo Pulido y una temperatura de 165 °F/74 °C = 11451FC.

**Rangos de temperatura y acabados disponibles:** Consultar la Tabla 1

**Accesorios:** (ver la sección "Accesorios para rociadores" del Manual Viking de Ingeniería y Diseño)

**Adaptadores cónicos (véase la Figura 2):** Ref. 11436, especifíquese el acabado deseado

Llaves para rociadores\*:

A. Llave reforzada Ref. 08336W/B (disponible desde 1983), ó

B. Llave de cabezal 10366W/B\*\* (disponible desde 1998)

\* Se requiere un trinquete de ½" (no suministrado por Viking).

\*\* Ideal para armarios de rociadores.

**Armario de rociadores:** Ref. 01731A, Capacidad: seis (6) rociadores (disponible

#### 4. INSTALACIÓN

Consultar las normas de instalación NFPA pertinentes.

#### 5. FUNCIONAMIENTO

En caso de incendio, cuando la temperatura en las proximidades del rociador alcanza la temperatura de activación, la tapa se desprende. El posterior calentamiento hace que el elemento fusible se suelte liberando el deflector y el conjunto de cierre. El flujo de agua que sale a través del orificio del rociador golpea el deflector formándose una descarga uniforme capaz de extinguir el fuego o controlarlo.

#### 6. REVISIONES, PRUEBAS Y MANTENIMIENTO

Véase en la norma NFPA 25 los procedimientos de Inspección, Pruebas y Mantenimiento.

#### 7. DISPONIBILIDAD

Puede disponerse de la boquilla pulverizadora Viking modelo E y de sus accesorios a través de la red nacional e internacional de distribuidores. Busque su distribuidor más próximo en [www.vikingcorp.com](http://www.vikingcorp.com) o póngase en contacto con Viking.

#### 9. GARANTÍA

Las condiciones de la garantía de Viking se encuentran en la lista de precios en vigor, en caso de duda contacte con Viking directamente.

**TABLA 1: RANGOS DE TEMPERATURAS Y ACABADOS DISPONIBLES**

Clasificación por temperatura	Temperatura nominal del rociador <sup>1</sup>	Temperatura máxima en el techo <sup>2</sup>	Temperatura de la tapa (requerida)	Referencia de la tapa <sup>3</sup>
Ordinaria	74°C	38°C	57°C	11451
			74°C	

**Acabados de la tapa:** Cromado Pulido, Cromado Bruñido, Latón Brillante, Latón Antiguo, Latón Bruñido, Cobre Bruñido, Pintado en Blanco, Pintado en Marfil y Pintado en Negro.

#### Notas

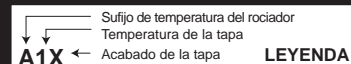
- 1 La temperatura de trabajo del rociador está grabada en el cuerpo del rociador.
- 2 Según NFPA-13. Puede que existan otras limitaciones en función de la carga de fuego, la situación del rociador o las normas vigentes en el lugar de la instalación. Consultar las normas de instalación específicas.
- 3 Se muestra la referencia base. Para obtener la referencia completa, consulte la lista de precios actual de Viking.



# DATOS TÉCNICOS

## ROCIADOR OCULTO HORIZONTAL DE PARED DE RESPUESTA RÁPIDA

### Tabla de aprobaciones Rociador oculto horizontal de pared de respuesta rápida



Ref. base rociador <sup>1</sup>	SIN	Tamaño de rosca NPT		Factor K nominal		Presión máxima de trabajo	Tamaño total (cuerpo del rociador)		Listados y aprobaciones <sup>3</sup> (consultar los criterios de diseño en la página 63d)			
		pulg.	mm	U.S.	Métrico <sup>2</sup>		Pulgadas	mm	cULus <sup>5</sup>	NYC <sup>6</sup>	LPCB	CE <sup>9</sup>
11262	VK408	1/2"	15	5.6	80.6	12 bar	2-11/32"	60	AX1, AY1	AX1, AY1	AX1, AY1	AX1, AY1
<b>Temperatura del rociador</b> A - 165 °F (74 °C)		<b>Temperatura de la tapa<sup>7</sup></b> X - 135 °F (57 °C) Y - 165 °F (74 °C)				<b>Acabados<sup>8</sup></b> 1 - Cromado Pulido, Cromado Bruñido, Latón Brillante, Latón Antiguo, Latón Bruñido, Cobre Bruñido, Pintado en Blanco, Pintado en Marfil o Pintado en Negro						

#### Notas

- 1 Se muestra la referencia base. Para obtener la referencia completa, consulte la lista de precios actual de Viking.
- 2 El factor K métrico mostrado corresponde a presiones medidas en bar. Si la presión se mide en kPa, dividir la cifra indicada entre 10.
- 3 Las aprobaciones que se indican están vigentes en el momento de la impresión de este documento. Pueden haberse producido cambios desde entonces. Consulte con el fabricante.
- 4 Listados para Estancias de Riesgo Ordinario en techo liso y horizontal. Debe colocarse a ras de la pared con el deflector entre 4" (102 mm) y 12" (304 mm) bajo el techo.
- 5 Aprobación de by Underwriter's Laboratories para ser utilizado en EE.UU. y Canadá.
- 6 Aceptado para su uso por el City of New York Department of Building, MEA N° 89-92-E, Vol. 27.
- 7 La tapa de 57 °C tiene una etiqueta naranja. La tapa de 74 °C tiene una etiqueta blanca.
- 8 La pintura del acabado es esmalte de poliéster al horno. Bajo pedido se suministran otros colores todos ellos aprobados. Los listados y aprobaciones son válidos para cualquier fabricante de pintura. Contactar con Viking para cualquier información adicional.
- 9 Certificado CE, norma EN 12259-1, CE-Certificado de conformidad 0832-CPD-2030.

**NOTA:** Los colores personalizados se indican en una etiqueta en el interior de la tapa del rociador. Véase la Figura 3.

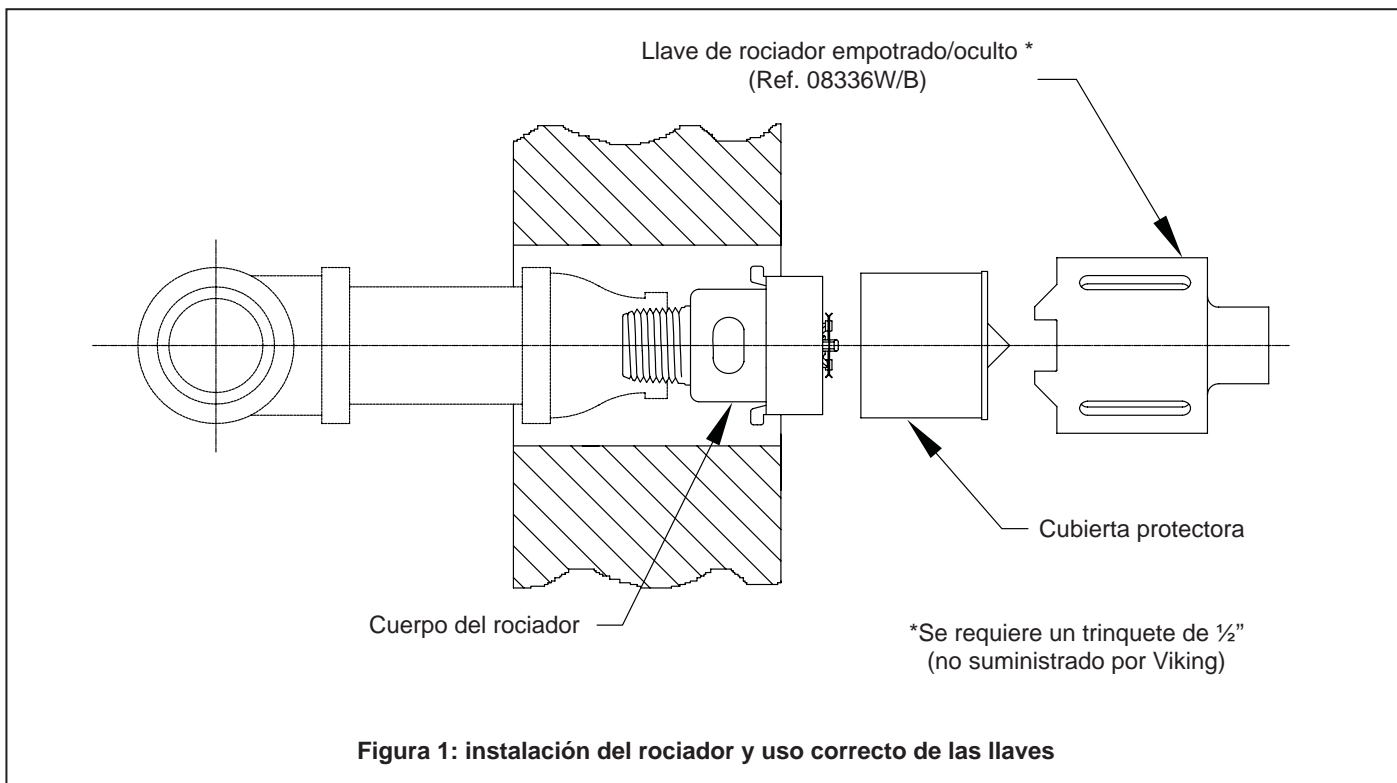


Figura 1: instalación del rociador y uso correcto de las llaves



## DATOS TÉCNICOS

**ROCIADOR OCULTO HORIZONTAL  
DE PARED DE RESPUESTA  
RÁPIDA**

### CRITERIOS DE DISEÑO

(Ver también tabla de aprobaciones en la pág. 63c)

#### **Requisitos del Listado cULus:**

Los rociadores ocultos horizontales de pared de respuesta rápida están listados cULus para su instalación de acuerdo a la última edición de la norma NFPA 13 para rociadores de pared de cobertura estándar como se indica a continuación.

Diseñados para Estancias de Riesgo Ordinario en techo liso y horizontal. Debe colocarse a ras de la pared con el deflector entre 4" (102 mm) y 12" (304 mm) bajo el techo. La parte superior debe quedar paralela al techo. La parte del rociador que debe quedar arriba está marcada con la palabra "top".

El rociador debe quedar a ras del techo. El adaptador cónico opcional puede instalarse entre la tapa y la superficie del techo cuando quede hueco para que parezca que está pegado a la pared.

Las áreas a proteger y el espaciado máximo estarán de acuerdo con las tablas de la norma NFPA 13. Espaciado máximo permitido 6 ft. (1,8 m).

La distancia máxima a las paredes no será mayor que la mitad de la distancia permitida entre rociadores. Esta distancia debe medirse perpendicular a la pared. Distancia mínima a las paredes 4 pulgadas (102 mm).

Deben seguirse las reglas de instalación y obstrucción contenidas en la normativa NFPA 13 para rociadores de pared de cobertura estándar.

**NOTA:** los rociadores ocultos sólo deben instalarse en plenums de presión neutra o negativa.

**Importante:** Consulte siempre el Boletín F\_091699 – Manejo y mantenimiento de los Rociadores. También consulte la página QR1-3 sobre cuidados generales, instalación y mantenimiento. Los rociadores Viking se deben instalar de acuerdo con las últimas notas técnicas de Viking, los estándares apropiados de NFPA, FM Global, LPCB, APSAD, VdS u otras organizaciones similares, también con la normativa gubernamental aplicable. La aprobación final de todos los sistemas debe obtenerse de la autoridad local competente.



**Figura 2: rociador VK408 con tapa y adaptador cónico**



Identificación de color especial: todas las tapas con colores no estándar llevan una etiqueta identificativa en su interior que indica el color y una gota de ese color como muestra

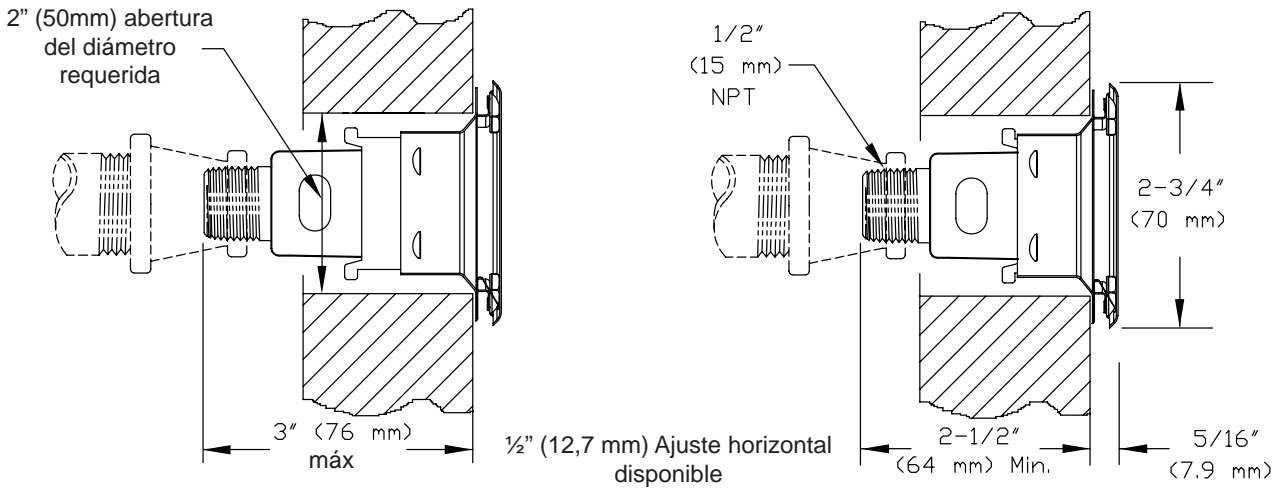
**Figura 3: identificación de colores especiales para las tapas de rociadores ocultos.**



# DATOS TÉCNICOS

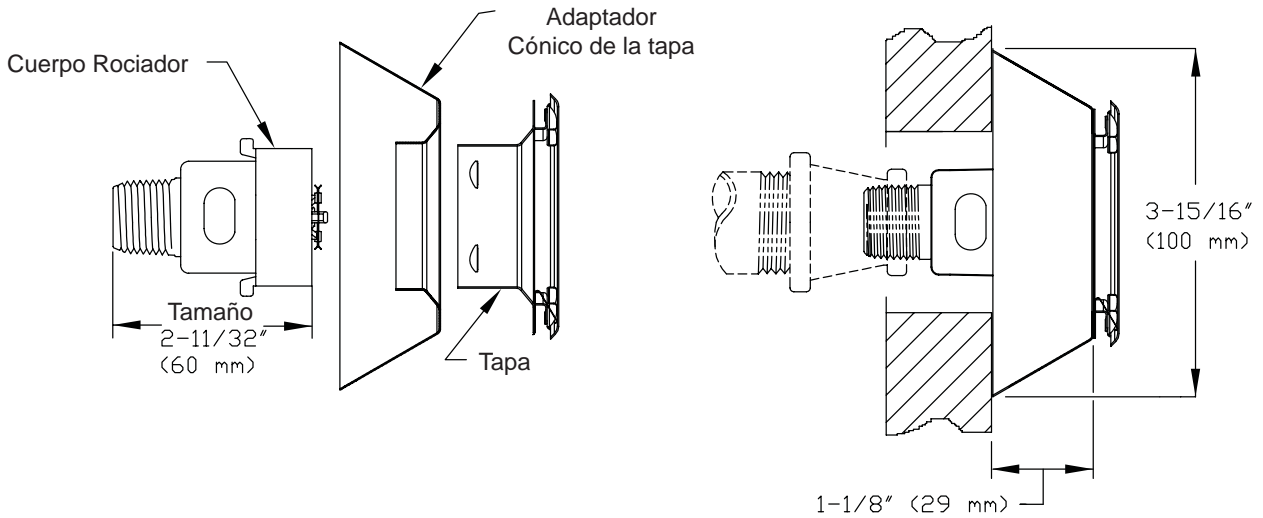
## ROCIADOR OCULTO HORIZONTAL DE PARED DE RESPUESTA RÁPIDA

### Instalación sin adaptador cónico



La parte del rociador que debe quedar arriba está marcada con la palabra "top". El deflector debe quedar paralelo al techo.

NOTA: cuando se activa el rociador, el deflector sobresale unos 20,6 mm del rociador



### Instalación con adaptador cónico

Figura 4: dimensiones del rociador y colocación de la tapa