



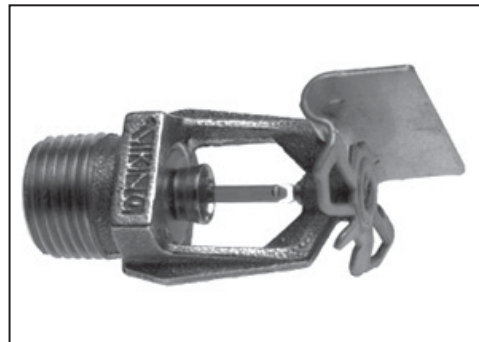
## DATABLAD

**MICROFAST® AND  
MICROFASTHP® QUICK  
RESPONSE HORIZONTAL  
SIDEWALL SPRINKLERS  
(VK305&VK319)**

### 1. PRODUKTNAMN

Microfast® and Microfasthp®  
Quick response  
Horizontal sidewall  
Sprinklers (VK305 & VK319)

**Varning:** Detta dokument är en översättning. Dokumentet är framtaget för information varför vi ej kan garantera riktigheten eller att innehållet är komplett. Det engelska originaldokument Form No.030103 dated 19 marca 2010 gäller som referens dokument.



### 2. TILLVERKARE

THE VIKING CORPORATION  
210 N. Industrial Park Road Hastings,  
Michigan 49058 USA  
Telefon: (269) 945-9501  
(877) 384-5464  
Fax: (269) 945-9599  
e-post: techsvcs@vikingcorp.com

Vikings tekniska data kan erhållas från  
The Viking Corporations hemsida på  
<http://www.vikinggroupinc.com>  
Hemsidan kan innehålla en mer aktuell  
utgåva av databladet än denna utgåva.

### 3. PRODUKTBESKRIVNING

Vikings Microfast® och MicrofastHP® Quick Response Horizontal Sidewall Sprinkler är små temperaturkänsliga spraysprinkler med glasbulb som finns tillgängliga med en mängd olika ytbehandlingar och temperaturgraderingar som kan möta olika konstruktionskrav. De särskilda Polyester- och Teflon® beläggningarna kan användas i estetiskt krävande sammanhang där färger är önskvärda. Utöver detta har dessa beläggningar undersökts för korrosiva miljöer och är cULus-listade som korrosionsbeständiga i enlighet med Godkännandetabellen. (OBS FM Global har ingen godkännandekategori för Teflon® och Polyesterbeläggningarna som korrosionsbeständiga).

### 4. LISTNINGAR OCH GODKÄNNANDEN

**cULus listad:** Category VNIV

**FM godkänd:** Class 2020

**NYC godkänd:** MEA 89-92-E, Volume 16

Se i Godkännandetabellen på sid 43d och dimensioneringskraven på sid 43e för godkännandekrav som måste följas enligt cULus och FM.

### 5. TEKNISK INFORMATION

#### EGENSKAPER

Minsta tillåtna tryck: 0,5 bar.

**Högsta tillåtna arbetstryck:** Sprinklerna VK319 är klassade för användning med ett högsta tillåtet arbetstryck i vatten från 0,5 bar till 17,2 bar för högtryckssystem. Högtryckssprinkler (HP) kan identifieras genom benämningen "250" präglad på spridarplattan. Sprinkler VK305 är klassad för högst 12 bars arbetstryck i vatten.

Provtryckt i fabrik upp till 34,5 bar.

Provning: USA-patent nr 4,831,870

Nominell K-faktor: 80,6 (metrisk\*)

\*Angivet mått i metriska enheter avser när tryck mätes i bar. När trycket mätes i kPa skall den angivna metriska K-faktorn delas med 10,0.

Glasbulbvätskans temperatur klassad till -55°C

Total längd: 68 mm

#### MATERIAL

Ramgjutning: Mässing UNS-C84400

Spridarplatta: Koppar UNS-C19500

Känselfkropp: Glasbulb, nominell dimension 3 mm

Ventil: Nickellegering, på båda sidor överdragen med teflon

Skruv: Mässing UNS-C36000

Öppningslock och insats: Koppar UNS-C11000 och rostfritt stål UNS-S30400

Tillbehör öppningslock (för Sprinkler VK309): Mässing UNS-C36000

För Teflon® överdragna sprinkler: ventil – exponerad; skruv – nickelbelagd; öppningslock - Teflon® överdraget

För Poly-belagda sprinkler: ventil – exponerad

#### ANVISNINGAR FÖR BESTÄLLNING (Se även i aktuell prislista från Viking.)

Beställ Quick Response Horizontal Sidewall Sprinkler genom att till grundsprinklerdelens nummer lägga till tillämplig beteckning för ytbeläggningen och sedan tillämplig beteckning för temperaturgraderingen

Beteckning ytbehandling: Mässing=A, Chrome-Enloy® = F, vit Polyester = M/-W, Svart Polyester = M/-B och Svart Teflon® = N.

Temperaturgradering: 57°C = A; 68°C = B; 79°C = D, 93°C = E och 141°C = G

Exempel: Sprinkler VK305 i mässing med 68°C temperaturgradering = art nr 12121AB.

**VIKING**<sup>®</sup>**DATABLAD****MICROFAST<sup>®</sup> AND  
MICROFASTHP<sup>®</sup> QUICK  
RESPONSE HORIZONTAL  
SIDEWALL SPRINKLERS  
(VK305&VK319)****Tillgängliga ytbeläggningar och temperaturgraderingar:**

se Tabell 1

**TILLBEHÖR:** ( se även avsnittet "Sprinklertillbehör" i Vikings databladsbok)**Sprinklernycklar:**

- A. Standard: Art.nr. 10896W/B (tillgänglig sedan 2000)
- B. För infällda sprinklerhuvuden med skyddslock: 13655W/B\*\*.

\*\*En 1/2" spärrnyckel erfordras (ej tillgänglig från Viking)

**Reservsprinklerskåp:**

- A: För sex sprinklerhuvuden: Art nr 01724A (tillgängligt sedan 1971)
- B: För tolv sprinklerhuvuden: Art nr 01725A (tillgängligt sedan 1971)

**6. INSTALLATION**

Se tillämpliga installationsstandarder från NFPA.

**7. FUNKTION**

I samband med brand kommer den värmekänsliga vätskan i glasbulben att lösa ut och frigöra öppningslocket och utlösningventilen. Vatten strömmar genom sprinklerhuvudet och träffar spridarplattan vilket åstadkommer en homogen spridningsbild som släcker eller kontrollerar branden.

**8. SKÖTSEL, UNDERHÅLL OCH BESIKTNING**

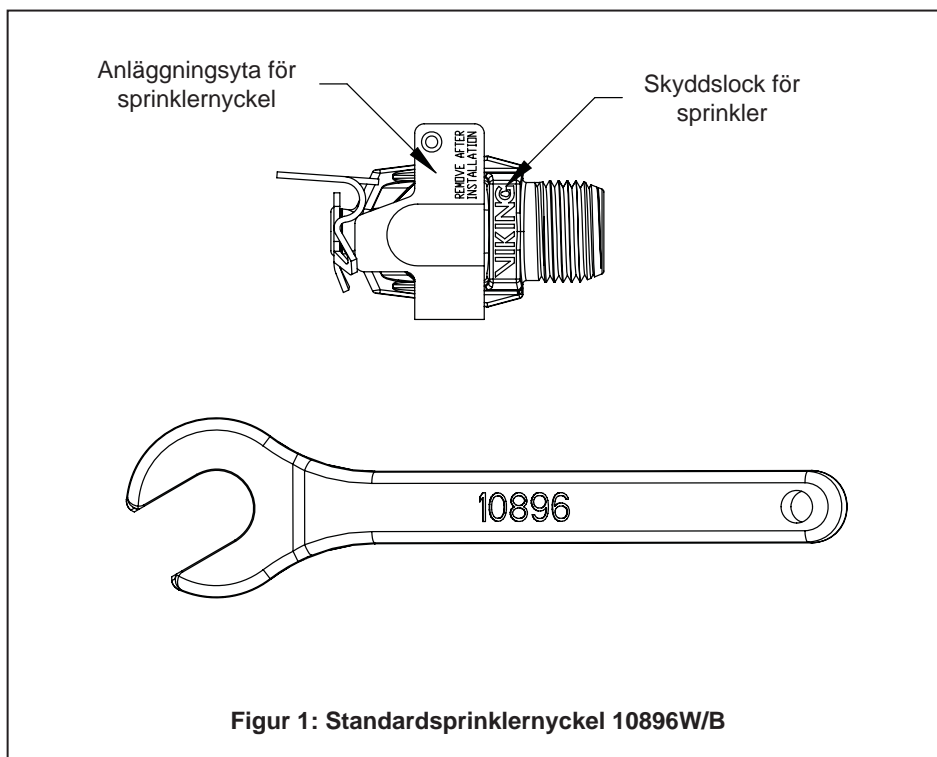
Se NFPA 25 för anvisningar om skötsel, underhåll och besiktning..

**9. TILLGÄNGLIGHET**

Vikings Quick Response Horizontal Sidewall Sprinkler finns tillgängliga genom ett nätverk av nationella och internationella leverantörer. Se Vikings hemsida för uppgift om närmaste återförsäljare eller kontakta The Viking Corporation.

**10. GARANTI**

För detaljinformation om garantier, se i aktuell prislista från Viking eller ta direktkontakt med Viking.

**Figur 1: Standardsprinklernyckel 10896W/B**

# VIKING®

## DATABLAD

**MICROFAST® AND  
MICROFASTHP® QUICK  
RESPONSE HORIZONTAL  
SIDEWALL SPRINKLERS  
(VK305&VK319)**

**Tabell 1: Tillgängliga temperaturgraderingar och ytbehandlingar för sprinkler**

Temperaturklassning	Nominell temperaturgradering <sup>1</sup>	Högsta förekommande taktemperatur <sup>2</sup>	Bulbfärg
Normal	57°C	38°C	Orange
Normal	68°C	38°C	Röd
Mellanhög	79°C	65°C	Gul
Mellanhög	93°C	65°C	Grön
Hög	141°C	107°C	Blå

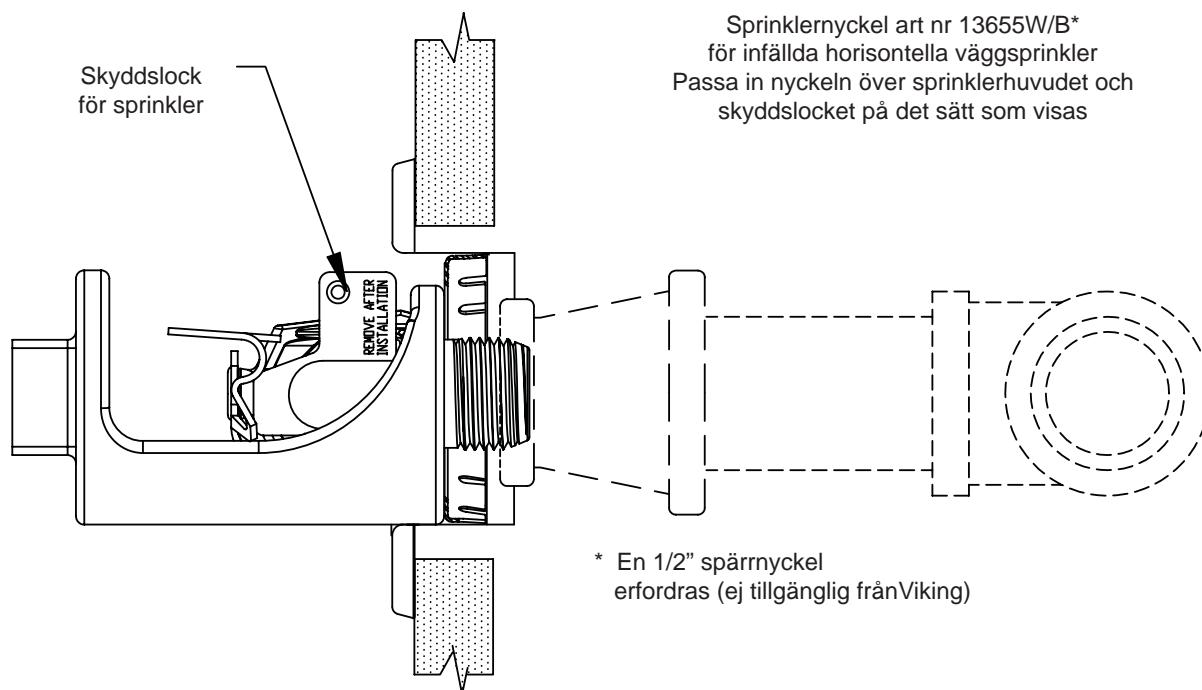
**Ytbeläggning för sprinkler:** Mässing, Chrome-Enloy®, Vit Polyester, Svart Polyester och Svart Teflon®

**Korrosionsskyddad beläggning<sup>3</sup>:** Vit Polyester, Svart Polyester och Svart Teflon®

<sup>1</sup> Utlösningstemperaturen är stämplad på spridarplattan.

<sup>2</sup> Baserat på NFPA 13. Andra begränsningar kan gälla, beroende på brandbelastning, sprinklerplacering eller andra krav som angivits av kravställaren. Se särskilda installationsanvisningar.

<sup>3</sup> De korrosionsskyddande beläggningarna har klarat de standardiserade korrosionstester som krävs av de godkännandeorganisationer som anges i Godkännandetabellen. Dessa tester kan aldrig och påstås ej heller motsvara samtliga korrosiva miljöer. Före installation måste slutanvändaren rådfrågas om huruvida beläggningarna är kompatibla med den tänkta miljön. För automatiska sprinklerhuvuden är de angivna ytbeläggningarna endast påförda exponerade ytor. Observera att utlösningssventilen är exponerad på sprinkler med Polyester och Teflon®-beläggningar.



**Figur 2: Sprinklernyckel 13655W/B för infällda horisontella väggssprinkler**

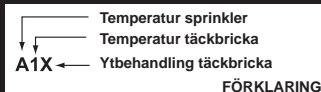


# DATABLAD

## MICROFAST® AND MICROFASTHP® QUICK RESPONSE HORIZONTAL SIDEWALL SPRINKLERS (VK305&VK319)

### Godkännandelista

#### Microfast® och MicrofastHP® Quick Response Dolda Horizontal Sidewall Sprinkler



Grund-sprin- kler- del nr <sup>1</sup>	SIN	Högsta tillåtna arbetstryck i vatten (bar)	Nominell anslut- nings-gänga (mm)	Nominell K-faktor <sup>2</sup> (metrisk)	Total längd (mm)	Godkännanden <sup>3</sup> (Se även i konstruktionsanvisningarna på sid 43e)						
						CULus <sup>4</sup>	FM <sup>5</sup>	NYC <sup>6</sup>	LPCB	CE	MED	
<b>Högsta tillåtna arbetstryck (i vatten) 12 bar</b> För riskklass Light och Ordinary Hazard Spridarplattan skall monteras 102 mm till 305mm från tak												
12121	VK305	12	15	80,6	68	A1Y,B1X	--	A1Y	--	--	--	
<b>Högsta tillåtna arbetstryck (i vatten) 12 bar</b> För riskklass Light Hazard Spridarplattan skall monteras 102 mm till 152mm från tak												
12121	VK305	12	15	80,6	68	A1Y,B1X	A2Y, B2Z	--	--	--	--	
<b>Högsta tillåtna arbetstryck (i vatten) 17 bar</b> För riskklass Light och Ordinary Hazard Spridarplattan skall monteras 102 mm till 305mm från tak												
12285	VK319	17	15	80,6	68	A1Y,B1X	--	A1Y	--	--	--	
<b>Temperaturgraderingar</b> A -57°C, 68°C, 79°C, 93°C och 141°C B -57°C, 68°C, 79°C och 93°C			<b>Godkända ytbehandlingar</b> 1 – Mässing, Chrome Enloy®, Vit Polyester <sup>7</sup> , Svart Polyester <sup>7</sup> och Svart Teflon <sup>®7</sup> 2 – Mässing			<b>Godkända sprinklerbrickor</b> X – Installerad med normala ytmonterade brickor eller Microfast® Model F-1 justerbar bricka <sup>8</sup> eller infälld med Micromatic® Model E-1 eller E-2 infällda bricka. Y – Installerad med normala ytmonterade brickor eller Microfast® Model F-1 justerbar bricka <sup>8</sup> Z – Installerad med Viking Model G-1 justerbar bricka						

#### ANMÄRKNINGAR

- <sup>1</sup> Grundsprinklerdelnumret anges. För fullständigt artikelnummer hänvisas till Vikings aktuella prislister.
- <sup>2</sup> K-faktor i metriska enheter gäller vid användning av kPa som tryckenhet. När tryck beräknas i bar skall den angivna metriskak-faktorn multipliceras med 10,0.
- <sup>3</sup> Denna tabell anger godkännanden vid tryckningstillfället. Andra godkännanden kan vara under behandling.
- <sup>4</sup> Listad av Underwriters Laboratories Inc. för användning i USA och Kanada.
- <sup>5</sup> Godkänd för användning, City of New York Department of Buildings, MEA 89-92-E, Vol 16
- <sup>6</sup> FM godkänd enbart för användning i våtrörssystem ( eller i förutlösningssystem som kan behandlas som våtrörssystem ) för skydd av riskklasser som beskrivs i Factory Mutual Global Loss Prevention Data Sheets and Technical Advisory Bulletins
- <sup>7</sup> cULus-listad som korrosionsbeständig. Andra färger finns tillgängliga på begäran och har samma listningar och godkännanden som standardfärgerna.
- <sup>8</sup> Vikings Microfast® Model F-1 justerbar abricka betraktas som en ytmonterad bricka eftersom den ej medger att det värmekänsliga elementet hos sprinklerhuvudet blir infällt bakom vägg- eller takplanet.



# DATABLAD

## MICROFAST® AND MICROFASTHP® QUICK RESPONSE HORIZONTAL SIDEWALL SPRINKLERS (VK305&VK319)

### KONSTRUKTIONSKRAV (Se även i Godkännandetabell på sid 43d)

#### Krav i cULus-listning:

Quick Response Horisontella Sprinkler VK305 och VK319 är cULus-listade på det sätt som framgår av Godkännandetabellen för installation i enlighet med senaste utgåva av NFPA 13 för standardväggsprinkler:

- Konstruerade för riskklasserna Light och Ordinary Hazard
- Placera spridarplattan 102 mm till 305 mm från tak.
- Täckningsytor och avståndsregler skall vara i enlighet med tabeller i NFPA 13.
- Minsta tillåtna avstånd mellan sprinkler är 1,8 m.
- Montera ovansida av spridarplattan parallellt med taklutninge.
- Minsta tillåtna avstånd till vägg är 102 mm
- Största avstånd till vägg får ej överstiga halva tillåtna avståndet mellan sprinkler. Avståndet skall mätas vinkelrätt mot vägg.
- Installations- och hinderreglerna i NFPA 13 för standardväggsprinkler måste följas

#### Krav i FM.godkännande:

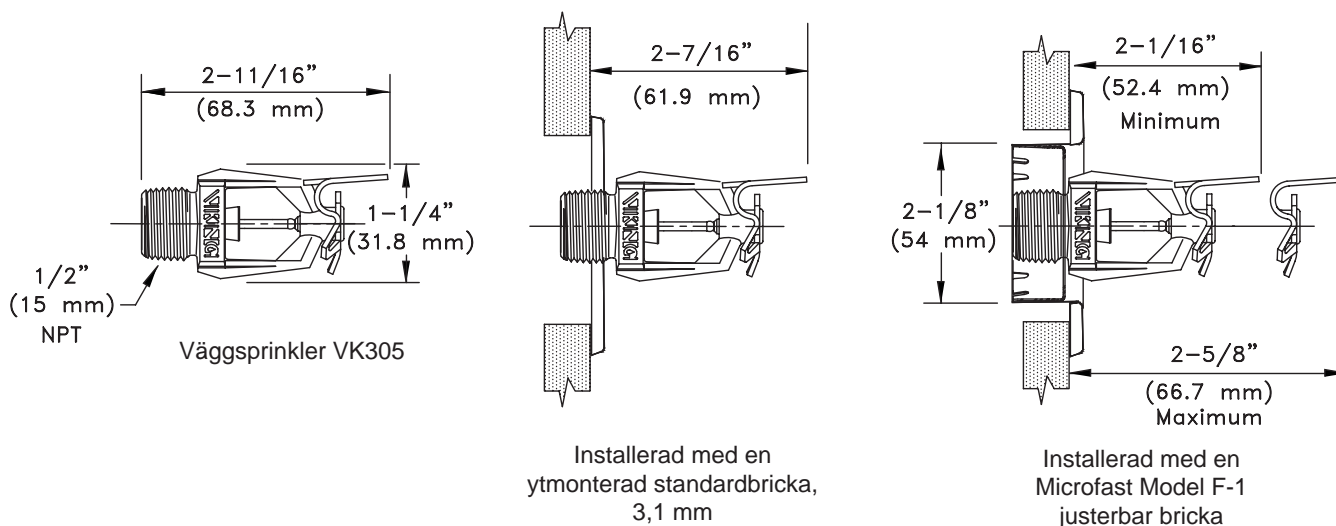
Microfast® Quick response Horizontal Sidewall Sprinkler VK305 är FM-godkända på det sätt som framgår av Godkännandetabell, Detta för installation enbart i våtrörssystem ( eller i förutlösningssystem som kvalificerar sig som våtrörssystem) och i Light Hazard. Installera i enlighet med krav i senaste tillämpbara FM Loss Prevention Data Sheets and Technical Advisory Bulletins. FM Global Loss Prevention Data Sheets and Technical Advisory Bulletins innehåller anvisningar som bl a behandlar minimikrav på vattenförsörjningens kapacitet, hydraulisk dimensionering, taklutning och hinder, minsta och största tillåtna täckningsyta och kraven för avstånd mellan spridarplatta och tak.

**ANM: Installationskraven enligt FM kan avvika från kraven i cULus och/eller NFPA.**

**VIKTIGT: Se alltid i Bulletin Form nr F\_091699 – Skötsel och Underhåll av Sprinkler. Se även sid QR1-3 för allmänna anvisningar avseende skötsel, installation och underhåll. Vikings sprinkler skall installeras i enlighet med senaste utgåva av Vikings datablad, tillämpliga standarder från NFPA, FM Global, LPCB, APSAD, VdS eller andra motsvarande organisationer. Dessutom skall man följa förbehåll i myndighetsföreskrifter, lokala ordningsstadgar, eller standarder där detta kan vara aktuellt.**

Storlek på väggöppning:

2-5/16" (58.7 mm) minimum  
2-1/2" (63.5 mm) maximum



Figur 3: Sprinklermått för väggsprinkler VK305 med en standard täckbricka och med Model F-1 justerbara bricka



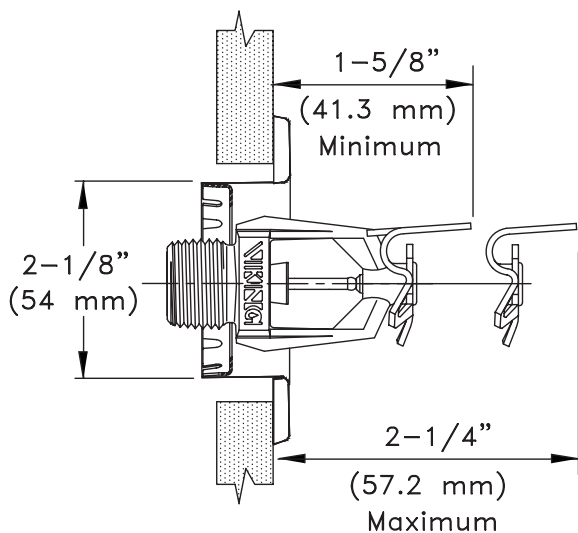
# DATABLAD

**MICROFAST® AND  
MICROFASTHP® QUICK  
RESPONSE HORIZONTAL  
SIDEWALL SPRINKLERS  
(VK305&VK319)**

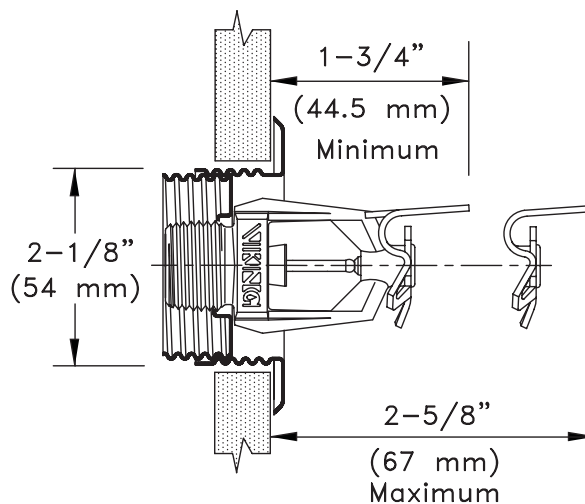
Storlek på väggöppning:

2-5/16" (58.7 mm) minimum

2-1/2" (63.5 mm) maximum



Installerad med en  
Micromatic Model E-1  
infälld bricka



Installerad med en  
Micromatic Model E-2  
gängad infälld bricka

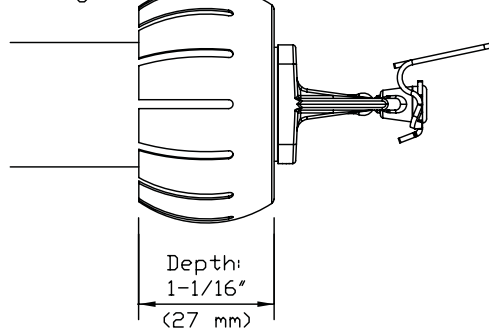
**Figur 4: Sprinklermått för väggsprinkler VK305 med Model E-1 och E-2 infällda brickor**

Storlek på väggöppning:

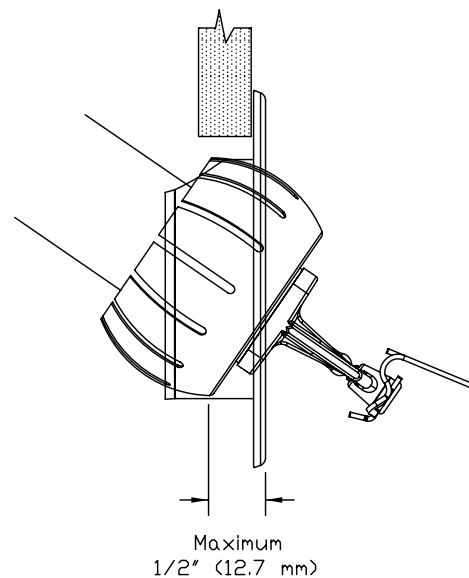
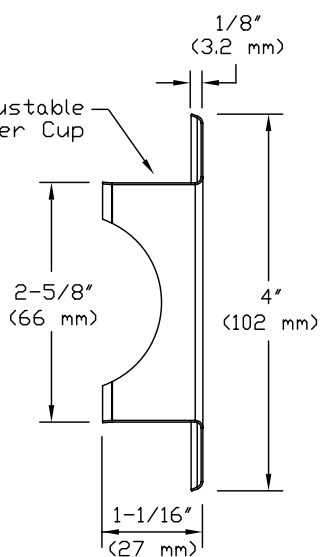
2-5/8" (66 mm) Minimum

3-3/4" (95 mm) Maximum

Adjustable  
Adapter  
Ring



Adjustable  
Outer Cup



**Figur 5:  
Justerbar infälld torrörsprinkler HSW VK305 med Model G-1 infällda brickor**