

VIKING®

DATABLAD

QUICK RESPONSE EXTRA-LARGE ORIFICE UPRIGHT SPRINKLER SIN VK531 (SPECIAL APPLICATION)

1. PRODUKTNAMN

Viking Model M Quick Response Extra-Large Orifice Upright Special Application Sprinkler SIN VK531

* (Grundsprinklerdel nr 10633)

* Sprinklernas identifieringsnummer tillhandahålls i enlighet med avsnitt 3-2.2 i 1999 års utgåva av NFPA 13.

2. TILLVERKARE

The Viking Corporation
210 N. Industrial Park Drive Hastings,
Michigan 49058 USA
Telefon: (269) 945-9501
(877) 384-5464
Fax: (269) 945-9599
e-post: techsvcs@vikingcorp.com

3. PRODUKTBESKRIVNING

Vikings Standard Response Extra-Large Orifice Upright Special Application Sprinkler SIN VK531 är temperaturkänsliga spraysprinkler med en tålig 3 mm glasbulb, en extra stor munstycksöppning och det välbekanta Model M-utseendet. Den extra stora munstycksöppningen ger större flöden vid lägre tryck jämfört med standard eller stora munstycksöppningar. Denna egenskap medger minskade rördimensioner för hydrauliskt beräknade sprinklersystem som kräver höga vattentätheter. Vikings Quick Response Extra-Large Orifice Upright Special Application Sprinkler kan undanröja behovet av en tryckstegringspump eller minska storleken på en pump om sådan krävs. På befintliga system kan ett byte från stora munstycksöppningar till sprin-



kler med extra stora munstycken med de högre vattentätheter som krävs för att medge en höjd riskklassificering inom en anläggning. Quick Response Extra-Large Orifice Upright Special Application Sprinkler är tillgängliga med ytbehandling och temperaturgraderingar som kan möta olika konstruktionskrav. De särskilda Teflon® eller polyesterbeläggningarna kan användas i estetiskt krävande sammanhang där olika färger krävs. Utöver detta är dessa beläggningar korrosionshårdiga och ger skydd mot många olika slags korrosiva miljöer. I händelse av brand expanderar den värmekänsliga vätskan i glasbulben vilket medför att bulben spricker och att ventilen och öppningslocket lossnar. Vatten strömmar genom sprinklerhuvudet och träffar spridarplattan vilket åstadkommer en homogen spridningsbild som släcker eller kontrollerar branden. Quick Response Extra-Large Orifice Upright Special Application Sprinkler kan bestäl-

UL-LISTNING

Vikings Quick Response ELO Upright Special Application Sprinkler SIN VK531 är UL-listade för NFPA 13-anläggningar, inklusive för Hög Lagringssrisk såsom detta definieras enligt NFPA 13, vid ett minsta aktiveringstryck på 0,5 bar. Avser enbart användning i våtrörsystem (eller i förutlösningssystem som kan räknas som våtrörsystem).

Dessutom:

När så godtages av kravställaren kan Vikings Standard Response Extra-Large Orifice Special Application Sprinkler användas som en "specific-application sprinkler" med en vattentäthet på 24 mm/min över 186 m² verkningsyta i våtrörsystem (eller i förutlösningssystem som kan räknas som endast våtrörsystem) för att skydda enkel-, dubbel-, flerradiga och rörliga ställage med lagring av Class I-IV vara, Group A och B plaster, i lådor, expanderad eller oexpanderad samt även exponerad oexpanderad om följande förutsättningar är uppfyllda:

1. En högsta lagringshöjd på 6,1 meter
2. En högsta takhöjd på 7,6 meter
3. Ett minsta avstånd mellan sprinklernas spridesplatta och överkant lagrat gods på 914 millimeter.

Om så ej är fallet måste dimensionering ske enligt lämpliga vattentäthet/verkningsytetryck.

las och/eller användas som öppna sprinkler (glasbulb och öppningslockdelen är då borttagna) på gruppulösningssystem.

4. TEKNISK INFORMATION LISTNINGAR OCH GODKÄNNANDEN

Se i Godkännandetabellen på sid 70f. Glasbulbvätskans temperatur klassad till -55°C.

Godkänd för ett högsta tillåtet arbetstryck i vatten på 1207 kPa. Provtryckt i fabrik upp till 3448 kPa.

Gängstorlek: 3/4" (20 mm) NPT
Nominell K-faktor: 16,0 (metrisk)
Nominell metrisk K-faktor har angivits i enlighet med 1999 års utgåva av NFPA13, avsnitt 3-2.3.

Ventil: U.S.A patent nr 4,167,974

Bulb: U.S.A patent nr 4, 796, 710

Täckningsytor och krav på minsta aktiveringstryck: Se i tillämpliga NFPA-regler i fråga om UL- och cUL-listningskrav.

SPRINKLERMATERIAL

Ok: Mässingsgjutning UNS-C84400
Spridarplatta: Mässing UNS-C26000
Känselförlösning: Glasbulb, 3 mm
Ventil: Nickellegering, på båda sidor

Temperaturklassning	Nominell temperatur-gradering (utlösningstemperatur)	Högsta förekommande taktemperatur ¹	Bulbfärg ²
Normal	68°C	38°C	Röd
Mellanhög	79°C	65°C	Gul
Mellanhög	93°C	65°C	Grön
Hög	141°C	107°C	Röd

Ytbehandlingar: Mässing, Chrome-Enloy® (patent under behandling), vit Polyester, Navajovit Polyester, Svart Polyester, Svart Teflon® och vaxöverdragen mässing.

Korrosionsskydd³: Vit Polyester, Navajovit Polyester, Svart Polyester och Svart Teflon® i temperaturgraderingar från 68°C till 141°C.

Vaxöverdragen mässing finns tillgänglig för sprinkler i nedanstående temperaturgraderingar, även om denna sprinkler inte är listad som vaxöverdragen.

93°C Brown Wax

141°C Dark Brown Wax

68°C Light-white Wax

79°C Brown Wax

Anmärkningar

¹ Baserat på NFPA 13. Andra begränsningar kan gälla, beroende på brandbelastning, sprinklerplacering eller andra krav som angivits av kravställaren. Se särskilda installationsanvisningar.

² Utlösningstemperaturen är stämplad på spridarplattan.

³ De korrosionsskyddande beläggningarna har klarat standardiserade korrosionstester som krävs av specifika provningslaboratorier. Dessa tester kan inte och representerar inte heller alla möjliga förekommande korrosiva miljöer. Före installation skall man säkerställa via slutanvändaren att beläggningarna är kompatibla med eller lämpliga för den föreslagna miljön. De angivna beläggningarna är endast påförda exponerade utsidor och kan därför ej användas som öppna sprinkler.

ANM: Ventilen är exponerad på den Teflon® överdragna eller polyesteröverdragna sprinklertypen.

TABELL 1

OBS: Angivna mått är översatta från amerikanska originalmått och skall därför ses som ungefärliga. Se i tekniskt datablad sida QR1-2 för allmänna uppgifter om hantering, installation och underhåll. Ersätter sida 70 e-f från 17 december 2001 (kompletterad med ny anmärkning 8 i godkännandetabellen)

VIKING®

DATABLAD

QUICK RESPONSE EXTRA-
LARGE ORIFICE UPRIGHT
SPRINKLER
SIN VK531
(SPECIAL APPLICATION)

Godkännandelista
Standard Response Extra-Large Orifice
Upright Special Application Sprinkler SIN
VK531

→ Temperatur
→ Ytbehandling
→ Infällnadsbricka
(om aktuellt)

Nominell anslutningsgånga (mm)	Sprinklertyp	Grundsprinklerdel nr ¹	SIN ⁹	Nominell K-faktor ⁹ (metrisk)	Total längd	Godkännanden ²		
						UL ^{4,8}	C-UL ^{4,5,8}	FM
20	Upright	10663	VK 531	16,0	58,7	A1	A1	-
Godkända temperaturgraderingar A -68°C, 79°C, 93°C och 141°C				Godkända ytbehandlingar 1 – Mässing, Chrome Enloy ⁷ , Navajovit Polyester ⁷ , Svart Polyester ⁷ och Svart Teflon ⁷				

¹ Grundsprinklerdelnumret anges. För fullständigt artikelnummer hänvisas till Vikings aktuella prislista.

² Denna tabell anger godkännanden vid tryckningstillfället. Andra godkännanden kan vara under behandling. Kontrollera hos tillverkaren angående eventuella ytterligare godkännanden.

³ K-faktor i metriska enheter gäller vid användning av kPa som tryckenhet. När tryck beräknas i bar skall den angivna metriska k-faktorn multipliceras med 10,0.

⁴ För listningskrav från UL/C-UL avseende ELO-sprinklernas täckningsyta och minsta tillåtna tryck se i tillämpligt installationsreglverk från NFPA.

⁵ Listad av Underwriters Laboratories Inc. för användning i Kanada.

⁶ Sprinklernas Id-nummer och nominella k-faktorer tillhandahålls i enlighet med 1999 års utgåva av NFPA 13, avsnitt 3-2.2 och 3-2.3.

⁷ cULus-listad som korrosionsbeständig.

⁸ cULus-listad enbart för användning i våtrörsystem (samt i förutlösningssystem som kan räknas som våtrörsystem).

överdragen med teflon

Skruv: Mässing UNS-C36000

Öppningslock och insats: Koppar UNS-C11000 och rostfritt stål UNS-S30400

TEFLON®-ÖVERDRAGNA SPRINKLERHUVUDEN

Ventil: Nickellegering, exponerad

Skruv: Mässing UNS-C36000, nickelplätterad

Öppningslock och insats: Koppar UNS-C1100 och rostfritt stål UNS-S30400, Teflonå-överdragen

POLYESTER-ÖVERDRAGNA SPRINKLERHUVUDEN

Ventil: Nickellegering, exponerad

Skruv: Mässing UNS-C36000

Öppningslock och insats: Koppar UNS-C11000 och rostfritt stål UNS-S30400

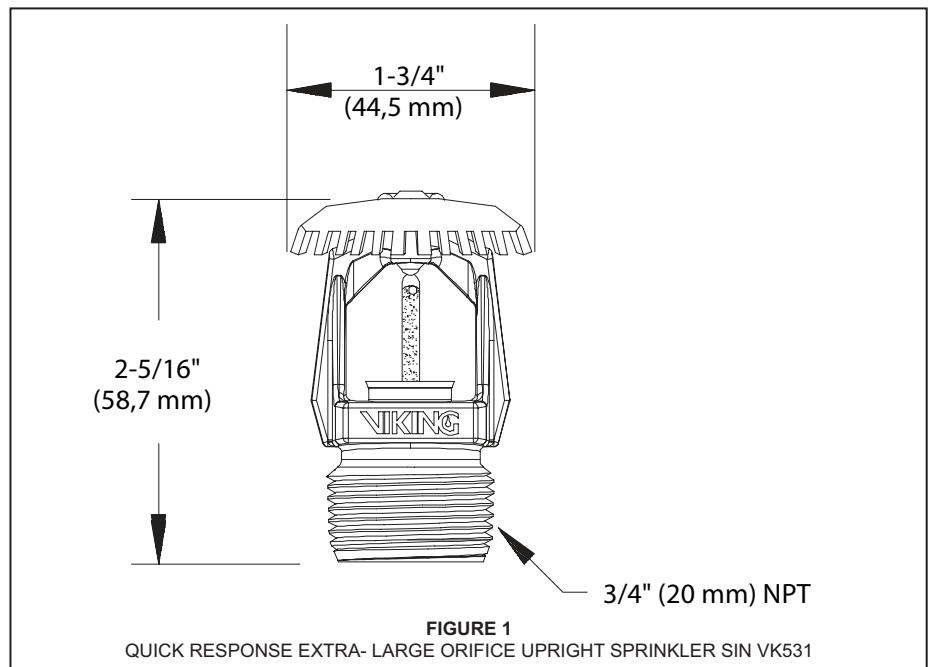
TILLGÄNGLIGA YTBEHANDLINGAR

Mässing, Chrome-Enloy®, vit Polyester, Navajovit Polyester, Svart Polyester och Svart Teflonå och vaxöverdragen mässing.

TILLBEHÖR

Sprinklernycklar:

A. Standardnyckel: Art.nr. 05118C/B (tillgänglig sedan 1981)



B. Nyckel för korrosionsskyddade eller infällda sprinkler: Art.nr. 11663W/B*.

*En 1/2" spärnyckel erfordras (ej tillgänglig från Viking)

Reservsprinklerskåp:

A. För sex sprinklerhuvuden: Artikelnr 01724A

B. För tolv sprinklerhuvuden: Artikelnr

01725A

Tillgängliga sedan 1971

Se även i avsnittet "Sprinklertillbehör" i databladsboken.