



DATOS TÉCNICOS

**ROCIADORES MICROFAST® Y
MICROFASTHP® EC/QREC HSW
VK605 Y VK612**

1. FABRICANTE

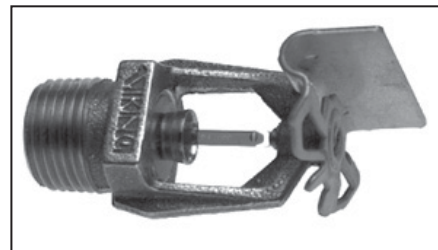
THE VIKING CORPORATION
210 N.N. Industrial Park Road
Hastings, Michigan 49058 USA
Teléfono: (269) 945-9501
Servicio Técnico (877) 384-5464
Fax: (269) 945-9599
e-mail: vikingspain@vikingcorp.com.

Distribución:

Viking S.A.
Zone Industrielle Haneboesch
L-4562 Differdange/Niedercorn
Luxemburg
Tel: +352 58 37 37-1
Fax: +352 58 37 36

LIMITACIÓN DE RESPONSABILIDAD

El contenido de este documento puede no incluir todas las especificaciones de los productos descritos con exactitud, y por lo tanto, no constituye garantía de ningún tipo en relación con dichos productos. Las características exactas de los productos se publican en inglés: The Viking Corporation's Technical Data Sheets. Las condiciones de garantía se indican en las Condiciones de Venta que aparecen en los documentos oficiales de Viking. Lo indicado en este documento no constituye alteración de ninguna de las características de los productos en relación a lo indicado en el documento original indicado más arriba. Se puede solicitar copia de dicho documento a Viking Technical Services, The Viking Corporation, Hastings Michigan, USA. Form No. F_030203



Sólo para riesgo ligero

2. DESCRIPCIÓN

El Rociador Viking Microfast® y MicrofastHP® de respuesta rápida, y respuesta rápida/gran cobertura para Pared Modelos VK605 y VK612, son rociadores termosensibles con diferentes acabados y temperaturas nominales que satisfacen los requisitos de diseño. El diseño del orificio, permite usar eficientemente el agua disponible del diseño hidráulico del sistema contra incendios. La combinación de una ampolla de cristal de rápida actuación con un deflector especial, proporciona una rápida respuesta así como amplia cobertura para satisfacer los criterios estándar de respuesta rápida y gran cobertura.

**Todos la información sobre los
productos de Viking está en
www.vikingcorp.com.
Es posible que pueda encontrar
allí una versión más actual de
este documento.**

3. LISTADOS Y APROBACIONES

Listado cULus: Categoría VNIV

Aprobado NYC: MEA 89-92-E, Volumen 16

Véase la Tabla de Aprobaciones en Pág. 91c, y los Criterios de Diseño en la Pág. 91d para consultar las normas cULus aplicables.

Deben observarse todos los requerimientos

4. DATOS TÉCNICOS

ESPECIFICACIONES:

Disponible desde 2003.

Presión mínima de trabajo: Consultar la Tabla de Aprobaciones

Presión máxima: Rociador VK612, con presión máxima a 250 psi (17 bar) wwp para sistemas de alta presión. Los sistemas de Alta Presión (HP) se identifican localizando el número "250" estampado en su deflector. La presión Máx. del rociador VK605 es 175 psi (12bar) wwp.

Presión de prueba en fábrica: 500 psi (34.5 bar).

Prueba de presión: Patente U.S.A. núm 4,831,870

Tamaño de rosca: ½" (15mm) NPT

Factor-K: 5.6 U.S. (80.6 métrico*)

* El factor K mostrado es aplicable cuando la presión se mide en Bar. Cuando la presión se mide en kPa, dividir entre 10.0 el Factor-K métrico mostrado.

Temperatura mínima del líquido de la ampolla: -65° F (-55° C).

Longitud Total: 2-11/16" (68mm).

MATERIALES:

Cuerpo: Fundición de latón UNS-C84400

Deflector: Cobre UNS-C19500

Ampolla de vidrio de 3 mm de diámetro nominal

Resorte Belleville: Aleación de níquel, con recubrimiento de Teflón® en ambas caras

Tornillo de compresión: Bronce UNS-C36000

Cierre: Cobre UNS-C11000 y Acero inoxidable UNS-S30400

Cierre Apego: (para rociador VK612): Latón UNS-C36000

Para Rociadores Recubiertos de Teflón®: Resorte Belleville expuesto, Tornillo Niquelado, Cierre Recubierto de Teflón®

Para Rociadores Recubiertos de Poliéster: Resorte Belleville expuesto



DATOS TÉCNICOS

**ROCIADORES MICROFAST® Y
MICROFASTHP® EC/QREC HSW
VK605 Y VK612**

INFORMACIÓN DE PEDIDO: (Consultar también la lista de precios Viking en vigor.)

Seleccionar la referencia base del rociador VK605 ó VK612, añadir después el sufijo correspondiente al acabado deseado y finalmente añadir el sufijo de temperatura.

Sufijo de acabado: Latón = A, Cromado = F, Poliéster Blanco = M-/W, Poliéster Negro = M-/B, y Teflón® Negro = N

Sufijo de temperatura (° F/°C): 135°/57° = A, 155°/68° = B, 175°/79° = D.

Por ejemplo, el rociador VK605 en Latón y 155 °F/68 °C de temperatura = Ref. 12120AB.

Rangos de Temperatura y Acabados Disponibles:

Consultar la Tabla 1

Accesorios: (Ver la sección "ACCESORIOS PARA ROCIADORES" del Manual Viking de Ingeniería y Diseño.)

Llaves para Rociadores:

A. Llave estándar: Ref. 10896W/B (disponible desde el año 2000)

B. Llave para rociador empotrado: Referencia 13655W/b** (desde 2006)

**Se requiere un trinquete de ½" (no suministrado por Viking).

Armarios para Rociadores:

A. Capacidad para seis rociadores: Referencia 01724A (Disponible desde el año 1971)

B. Capacidad para doce rociadores: Referencia 01725A (Disponible desde el año 1971)

5. INSTALACIÓN

Consultar los estándares NFPA pertinentes

6. FUNCIONAMIENTO

En caso de incendio, el líquido de la ampolla se dilata y se produce su rotura, liberando el cierre del orificio del rociador. Al circular el agua a través del orificio esta choca con el deflector, y da lugar a una pulverización homogénea de la descarga de agua que extingue o controla el fuego.

7. INSPECCIÓN, PRUEBAS Y MANTENIMIENTO

Véase en la norma NFPA 25 los procedimientos de Inspección, Pruebas y Mantenimiento

8. DISPONIBILIDAD

Los productos Viking están disponibles en todo el mundo a través de su red de distribuidores. Consulte www.vikingcorp.com o póngase en contacto con Viking.

9. GARANTÍA

Las condiciones de la garantía de Viking se encuentran en la lista de precios en vigor.

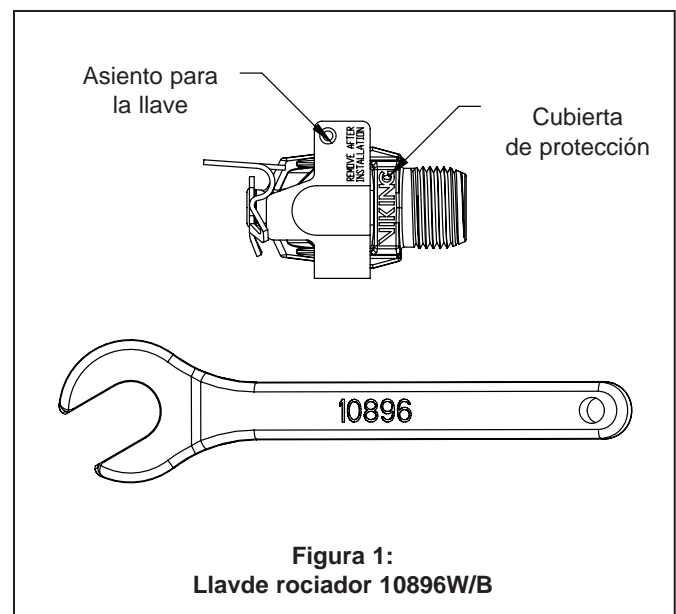


Figura 1:
Llave rociador 10896W/B

TABLA 1: TEMPERATURA Y ACABADOS

Clasificación por temperatura	Temperatura nominal ¹	Temperatura ambiente máxima en el techo ²	Color de la ampolla
Ordinaria	57°C (135°F)	38°C (100°F)	Naranja
Ordinaria	68°C (155°F)	38°C (100°F)	Rojo
Intermedia	79°C (175°F)	65°C (150°F)	Amarillo

Acabados Disponibles: Bronce, Cromado (patente pendiente), Poliéster Blanco³, Poliéster Negro³, y Teflón® Negro.

Notas:

1 La temperatura del rociador se encuentra estampada en el deflector.

2 Según NFPA-13. Puede haber otros límites, dependiendo de la carga de fuego, la posición del rociador, y cualquier otro requerimiento de la normativa local. Consulte los procedimientos de instalación.

3 Los revestimientos indicados se aplican sólo sobre superficies exteriores. Únicamente en el caso de rociadores recubiertos en Teflón® el paso de agua lo está también. Observe que en el caso de rociadores terminados en Teflón® y Poliéster el resorte queda expuesto.



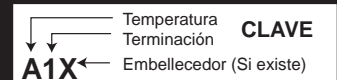
DATOS TÉCNICOS

**ROCIADORES MICROFAST® Y
MICROFASTHP® EC/QREC HSW
VK605 Y VK612**

Ref. Base ¹	SIN	Rosca NPT		Factor-K		Presión Máxima	Longitud Total	
		Pulg.	mm	U.S.	métrico ²		Pulg.	mm
12120	VK605	½	15	5.6	80.6	12 bar (175 psi)	2-11/16	68
12295	VK612	½	15	5.6	80.6	17 bar (250 psi)	2-11/16	68

Tabla de Aprobaciones

Rociadores Microfastá Y MicrofastHPá EC/QREC
Horizontales de Pared.
Sólo para Estancias de Riesgo Ligero



Ref. Base ¹	SIN	Área Máxima de cobertura ⁷ (Anchurax Largo)	Requisitos Mínimos de Suministro ⁷	Listados y Aprobaciones ³		
				CULus ⁴	FM	NYC ⁶
Respuesta Estándar⁵ – Máximo 175 PSI WWP						
Para su instalación bajo techos planos y horizontales. El deflector debe quedar situado entre 6" y 12" (152 mm y 305 mm) bajo el techo.						
12120	VK605	4.9 m x 4.9 m (16" x 16")	98.4 l/min @ 1.49 bar (26 gpm @ 21.6 psi)	B1W	--	--
12120	VK605	anchura 4.9 m x frente 5,5 m (16" X 18")	109.8 l/min @ 1.85 bar (29 gpm @ 26.8 psi)	B1W	--	--
12120	VK605	anchura 4.9 m x frente 6,1 m (16" X 20")	121.14 l/min @ 2.25 bar (32 gpm @ 32.7 psi)	B1W	--	--
Respuesta Estándar⁵ – Máximo 250 PSI WWP						
Para su instalación bajo techos planos y horizontales. El deflector debe quedar situado entre 6" y 12" (152 mm y 305 mm) bajo el techo.						
12295	VK612	4.9 m x 4.9 m (16" x 16")	98.4 l/min @ 1.49 bar (26 gpm @ 21.6 psi)	B1W	--	--
12295	VK612	anchura 4.9 m x frente 5,5 m (16" X 18")	109.8 l/min @ 1.85 bar (29 gpm @ 26.8 psi)	B1W	--	--
12295	VK612	anchura 4.9 m x frente 6,1 m (16" X 20")	121.14 l/min @ 2.25 bar (32 gpm @ 32.7 psi)	B1W	--	--
Respuesta Rápida – Máximo 175 PSI WWP						
Para su instalación bajo techos planos y horizontales. El deflector debe quedar situado entre 6" y 12" (152 mm y 305 mm) bajo el techo.						
12120	VK605	4.9 m x 4.9 m (16" x 16")	98.4 l/min @ 1.49 bar (26 gpm @ 21.6 psi)	B1W	--	B2W
12120	VK605	anchura 4.9 m x frente 5,5 m (16" X 18")	109.8 l/min @ 1.85 bar (29 gpm @ 26.8 psi)	B1W	--	B2W
12120	VK605	anchura 4.9 m x frente 6,1 m (16" X 20")	121.14 l/min @ 2.25 bar (32 gpm @ 32.7 psi)	A1W	--	A2W
Respuesta Rápida – Máximo 250 PSI WWP						
Para su instalación bajo techos planos y horizontales. El deflector debe quedar situado entre 6" y 12" (152 mm y 305 mm) bajo el techo.						
12295	VK612	4.9 m x 4.9 m (16" x 16")	98.4 l/min @ 1.49 bar (26 gpm @ 21.6 psi)	B1W	--	B2W
12295	VK612	anchura 4.9 m x frente 5,5 m (16" X 18")	109.8 l/min @ 1.85 bar (29 gpm @ 26.8 psi)	B1W	--	B2W
12295	VK612	anchura 4.9 m x frente 6,1 m (16" X 20")	121.14 l/min @ 2.25 bar (32 gpm @ 32.7 psi)	A1W	--	A2W
Respuesta Rápida – Aplicación Específica QREC - Máximo 175 PSI WWP						
El deflector debe quedar situado entre 6" y 12" (152 mm y 305 mm) bajo techos inclinados⁸ con inclinaciones permitidas entre 2/12 y 4/12 (9.5° a 18.4°). El rociador debe situarse en la parte alta de la intersección pared - techo dirigiéndose el rociador paralelo al techo bajante. Consulte la Figura 5 de la Página 91f.						
12120	VK605	4.9 m x 4.9 m (16" x 16")	98.4 l/min @ 1.49 bar (26 gpm @ 21.6 psi)	B1W	--	--
12120	VK605	anchura 4.9 m x frente 5,5 m (16" X 18")	109.8 l/min @ 1.85 bar (29 gpm @ 26.8 psi)	B1W	--	--
12120	VK605	anchura 4.9 m x frente 6,1 m (16" X 20")	121.14 l/min @ 2.25 bar (32 gpm @ 32.7 psi)	A1W	--	--
Temperaturas Aprobadas		Acabados aprobados			Embellecedores aprobados	
A - 135° F (57° C) y 175° F (79° C) B - 155° F (68° C)		1. Bronce, Cromado, Poliéster Blanco, Poliéster Negro y Teflón® Negro. 2. Bronce, Cromado, Poliéster Blanco, Poliéster Negro			X Embellecedores de superficie, estándar o ajustable ⁹ Viking Microfast® Mod. F-1 ó Viking Micromatic® Semiempotrado Mod. E-1, E-2 o G-2	

Notas

- Se muestra la ref. base. Para obtener la ref. completa, ver la lista de precios.
- Factor-k para presión medida en bar. Si la presión se mide en kPa, dividir esa cifra por 10,0.
- Las aprobaciones que se indican están vigentes en el momento de la edición de este documento. Pueden haberse producido cambios desde entonces.
- Aprobación cULus válida sólo para Riesgo Ligero en U.S. y Canadá.
- Los Listados y Aprobaciones están limitados a Estancias de Riesgo Ligero donde sean de aplicación los estándares de instalación.
- Aceptado por City of New York Department of Building, MEA Number 89-92-E, Vol 16.
- Para áreas de cobertura menores de las mostradas, utilice el valor "Presión Mínima de Trabajo" correspondiente a la siguiente mayor área. Los flujos y presiones corresponden a un rociador.
- El área de cobertura indicado medido a lo largo del techo inclinado. Consulte la Figura 5.
- Se considera al embellecedor semiempotrado Viking Microfast® Modelo F-1 como de superficie porque no permite que el fusible quede embutido en la pared o el techo.



DATOS TÉCNICOS

**ROCIADORES MICROFAST® Y
MICROFASTHP® EC/QREC HSW
VK605 Y VK612**

CRITERIOS DE DISEÑO

(Ver también tabla de aprobaciones en la Pág. 91c)

Requisitos del Listado cULus:

- Los Rociadores Viking Microfast® y MicrofastHP® EC/QREC Horizontal para Pared modelos VK605 y VK612 están Listados cULus como se indica en la Tabla de Aprobaciones para su instalación de acuerdo a la última edición de la norma NFPA 13 para rociadores de pared para cobertura extendida:
- El Rociador VK612 está limitado a estancias de Riesgo Ligero con techo plano horizontal y liso.
- El Rociador VK605 está Listado cULus para estancias de Riesgo Ligero con techo plano horizontal y liso. El Rociador VK605 también está Listado para techos con inclinación hasta 4/12 (18.4°), como QREC "Rociador de Aplicación Específica".
- Las secciones 112.3.2.3 y 112.3.2.4 de la Edición de 2007 de NFPA -13 no son de aplicación en lo relativo a Área de Operación del Sistema para el Rociador VK605 en aplicaciones de techo inclinado.
- En instalaciones de techo inclinado, el rociador VK605 está listado para situarse en la parte alta de la intersección pared – techo y debe quedar el rociador paralelo al techo mirando hacia abajo. La descarga de agua NO debe dirigirse a lo largo del techo, transversal a la pendiente. Consulte la Figura 5.
- El área de cobertura listada para techos inclinados se corresponde con la inclinación del techo. (Para aplicaciones de techo inclinado, el área de cobertura real será menor que la listada.)
- Consulte la Tabla de Aprobaciones para ver la distancia requerida entre el deflector y el techo. Instalar el borde frontal del deflector paralelo al techo (ver Figura 4).
- La distancia mínima a las paredes finales es 4" (102 mm).
- La distancia máxima a la pared final no será mayor que la mitad de la distancia permitida entre rociadores. Esta distancia debe medirse perpendicular a la pared.
- Deben observarse las reglas NFPA 13 para rociadores de pared y cobertura extendida relativas a instalación y obstrucción de rociadores.

IMPORTANTE: Consulte siempre el Boletín F_091699 – Manejo y mantenimiento de los Rociadores. También vea las páginas EC1-3 sobre cuidados generales, instalación y mantenimiento. Los rociadores Viking se deben instalar de acuerdo con las últimas Notas Técnicas de Viking, los estándares apropiados de NFPA, FM Global, LPCB, APSAD, VdS u otras organizaciones similares, también con la normativa gubernamental aplicable. La aprobación final de todos los sistemas debe obtenerse de la autoridad local competente.

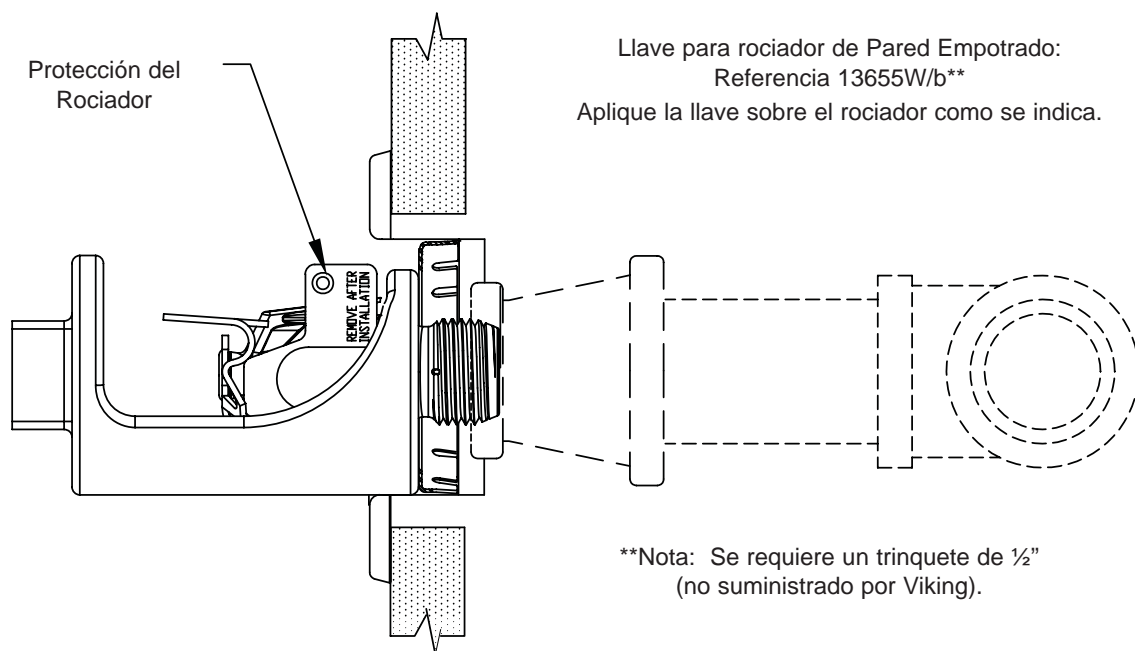
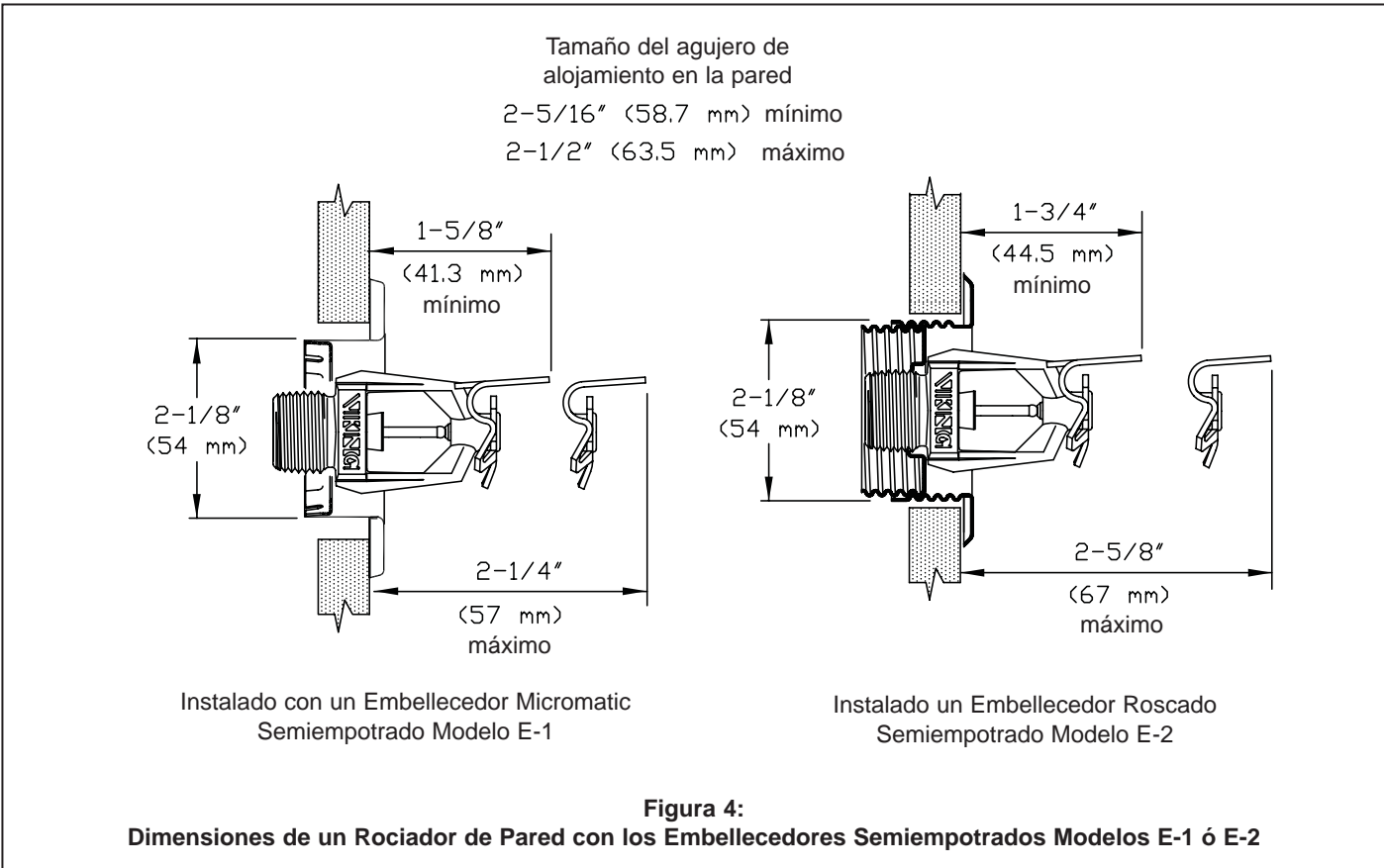
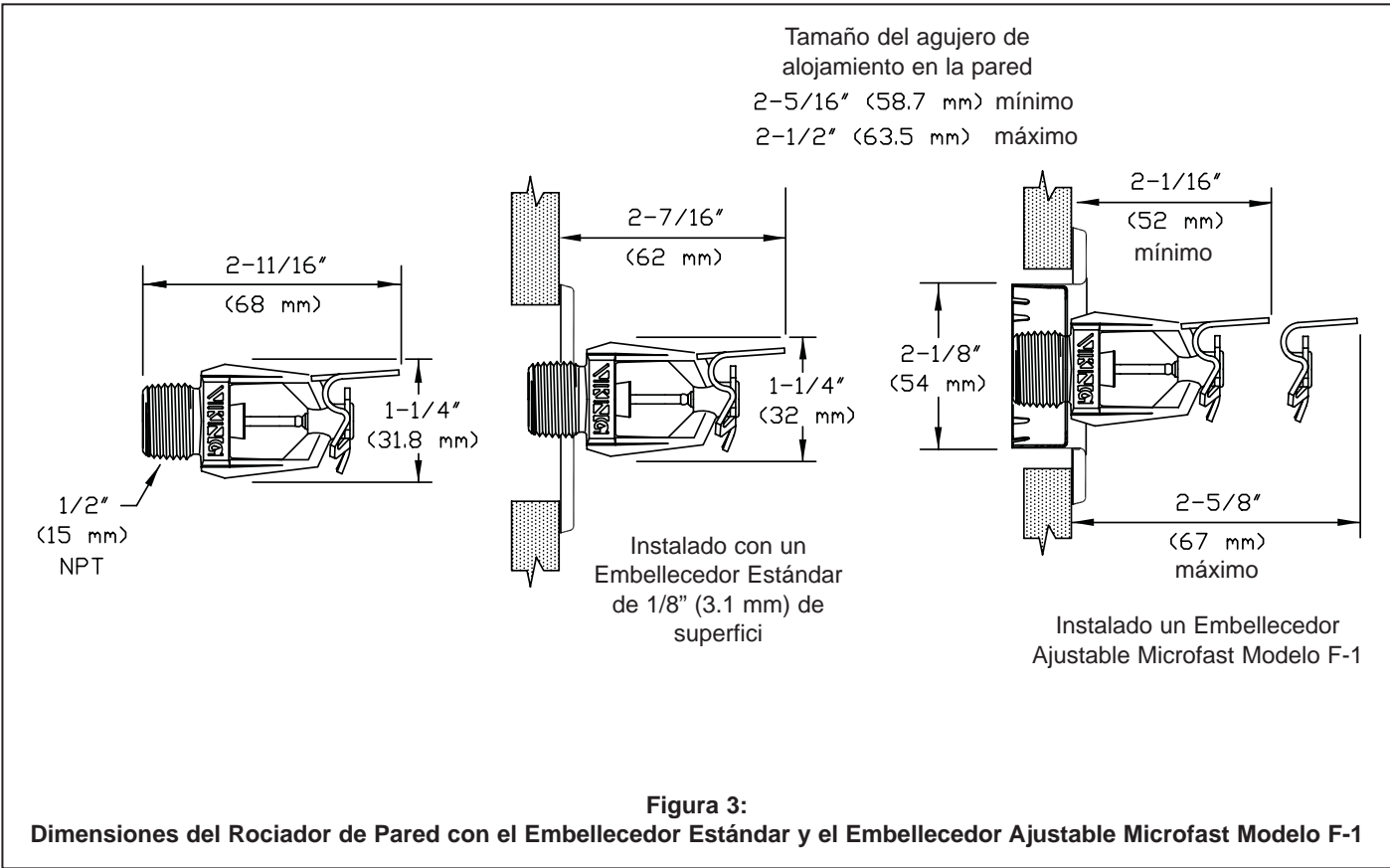


Figura 2:
Llave para Rociador Empotrado de Pared: Referencia 13655W/B



DATOS TÉCNICOS

**ROCIADORES MICROFAST® Y
MICROFASTHP® EC/QREC HSW
VK605 Y VK612**





DATOS TÉCNICOS

**ROCIADORES MICROFAST® Y
MICROFASTHP® EC/QREC HSW
VK605 Y VK612**

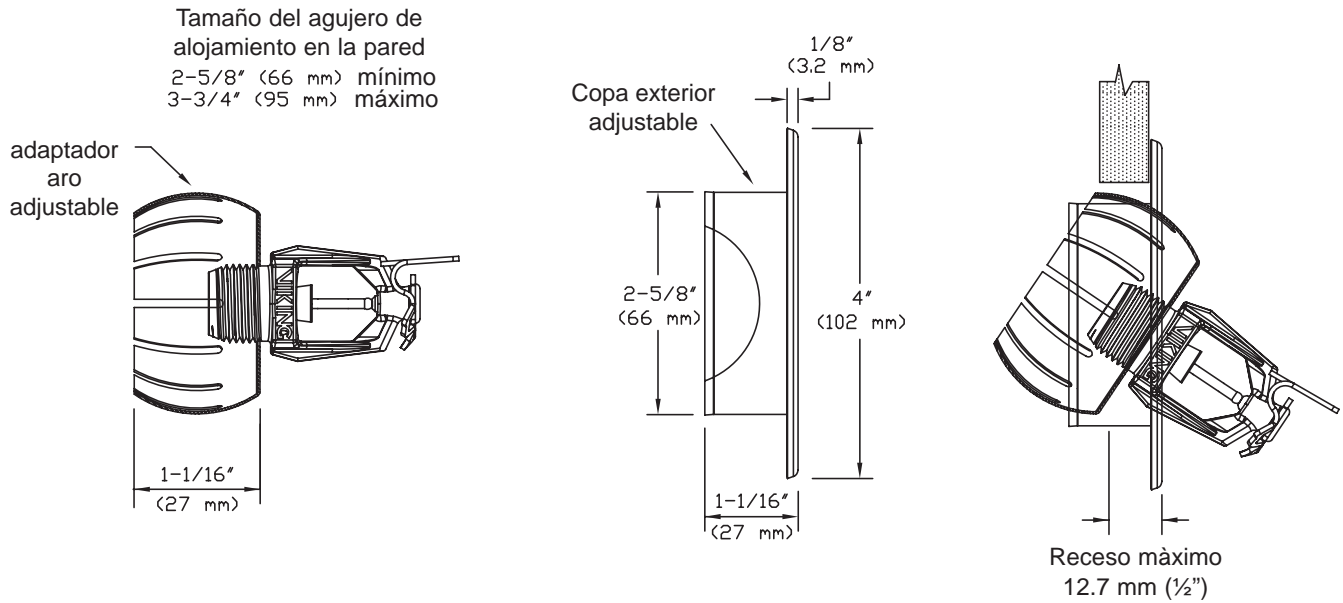
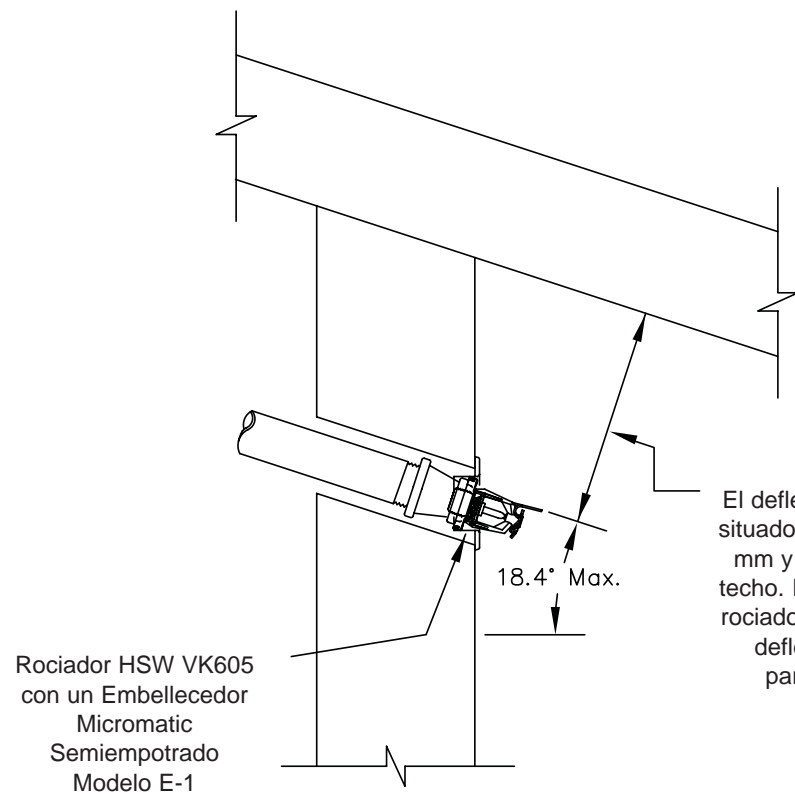


Figura 5:
Dimensiones del Rociador de Pared con el Embellecedor Ajustable Modelo G-1



NOTAS:

1. En instalaciones de techo inclinado, el rociador VK605 está listado para situarse en la parte alta de la intersección pared – techo y debe quedar paralelo al techo mirando hacia abajo. La descarga de agua NO debe dirigirse a lo largo del techo, transversal a la pendiente.
2. El área de cobertura listada para techos inclinados se corresponde con la inclinación del techo. (Para aplicaciones de techo inclinado, el área de cobertura real será menor que la listada.)

El deflector debe quedar situado entre 4" y 6" (102 mm y 152 mm) bajo el techo. Instalar siempre el rociador con el borde del deflector orientado paralelo al techo

Figura 6:
Rociador VK605 instalado en un techo inclinado con un Embellecedor Micromatic Semiempotrado Modelo E-1 ó E-2