



## DONNÉES TECHNIQUES

### SPRINKLEURS HORIZON MIRAGE PENDANTS NON- APPARENTS À RÉPONSE STANDARD ET RAPIDE

#### 1. DESCRIPTION

Les sprinkleurs Viking Horizon Mirage pendants non-apparents à réponse standard et rapide sont des sprinkleurs spray de petite taille à fusible métallique, conçus pour le montage sur des tuyauteries non-apparents où le faux-plafond doit garder un aspect lisse.

Les sprinkleurs Viking Horizon Mirage pendants non-apparents à réponse standard et rapide sont cachés de la vue grâce à des couvercles plats montés au ras du plafond. Les couvercles sont disponibles en diverses finitions décoratives pour répondre aux besoins de l'étude.

La construction en deux pièces séparées permet l'installation et l'essai des sprinkleurs avant le montage des couvercles. Le système d'encliquetage et de dévissage permet de monter et de démonter les couvercles sans difficultés, laissant une marge de réglage en hauteur de 12,7 mm. Le mécanisme de dévissage assure que le couvercle ne se détache pas. Ce système permet aussi l'enlèvement temporaire des dalles du faux-plafond sans pour autant devoir mettre le système sprinkleurs hors service et démonter le sprinkleur.



**Avertissement:** Le présent document est une traduction et n'entraîne aucun engagement quant à sa précision et son exhaustivité. L'original en langue anglaise "Form No. F\_02 1993" reste le document de référence.

Les données techniques Viking sont disponibles sur le site web <http://www.vikinggroupinc.com>. La version sur le site web peut être plus récente que cette fiche technique.

#### 2. LISTAGES ET APPROBATIONS

Listé cULus : catégorie VNIV

Approuvé FM : classe 2015

Approuvé par la ville de New York : MEA no. 89-92-E, Volume 27 et 28

Note : Des certificats d'approbation internationaux sont disponibles sur demande.

Voir le tableau des approbations 1 et les critères d'étude à la page 20d pour les exigences du listage cULus et le tableau des approbations 2 et les critères d'étude à la page 20e pour les exigences de l'approbation FM à suivre.

#### 3. DONNÉES TECHNIQUES

##### Spécifications

Pression de service min.: 0,5 bar (7 psi)

**Pression de service max.: pour les sprinkleurs VK405 et VK454 de 0,5 bar (7 psi) jusqu'à 17,2 bar (250 psi) pour des systèmes à haute pression. Les sprinkleurs à haute pression (HP) sont identifiés par le marquage "250" sur le corps du sprinkleur. Le sprinkleur VK404 a une pression de service max. de 12 bar (175 psi).**

Testé pneumatiquement en usine à 6,5 bar (95 psi).

Ressort : brevet USA no. 4,570,720

Diamètre de filetage : 1/2" (15 mm) NPT

Facteur K nominal : 80,6 (5.6 US)

Marge de réglage en hauteur du couvercle : 1/2" (12,7 mm) +/- 1/4" (6,4 mm).

##### Normes des matériaux

Corps du sprinkleur : laiton UNS-C84400

Capuchon du corps : laiton UNS-C26000

Défecteur : cuivre UNS-C19500

Tiges du défecteur : acier inoxydable UNS-S30300

Bouton : UNS-C23000 H55-H80

Vis de compression : laiton UNS-C36000

Étanchéité (ressort de Belleville) : alliage de nickel, revêtu de bande téflon des deux côtés

Fusible métallique : alliage de nickel et soudure eutectique

Leviers du fusible : acier inoxydable UNS-S31600

Barre de levier: alliage de cuivre UNS-C72500

##### Matériaux du couvercle

Couvercle : laiton UNS-C26000 ou UNS-C26800

Ressort : alliage de nickel

Soudure : eutectique.

##### Informations de commande (voir aussi les tarifs actuels de Viking)

Les sprinkleurs Viking Horizon Mirage pendants non-apparents à réponse standard et rapide et les couvercles doivent être commandés séparément :

**Sprinkleurs** : références de base 09782A, 09783A ou 12292



## DONNÉES TECHNIQUES

### SPRINKLEURS HORIZON MIRAGE PENDANTS NON- APPARENTS À RÉPONSE STANDARD ET RAPIDE

Spécifier la température du sprinkleur en ajoutant le suffixe de température désiré à la référence de base :

Suffixe de température : 74°C (165°F) = C, 104°C (220°F) = F

Par exemple, sprinkleur VK404 à température 74°C = 09783AC.

#### Couvercles :

Référence de base 11225, 2-3/4" (69,8 mm) de diamètre, température de 57°C (135°F)

Référence de base 09804, 2-3/4" (69,8 mm) de diamètre, température de 74°C (165°F)

Référence de base 11697, 3-5/16" (84,1 mm) de diamètre, température de 57°C (135°F) ou 74°C (165°F)

Spécifier la finition et la température du couvercle en ajoutant d'abord le suffixe de finition, puis le suffixe de température à la référence de base :

Suffixe de finition pour couvercles 09804 et 11697 : chrome poli = F, chrome brossé = F-/B, laiton brillant = B, laiton antique = B-/A, laiton brossé = B-/B, cuivre brossé = E-/B, peint blanc = M-/W, peint ivoire = M-/I, peint noir = M-/B

Suffixe de finition pour couvercle 11225 : chrome poli = F

Suffixe de température : 57°C (135°F) = A, 74°C (165°F) = C

Par exemple, couvercle 09804, finition chrome poli, à température 74°C = 09804FC.

**Finitions et températures disponibles:** voir tableau 1

**Accessoires** (voir aussi la section "Accessoires sprinkleurs" dans les données techniques)

#### Clés sprinkleurs\* :

A. Clé haute résistance : référence 08336W/B (disponible depuis 1983) ou

B. Clé sprinkleur référence 10366W/B\*\* (disponible depuis 1998).

\* Un cliquet 1/2" est nécessaire (non disponible chez Viking).

\*\* Idéal pour coffrets à sprinkleurs.

**Coffret à sprinkleurs** : référence 01731A, capacité de six (6) sprinkleurs (disponible depuis 1971).

## 4. INSTALLATION

Se référer aux normes d'installation NFPA appropriées.

## 5. FONCTIONNEMENT

En cas d'incendie, lorsque la température ambiante s'approche de la température de fonctionnement du sprinkleur, le couvercle se détache d'abord. Une exposition continue du sprinkleur à la chaleur provoque la fonte du fusible métallique, entraînant le déclenchement du sprinkleur. Lorsque l'eau est projetée de l'orifice du sprinkleur, elle frappe le déflecteur et forme un jet de gouttelettes uniforme qui éteint ou contrôle l'incendie.

## 6. INSPECTIONS, ESSAIS ET ENTRETIEN

Pour les conditions d'inspection, d'essais et d'entretien, se référer à la norme NFPA 25.

# VIKING®

## DONNÉES TECHNIQUES

### SPRINKLEURS HORIZON MIRAGE PENDANTS NON- APPARENTS À RÉPONSE STANDARD ET RAPIDE

**TABLEAU 1 : TEMPÉRATURES ET FINITIONS DISPONIBLES**

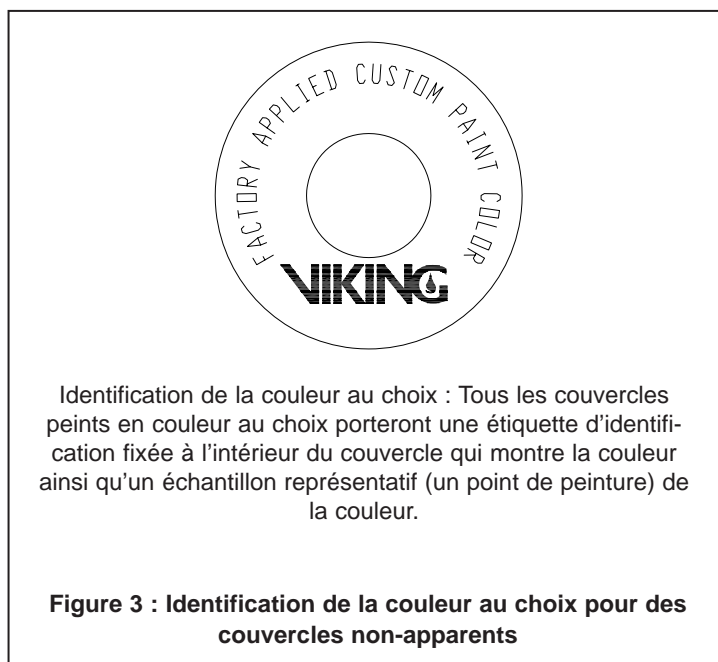
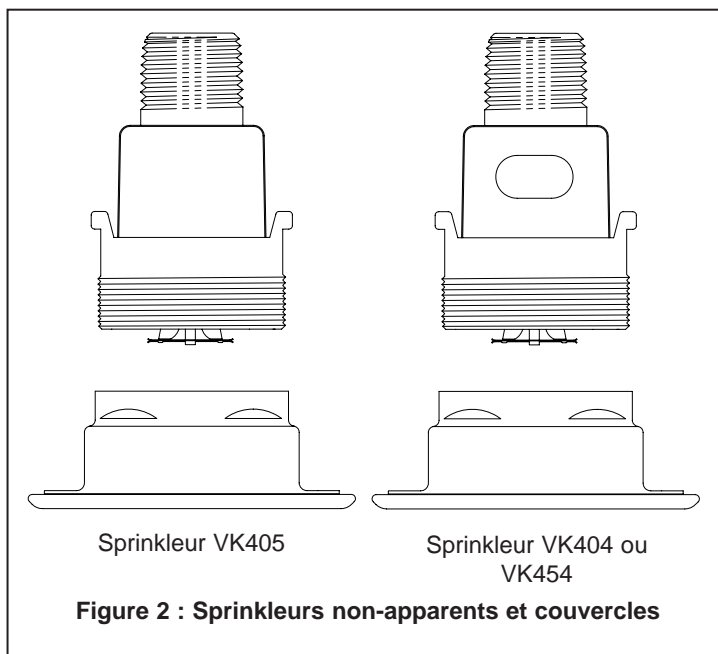
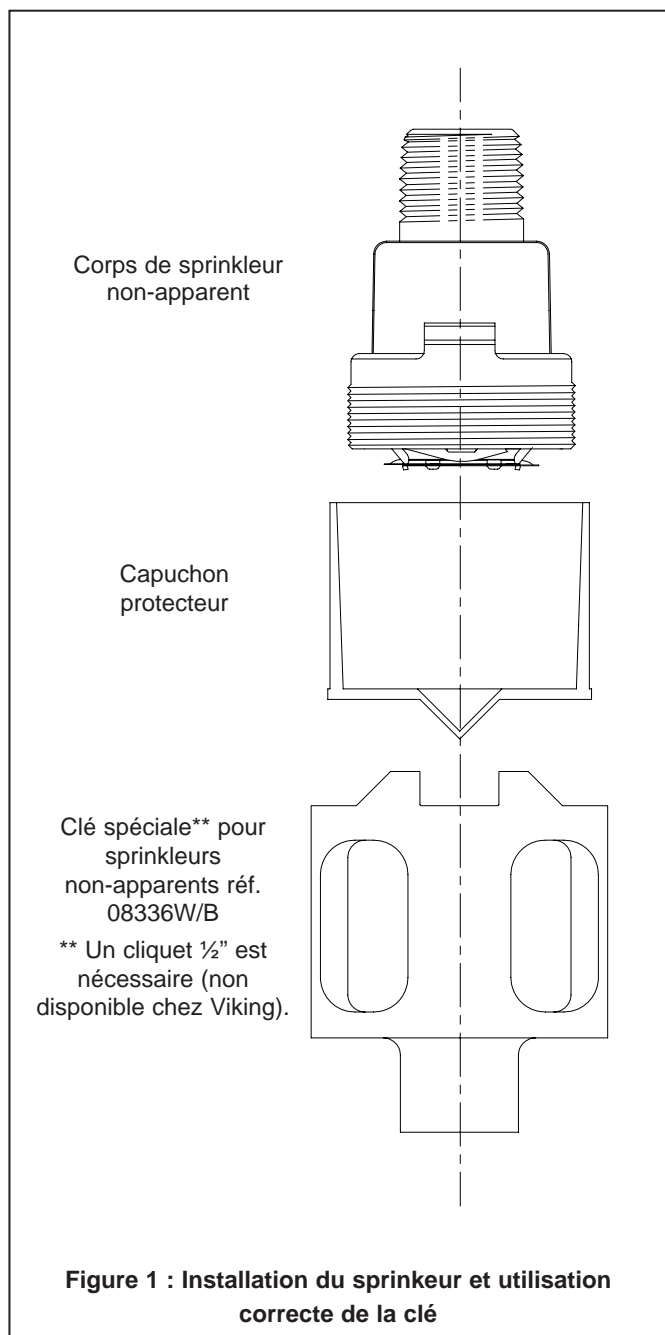
Classe de température du sprinkleur	Température nominale du sprinkleur <sup>1</sup>	Température ambiante max. à proximité du sprinkleur <sup>2</sup>	Température du couvercle (obligatoire)	Référence de base du couvercle <sup>3</sup>
ordinaire	74°C (165°F)	38°C (100°F)	57°C (135°F)	11225 ou 11697
			74°C (165°F)	09804 ou 11697
intermédiaire	104°C (220°F)	65°C (150°F)	57°C (135°F)	11697
			74°C (165°F)	09804 ou 11697

**Finitions du couvercle :** pour les couvercles 09804 et 11697 : chrome poli, chrome brossé, laiton brillant, laiton antique, laiton brossé, cuivre brossé, peint blanc, peint ivoire, peint noir. Pour couvercle 11225 : chrome poli.

<sup>1</sup> La température du sprinkleur est gravée sur le corps du sprinkleur.

<sup>2</sup> Basé sur NFPA-13. Il se peut que d'autres normes soient applicables en fonction de la charge combustible, de l'emplacement des sprinkleurs ou d'autres exigences des autorités compétentes. Voir les normes d'installation spécifiques.

<sup>3</sup> Uniquement référence de base. Pour la référence complète, voir tarifs actuels de Viking.



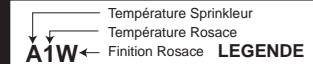


## DONNÉES TECHNIQUES

### SPRINKLEURS HORIZON MIRAGE PENDANTS NON- APPARENTS À RÉPONSE STANDARD ET RAPIDE

#### Tableau des approbations 1 (UL)

#### Sprinklers Horizon Mirage pendants non-apparents à réponse standard et rapide



Référence de base <sup>1</sup>	Numéro ID (SIN)	Diamètre de filetage NPT		Facteur K nominal		Pression de service max.	Longueur totale (corps du sprinkleur)		Listages et approbations <sup>4,5</sup> (voir aussi critères d'étude)	
		pouces	mm	US	métrique		pouces	mm	cULus <sup>6</sup>	NYC
<b>Applications à réponse standard</b>										
09782A	VK405	1/2"	15	5.6	80,6	17,2 bar (250 psi) <sup>3</sup>	2-11/32"	59.5	AW2, AY1, BY1	AW2, AY1, BY1 <sup>7</sup>
09783A	VK404	1/2"	15	5.6	80,6	12 bar (175 psi)	2-11/32"	59.5	-	AX1, AY1, AZ1 <sup>8</sup>
<b>Applications à réponse rapide</b>										
09783A	VK404	1/2"	15	5.6	80,6	12 bar (175 psi)	2-11/32"	59.5	AW2, AX1, AY1, BX1, BY1	AW2, AX1, AY1, BX1, BY1 <sup>7</sup>
12292	VK454	1/2"	15	5.6	80,6	17,2 bar (250 psi) <sup>3</sup>	2-11/32"	59.5	AW2, AX1, AY1, BX1, BY1	AW2, AX1, AY1, BX1, BY1 <sup>7</sup>
<b>Températures du sprinkleur</b>		<b>Températures du couvercle<sup>9</sup></b>				<b>Finitions du couvercle<sup>10</sup></b>				
A 74°C (165°F) B 104°C (220°F)		W 135 °F (57 °C) couvercle 11225 X 135 °F (57 °C) couvercle 11697 (large diamètre) Y 165 °F (74 °C) couvercle 09804 Z 165 °F (74 °C) couvercle 11697 (large diamètre)				1 Chrome poli, chrome brossé, laiton brillant, laiton antique, laiton brossé, cuivre brossé, peint blanc, ivoire, peint noir 2 Chrome poli				

<sup>1</sup> La référence indiquée est la référence de base. Pour la référence complète, voir tarifs actuels de Viking.

<sup>3</sup> La pression de service max. est estampillée sur le corps du sprinkleur.

<sup>4</sup> Ce tableau montre les approbations au moment de l'impression. D'autres procédures d'approbation sont peut-être en cours. S'adresser au fabricant pour des approbations supplémentaires.

<sup>5</sup> Les listages et approbations sont pour des risques allant jusqu'à la classe NFPA "Ordinary Hazard Group II".

<sup>6</sup> Listé par Underwriters Laboratories Inc. pour l'utilisation aux Etats-Unis et au Canada.

<sup>7</sup> Accepté, Département du Bâtiment de la ville de New York, MEA no. 89-92-E, Vol. 28.

<sup>8</sup> Accepté, Département du Bâtiment de la ville de New York, MEA no. 89-92-E, Vol. 27.

<sup>9</sup> Le couvercle 57°C (135°F) porte une étiquette orange. Le couvercle 74°C (165°F) porte une étiquette blanche.

<sup>10</sup> La peinture est constituée d'email de polyester cuit. D'autres couleurs ayant les mêmes approbations que les couleurs standard sont disponibles sur demande. Les listages et approbations s'appliquent à tous les fabricants. Contacter Viking pour des renseignements supplémentaires.

Note : Les couleurs au choix sont indiquées sur une étiquette à l'intérieur du couvercle. Voir figure 3.

### CRITÈRES D'ÉTUDE (voir aussi tableau des approbations)

#### Exigences du listage cULus :

Les sprinklers Horizon Mirage pendants non-apparents à réponse standard et rapide sont listés cULus pour une installation conforme à la dernière édition de NFPA 13 pour des sprinklers spray pendants à couverture standard, comme indiqué ci-dessous :

- Pour des risques allant jusqu'à la classe NFPA "Ordinary Hazard Group II".
- Les surfaces de protection et l'espacement maximal seront conformes aux tableaux indiqués dans NFPA 13. L'espacement maximum permis est de 4,6 m (15 ft).
- L'espacement min. permis est de 1,8 m (6 ft) à moins que des écrans soient installés conformément à NFPA 13.
- La distance minimale aux murs est de 102 mm (4").
- La distance maximale aux murs ne dépassera pas la moitié de l'espacement permis entre sprinklers. La distance devra être mesurée perpendiculaire au mur.
- Il faut se conformer aux règles d'installation et d'obstruction des sprinklers décrites dans la norme NFPA 13 pour des sprinklers spray pendants à couverture standard.

**Note : Il ne faut installer les sprinklers non-apparents que dans des espaces à pression égale ou inférieure à la pression atmosphérique.**

**Note :** Dans des installations approuvées FM, il est impératif d'utiliser le couvercle réf. 09804 ou 11697. Le couvercle modèle B-1 précédent réf. 08310 peut encore être utilisé dans des installations cULus.

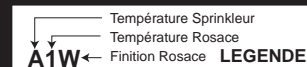
**IMPORTANT: Toujours se référer au bulletin no. F\_091699 – Manipulation des sprinklers – Précautions. Se référer aussi à la page SR1-3 ou QR1-3 pour des informations sur les précautions, l'installation et l'entretien. Les sprinklers Viking doivent être installés suivant la dernière version des données techniques Viking et conformément aux normes en vigueur de la NFPA, FM Global, LPCB, APSAD, VdS ou d'autres organisations semblables, et selon les dispositions des règlements, arrêtés et normes gouvernementaux chaque fois qu'ils soient applicables.**



## DONNÉES TECHNIQUES

**SPRINKLEURS HORIZON  
MIRAGE PENDANTS NON-  
APPARENTS À RÉPONSE  
STANDARD ET RAPIDE**

### Tableau des approbations 2 (FM) Sprinkleur Horizon Mirage pendant non-apparent à réponse standard VK404



Référence de base <sup>1</sup>	Numéro ID (SIN)	Diamètre de filetage NPT		Facteur K nominal		Pression de service max.	Longueur totale (corps du sprinkleur)		Approbations <sup>3</sup> (voir aussi critères d'étude)
		pouces	mm	US	métrique		pouces	mm	FM
09783A	VK404	1/2"	15	5.6	80,6	12 bar (175 psi)	2-11/32"	59.5	AX1, AY1, AZ1
<b>Températures du sprinkleur</b> A 74°C (165°F)		<b>Températures du couvercle<sup>4</sup></b> X 135 °F (57 °C) couvercle 11697 (large diamètre) Y 165 °F (74 °C) couvercle 09804 Z 165 °F (74 °C) couvercle 11697 (large diamètre)				<b>Finitions du couvercle<sup>5</sup></b> 1 Chrome poli, chrome brossé, laiton brillant, laiton antique, laiton brossé, cuivre brossé, peint blanc, peint ivoire, peint noir			

<sup>1</sup> La référence indiquée est la référence de base. Pour la référence complète, voir tarifs actuels de Viking.

<sup>3</sup> Ce tableau montre les approbations au moment de l'impression. D'autres procédures d'approbation sont peut-être en cours. S'adresser au fabricant pour des approbations supplémentaires.

<sup>4</sup> Le couvercle 57°C (135°F) porte une étiquette orange. Le couvercle 74°C (165°F) porte une étiquette blanche.

<sup>5</sup> La peinture est constituée d'émail de polyester cuit. D'autres couleurs ayant les mêmes approbations que les couleurs standard sont disponibles sur demande. Les listages et approbations s'appliquent à tous les fabricants. Contacter Viking pour des renseignements supplémentaires.

Note : Les couleurs au choix sont indiquées sur une étiquette à l'intérieur du couvercle. Voir figure 3.

## CRITÈRES D'ÉTUDE (voir aussi tableau des approbations)

### Exigences de l'approbation FM :

Le sprinkleur Horizon Mirage pendant non-apparent VK404 est approuvé FM comme sprinkleur pendant non-apparent à réponse standard **NON protection de stockages** comme indiqué dans le guide d'approbation FM. Pour des exigences d'application et d'installation spécifiques, se référer aux fiches techniques FM (Loss Prevention Data Sheets) en vigueur (y compris la fiche 2-0). Les fiches techniques de FM Global Loss Prevention contiennent entre autres des directives relatives à : exigences d'alimentation en eau minimale, étude hydraulique, pente du plafond et obstructions, espacement minimal et maximal admissible et distance entre déflecteur et plafond.

**Note : Les directives d'installation FM peuvent différer des critères cULus et/ou NFPA.**

**Note :** Dans des installations approuvées FM, il est impératif d'utiliser le couvercle réf. 09804 ou 11697. Le couvercle modèle B-1 précédent réf. 08310 peut encore être utilisé dans des installations cULus.

**IMPORTANT: Toujours se référer au bulletin no. F\_091699 – Manipulation des sprinkleurs – Précautions. Se référer aussi à la page SR1-3 pour des informations sur les précautions, l'installation et l'entretien. Les sprinkleurs Viking doivent être installés suivant la dernière version des données techniques Viking et conformément aux normes en vigueur de la NFPA, FM Global, LPCB, APSAD, VdS ou d'autres organisations semblables, et selon les dispositions des règlements, arrêtés et normes gouvernementaux chaque fois qu'ils soient applicables.**

# VIKING®

## DONNÉES TECHNIQUES

**SPRINKLEURS HORIZON  
MIRAGE PENDANTS NON-  
APPARENTS À RÉPONSE  
STANDARD ET RAPIDE**

Note : Lors du déclenchement du sprinkleur le déflecteur descend environ 20,6 mm (13/16") en-dessous du corps du sprinkleur.

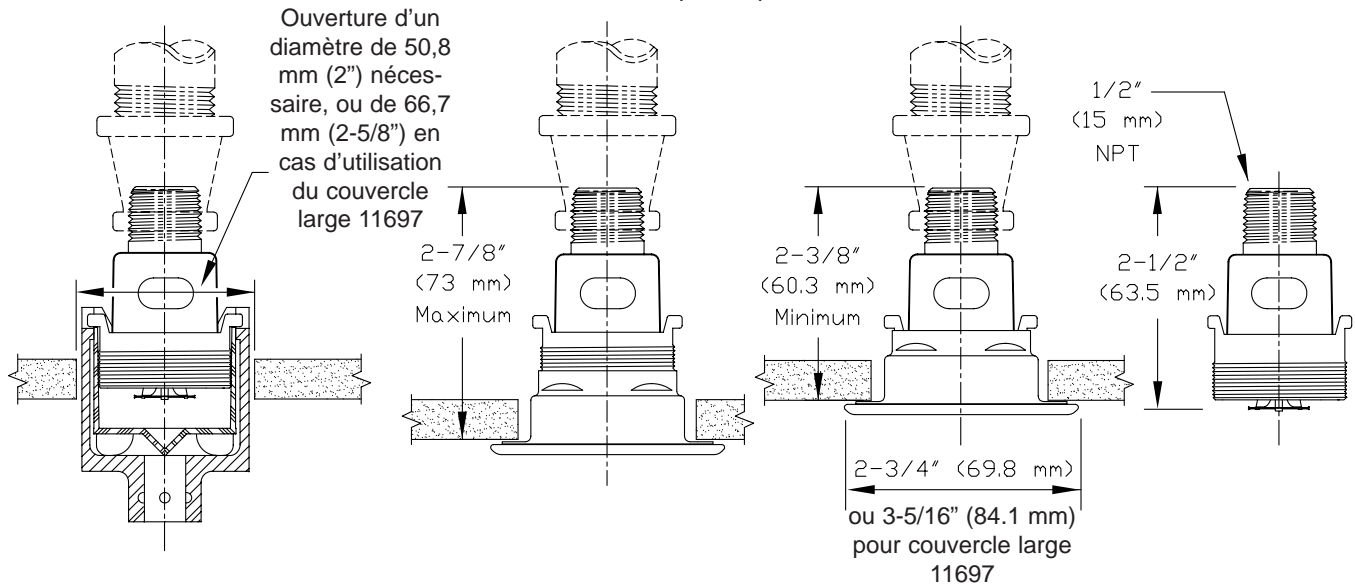


Figure 4 : Dimensions du sprinkleur et montage du couvercle