



DATI TECNICI

SPRINKLER NASCOSTI PENDENT HORIZON® MIRAGE® AD INTERVENTO NORMALE E RAPIDO

1. NOME DEL PRODOTTO

Sprinkler nascosti pendent Viking Horizon® Mirage® ad intervento normale e rapido
A. Sprinkler VK404 (Codice base 09783A) con borchia Cod. art. 09804 o 11697
B. Sprinkler HP VK405 (Codice base 09782A) con borchia Cod. art. 09804 o 11225
C. Sprinkler HP VK454 (Codice base 12292) con borchia Cod. art. 09804, 11225 o 11697

Disponibili dal 1996.

2. COSTRUTTORE

THE VIKING CORPORATION
210 N. Industrial Park Road
Hastings, Michigan 49058 USA

Distributore:

Viking Italia SRL
Via Leonardo da Vinci 46/B
I-20030 SENAGO - MI - ITALIA
Tel: 0039/ 02 99010112
Fax: 0039/ 02 99010041

Le schede tecniche dei prodotti Viking sono disponibili sul sito internet <http://www.vikinggroupinc.com>
Il sito internet riporta le ultime versioni delle schede tecniche



Sprinkler nascosto pendent Viking Horizon® Mirage® installato in un soffitto acustico

3. DESCRIZIONE

Gli sprinkler Viking Horizon® Mirage® nascosti pendent ad intervento normale e rapido sono sprinkler a fusibile metallico, destinati al montaggio su tubazioni nascoste e nei controsoffitti che devono avere un aspetto liscio e uniforme. Sono nascosti alla vista grazie a borchie piatte installate radenti al soffitto. Le borchie sono disponibili in una serie di finiture decorative, adatte a varie situazioni. La costruzione in due pezzi separati permette di installare e provare gli sprinkler prima di installare le borchie. Il sistema a «spingere» e «svitare» permette di montare e smontare le borchie senza difficoltà, lasciando un margine di regolazione in altezza di 12,7 mm. Il sistema a «svitare» serve ad evitare che la borchia si sviti involontariamente. Se si vogliono rimuovere temporaneamente i blocchi del controsoffitto, si può svitare la borchia senza mettere il sistema sprinkler fuori servizio o senza rimuovere lo sprinkler. All'interno dello sprinkler, il diffusore e il gruppo otturatore sono mantenuti da un fusibile metallico termosensibile. Durante un incendio, quando la temperatura ambiente si avvicina alla temperatura di funzionamento dello sprinkler, la borchia si stacca. Una continua esposizione dello sprinkler al calore provoca la fusione del fusibile metallico, implicando, di conseguenza, il funzionamento dello sprinkler. L'acqua che defluisce dall'orifizio sbatte contro il diffusore formando un ombrello a pioggia uniforme che spegne o controlla l'incendio.

NOTA: Gli sprinkler nascosti ad intervento rapido devono essere installati unicamente in controsoffitti o spazi nascosti con pressione neutra o negativa.

4. DATI TECNICI

Fare riferimento alla tabella delle Approvazioni a pagina 20 b.

- Molla: Brevetto USA no. 4,570,720
- Diametro del filetto: ½" NPT
- Fattore K nominale: 81
- Pressione d'esercizio minima: 0,48 bar

Pressione d'esercizio massima:

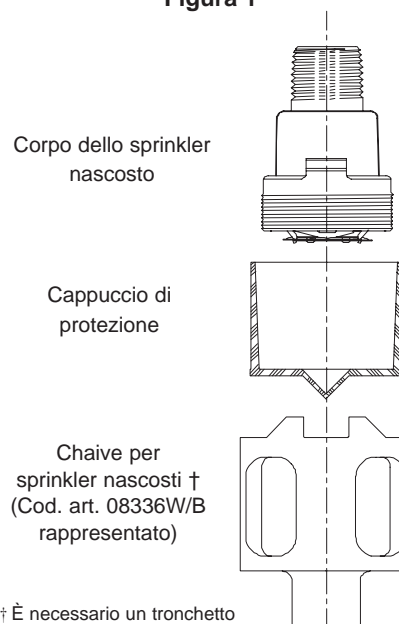
- **Gli sprinkler VK405 e VK454 sono tarati per essere utilizzati con pressioni d'esercizio da un minimo di 0,5 bar (7 psi) fino a 17,2 bar (250 psi) per sistemi ad alta pressione. Gli sprinkler ad alta pressione (HP) possono essere identificati con la stampa «250» sullo sprinkler.**
- **Lo sprinkler VK404 è tarato per un massimo di 12 bar (175 psi).**
- Margine di regolazione in altezza della borchia: 12,7 mm (½") +/- 6,4 mm (¼")

Temperature d'intervento delle borchie:

- Cod. art. 11225: 57°C (135°F)
- Cod. art. 09804: 74°C (165°F)
- Cod. art. 11697: 57°C o 74°C (135°F o 165°F)

NOTA: La borchia a 57°C ha un'etichetta arancione; la borchia a 74°C ha un'etichetta bianca.

Figura 1



† È necessario un tronchetto di tubo da ½" (non disponibile presso Viking)



DATI TECNICI

SPRINKLER NASCOSTI PENDENT HORIZON® MIRAGE® AD INTERVENTO NORMALE E RAPIDO

NOTA: La borchia 11697 è una borchia a largo diametro (3-5/16") può essere effettuata per opere di modifica e necessita un'apertura nel soffitto di 2-5/8".

Materiali

- Corpo dello sprinkler: ottone UNS-C84400
- Capuccio del corpo: ottone UNS-C26000
- Diffusore: rame UNS-C19500
- Aste del diffusore: Acciaio inossidabile UNS-S30300
- Bottone: UNS-C23000 H55-H80
- Vite: ottone UNS-C36000
- Fusibile metallico: lega di nickel e con saldatura eutettica.
- Leve del fusibile: Acciaio inossidabile UNS-S31600
- Leva: lega di rame UNS-C72500
- Molla: Lega di nickel, rivestito da entrambi i lati con nastro Teflon

Materiali della borchia

- Borchia: ottone UNS-C26000 o UNS-C26800
- Molla, esposta: lega di nickel
- Saldatura: eutettica

Finiture disponibili:

Cod. art. 11225: cromo

Cod. art. 09804 e 11697: ottone lucido, ottone satinato, ottone antico, cromato, cromo satinato, rame satinato, verniciatura bianca¹ (no. 1004)², verniciatura¹ avorio (no.1634)² e verniciatura nera (no. 1007)².

¹ La finitura viene fatta con poliestere cotto e smaltato.

² Numero di "Sherwin-Williams Color Answers Interior Color". Vari colori disponibili su richiesta. Vedere i numeri di colore "Sherwin-Williams Color Answers Interior Color".

5. COME ORDINARE

1. Per ordinare gli sprinkler Viking Horizon Mirage nascosti pendent ad intervento normale e rapido, fare riferimento a:
 - A. Cod. base 09782A o
 - B. Cod. base 09783A o
 - C. Cod. base 12292
2. Per ordinare le borchie, fare riferimento a:
 - A. Cod. base 11225 (diametro di 69,8 mm) o 11697 (84,1 mm), temperatura 57°C o
 - B. Cod. base 09804 (diametro di 69,8 mm) o 11697 (84,1 mm), temperatura 74°C
 Specificare la temperatura dello sprinkler e la temperatura e la finitura della borchia.

Accessori (ordinare separatamente)

Cassette porta sprinkler: Capacità 6 sprinkler: Codice articolo 01724A (disponibile dal 1971)

Chiavi di montaggio per sprinkler Flush/Nascosto:**

A. Pesante: Cod. art. 08336W/B (disponibile dal 1983) o

B. Leggero: Cod. art. 10366W/B*** (disponibile dal 1998)

** È necessario un tronchetto di tubo da ½" (non disponibile presso Viking)

*** Ideale per cassette porta sprinkler.

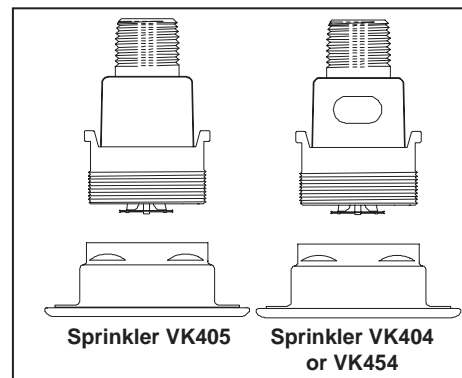
NOTA: Nelle installazioni approvate FM, è necessario usare la borchia Cod. art. 09804 o 11697. La borchia modello B-1, Cod. art. 08310, può essere utilizzata nelle installazioni cULus.

Verificare le seguenti indicazioni sul fusibile metallico per essere sicuri di aver utilizzato il corretto Horizon Mirage nascosto:

Intervento normale: Né tratti e punti

Intervento rapido: Tratto o punto viola.

Intervento rapido, copertura estesa: Tratto o punto giallo (vedere "Databook Viking" pagine 87a-c per informazioni supplementari).



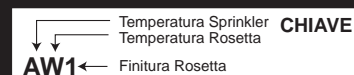


DATI TECNICI

SPRINKLER NASCOSTI PENDENT HORIZON® MIRAGE® AD INTERVENTO NORMALE E RAPIDO

Approvazioni

Sprinkler nascosti pendenti Horizon Mirage
ad intervento normale e rapido



Classe di temperatura dello sprinkler	Temperatura nominale dello sprinkler ¹	Temperatura ambiente massima vicino allo sprinkler ²	Temperatura richiesta della borchia	Riferimento di base della borchia ⁵
Ordinario	74°C (165°F)	38°C (100°F)	57°C (135°F)	11225 o 11697
			74°C (165°F)	09804 o 11697
Intermedia	104°C (220°F)	65°C (150°F)	57°C (135°F)	11697
			74°C (165°F)	09804 o 11697

Applicazioni a risposta normale

Codice base ⁵	SIN	Diametro filettatura		Fattore K		Pressione di esercizio massima	Approvazioni ^{3,4}	
		pollici	mm	US	metrico		cULus ⁶	FM
09782A	VK405	1/2	15	5.6	81	17,2 bar (250 psi) ³	AW2, AY1, BY1	-
09783A	VK404	1/2	15	5.6	81	12 bar (175 psi)	-	AX1, AY1, AZ1

Applicazioni a risposta rapida

09783A	VK404	1/2	15	5.6	81	12 bar (175 psi)	AW2, AX1, AY1, BX1, BY1	-
12292	VK454	1/2	15	5.6	81	17,2 bar (250 psi) ³	AW2, AX1, AY1, BX1, BY1	-

Temperature d'intervento	Temperature d'intervento della borchia ⁷	Finiture della borchia
A 74°C (165°F)	W 57°C (135°F) borchia Cod. art. 11225	1 ottone lucido, ottone satinato, ottone antico, cromato, cromo satinato, rame satinato, verniciatura bianca, verniciatura avorio e verniciatura nera ⁸ 2 Cromo
B 104°C (220°F)	X 57°C (135°F) borchia Cod. art. 11697	
	Y 74°C (165°F) borchia Cod. art. 09804	
	Z 74°C (165°F) borchia Cod. art. 11697	

¹ La temperatura è stampata sul corpo dello sprinkler.

² Conforme a NFPA. Altre norme possono essere applicate in base al carico d'incendio e al posizionamento degli sprinkler o al specifiche dell'ente certificatore. Fare riferimento alle specifiche d'installazione

³ Questa tabella mostra i listaggi e le approvazioni disponibili al momento della stampa del documento. Altre approvazioni possono essere in corso. Controllare con il produttore per ulteriori approvazioni

⁴ Listati ed approvati solo per ambienti con rischio lieve, Gruppo II.

⁵ Viene mostrato il codice articolo di base. Per il codice articolo completo, fare riferimento al listino prezzi corrente.

⁶ Listato da Underwriters Laboratories Inc. per utilizzo negli Stati Uniti e Canada.

⁷ La borchia 57°C ha un'etichetta arancione; la borchia 74°C ha un'etichetta bianca.

⁸ La verniciatura consiste in un rivestimento con poliestere smaltato e cotto in forno. Altri colori sono disponibili a richiesta con le stesse approvazioni dei rivestimenti standard. Le approvazioni sono applicabili a tutti i tipi di rivestimenti fatti dal costruttore. Contattare Viking per ulteriori informazioni.

NOTA: I colori speciali sono indicati su un'etichetta all'interno della rosetta. Fare riferimento alla figura 3.

VIKING®

DATI TECNICI

**SPRINKLER NASCOSTI
PENDENT HORIZON®
MIRAGE® AD INTERVENTO
NORMALE E RAPIDO**

