

# VIKING®

## DATABLAD

**HORIZON® MIRAGE®  
STANDARD AND QUICK  
RESPONSE CONCEALED  
PENDENT SPRINKLER**

### 1. TILLVERKARE

The Viking Corporation  
210 N. Industrial Park Road  
Hastings, Michigan 49058 USA  
Telefon: (616) 945-9501  
(616) 384-5464  
Fax: (616) 945-9599  
e-mail: techsvcs@vikingcorp.com

**Varning:** Detta dokument är en översättning. Dokumentet är framtaget för information varför vi ej kan garantera riktigheten eller att innehållet är komplett. Det engelska originaldokument Form No. 021993 dated 1 januari, 2011 gäller som referens dokument.



### 2. PRODUKTBESKRIVNING

Vikings Horizon® Mirage® Standard och Quick Response Dolda Nedåtriktade Sprinkler är små temperaturkänsliga spraysprinkler med smältlänk konstruerade för situationer med dolt römnät där ett slätt takutseende är önskvärt.

Horizon® Mirage® Standard och Quick Response Dolda Nedåtriktade Sprinkler göms för ögat genom lågprofiliga täcklock som installeras dikt mot tak. Täckplattorna finns att tillgå i olika utseendemässigt tilltalande utföranden för att kunna möta konstruktionskrav.

Den tudelade utformningen av enheten medger installation och avprovning av sprinklerna innan täckplattan installeras. Efter det att installationen testats och takets ytbehandling färdigställts medför "tryck på" "skruva av" täckplattkonstruktionen att täckplattan lätt kan monteras, med en tolerans på upp till 12,7 mm justering möjlig. "Skruva av" konstruktionen är konstruerad för att oönskad aktivering av takplattan. Denna konstruktion medger också att undertaket kan borttagas utan att sprinklersystemet tas ur drift eller att sprinklern måste demonteras.

Tekniska data beträffande Vikings produktsortiment hittar du på Viking Corporation hemsida [www.vikinggroupinc.com](http://www.vikinggroupinc.com). Hemsidans tekniska datablad är alltid uppdaterade. Och kan skilja från detta dokument.

### 3. LISTNINGAR OCH GODKÄNNANDEN

**cULus listad:** Category VNIV

**FM godkänd:** Class 2015

**NYC godkänd:** MEA 89-92-E, Volume 27 och 28

**ANM:** Internationella godkännandeintyg kan redovisas på begäran.

Se i Godkännandetabellen på sid 20d och dimensioneringskraven på sid 20e för godkännandekrav som måste följas enligt cULus och FM.

### 4. TEKNISK INFORMATION

#### EGENSKAPER

Minsta tillåtna tryck: 0,5 bar.

**Högsta tillåtna arbetstryck:** Sprinklerna VK405 och VK454 är klassade för användning med ett högsta tillåtet arbetstryck i vatten från 0,5 bar till 17,2 bar för högtryckssystem. Högtryckssprinkler (HP) kan identifieras genom benämningen "250" präglad på spridarplattan. Sprinkler VK404, är klassad för högst 12 bars arbetstryck i vatten.

Provtryckt i fabrik upp till 6,55 bar.

Provning: USA-patent nr 4,570,720

Gångstorlek: 15 mm NPT

Nominell K-faktor: 80,6 (metrisk\*)

\*Angivet mått i metriska enheter avser när tryck mätes i bar. När trycket mätes i kPa skall den angivna metriska K-faktorn delas med 10,0.

Tillgänglig justeringsmån på täckplattan: 12,7 mm + 6,4 mm

#### MATERIAL

Ok: Mässing UNS-C84400

Oklock: Mässing UNS-C26000

Spridarplatta: Koppar UNS-C19500

Spridarplattans skruv: Rostfritt stål UNS-S30300

Knapp: UNS-C23000 H55-H80

Skruv: Mässing UNS-C36000

Ventil: Nickellegering, på båda sidor överdragen med teflon

Smältlänkskonstruktion: Nickellegering och smältlegeringslänk

Hävarmar till smältlänk: Rostfritt stål UNS-S31600

Hävarmsstång: Kopparlegering UNS-C72500

The Viking Corporation, 210 N. Industrial Park Road Hastings, Michigan 49058 USA

Tel: (269)945-9501 Teknisk support: (877)384-5464 Fax:(269) 945-9599 e-post: techsvcs@vikingcorp.com

#### Material täckplatta:

Täckplattkonstruktion: Mässing UNS-C26000 eller UNS-C26800



## TEKNISKA DATA

**HORIZON® MIRAGE®  
STANDARD AND QUICK  
RESPONSE CONCEALED  
PENDENT SPRINKLER**

Fjäder: Nickellegering

Länk: Smälttyp

**Anvisningar för beställning** ( Se även i aktuell prislista från Viking.)

Vikings Horizon® Mirage® Standard och Quick Response Dolda Nedåtriktade Sprinkler och Täckplattkonstruktioner måste beställas var för sig.

**Sprinkler:** Grundsprinklerdel nr 09782A, 09783A eller 12292

Beställ sprinkler genom att till grundsprinklerdelens nummer lägga till tillämplig beteckning för temperaturgraderingen

Temperaturgradering: 74°C = C, 104°C = F

Exempel: Sprinkler VK404 med 74°C temperaturgradering = 09783AC.

### Täckplattkonstruktion:

Grundartikel nr 11225 med en diameter på 69,8 mm, 57°C temperatur

Grundartikel nr 09804 med en diameter på 69,8 mm, 74°C temperatur

Grundartikel nr 11697 med en diameter på 84,1 mm, 74°C temperatur

Beställ täckplatta genom att till grundartikelns nummer först lägga till tillämplig beteckning för sprinklerns ytbeläggning och därefter tillämplig beteckning för temperaturgraderingen.

Ytbeläggningensbeteckning för täckplattor 09804 och 11697: Polerad krom=F; borstad krom = F-/B; klar mässing=B; antik mässing=B-/A; borstad mässing=B-/b; borstad koppar=E-/B; vitmålad=M-/W; elfenbensmålad=M-/I; svartmålad=M-/B

Ytbeläggningensbeteckning för täckplatt 11225: Polerad krom=F;

Temperaturgradering: 57°C = A, 74°C = C,

Exempel: täckplatta 09804 med ytbeläggning i polerad krom och en 74°C temperatur= 09804FC.

### Tillgängliga ytbeläggningar och temperaturgraderingar:

se Tabell 1

**Tillbehör:** ( se även avsnittet "Sprinklertillbehör" i Vikings databladsbok)

### Sprinklernycklar\*:

A. Kraftig nyckel: Art.nr. 08336W/B (tillgänglig sedan 1983), eller

B. Lätt nyckel: Art.nr.10366W/B\*\* (tillgänglig sedan 1998).

OBS: För infällda sprinklerhuvuden med skyddslock måste sprinklernyckel 12144W/B användas.

\*En 1/2" spärrnyckel erfordras (ej tillgänglig från Viking)

\*\* Mycket lämplig för reservsprinklerskåp

**Reservsprinklerskåp:** Artikelnr 01724A , För sex sprinklerhuvuden (tillgängligt sedan 1971)

## 5. INSTALLATION

Se tillämpliga installationsstandarder från NFPA.

## 6. FUNKTION

I samband med brand, när temperaturen kring sprinklerhuvudet närmar sig aktiveringstemperaturen, faller täckplattan bort. Den fortsatta värmepåverkan på sprinklerhuvudet medför att den värmekänsliga smältlänken löser ut och frigör spridarplattan och utlösningensventile. Vatten strömmar genom sprinklerhuvudet och träffar spridarplattan vilket åstadkommer en homogen spridningsbild som släcker eller kontrollerar branden.

## 7. SKÖTSEL, UNDERHÅLL OCH BESIKTNING

Se NFPA 25 för anvisningar om skötsel, underhåll och besiktning.

## 8. TILLGÄNGLIGHET

Vikings dolda sprinkler finns tillgängliga genom ett nätverk av nationella och internationella leverantörer. Se Vikings hemsida för uppgift om närmaste återförsäljare eller kontakta The Viking Corporation.

## 9. TILLGÄNGLIGHET

För detaljinformation om garantier, se i aktuell prislista från Viking eller ta direktkontakt med Viking.

**VIKING®****DATABLAD****HORIZON® MIRAGE®  
STANDARD AND QUICK  
RESPONSE CONCEALED  
PENDENT SPRINKLER****TABELL 1: TILLGÄNGLIGA TEMPERATURGRADERINGAR OCH YTBEHANDLINGAR FÖR SPRINKLER**

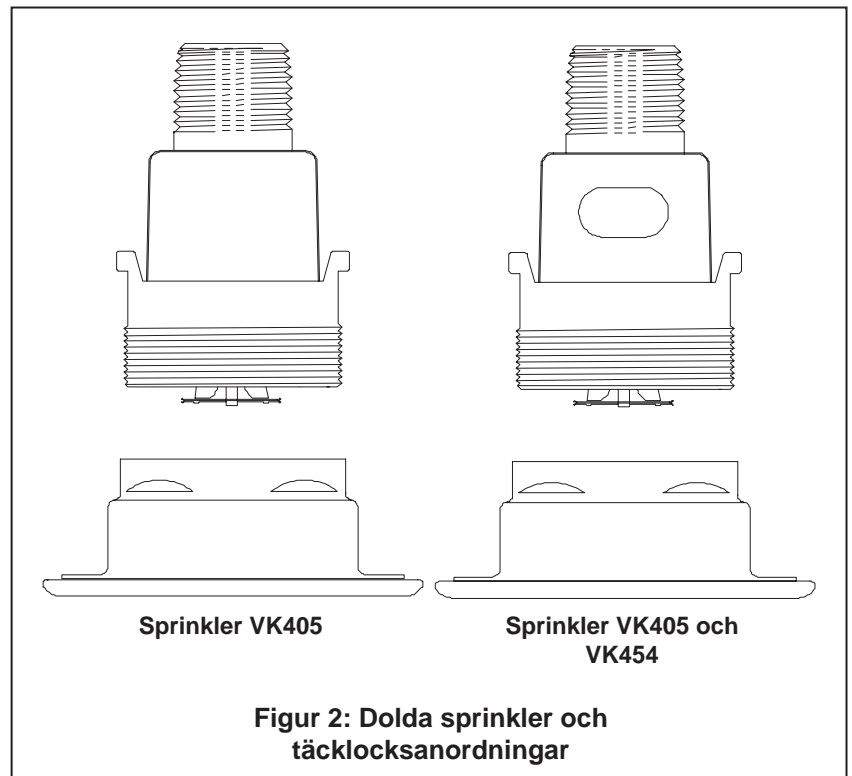
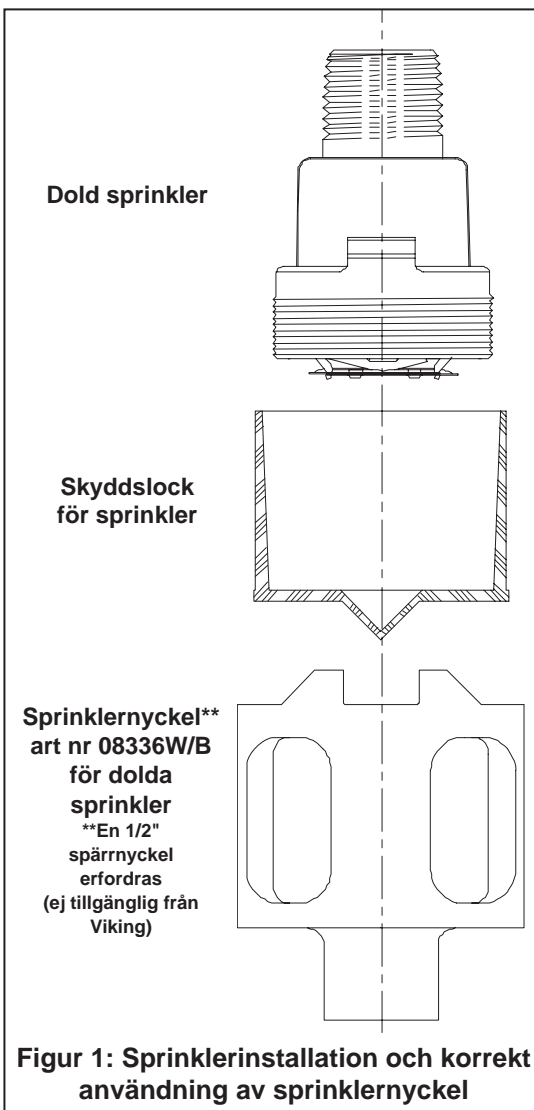
Temperaturklassning	Nominell temperatur-gradering <sup>1</sup>	Högsta förekommande taktemperatur <sup>2</sup>	Temperaturklassning för täcklocks-anordning (erfordras)	Artikelnummer för täckplatta <sup>3</sup>
Normal	74°C	38°C	57°C	11225 eller 11697
			74°C	09804 eller 11697
Mellanhög	104°C	65°C	57°C	11697
			74°C	09804 eller 11697

**Ytbehandlingar för täcklock:** för täckplattor 09804 och 11697: Polerad krom; borstad krom; klar mässing; antik mässing; borstad mässing; borstad koppar; vitmålad; elfenbensmålad; svartmålad. För täckplatta 11225: Polerad krom

<sup>1</sup> Utlösningstemperaturen är stämplad på spridarplattan.

<sup>2</sup> Baserat på NFPA 13. Andra begränsningar kan gälla, beroende på brandbelastning, sprinklerplacering eller andra krav som angivits av kravställaren. Se särskilda installationsanvisningar.

<sup>3</sup> Grundartikelnummer har angivits. För fullständigt artikelnummer – se aktuell prislista från Viking.



Identification de la couleur sur demande: Tous les couvercles peints en couleur sur demande seront munis d'une étiquette d'identification collée à l'intérieur du couvercle qui montre la couleur sur demande ainsi qu'un échantillon représentatif (un point de peinture) de la couleur.

**Figur 3: Identification of Custom Paint Color for Covers**

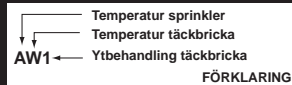


# DATABLAD

**HORIZON® MIRAGE®  
STANDARD AND QUICK  
RESPONSE CONCEALED  
PENDENT SPRINKLER**

## Godkännandelista

Vikings Horizon® Mirage® Standard och Quick Response  
Dolda Nedåtriktade Sprinkler



Grund sprinkler del nr <sup>1</sup>	SIN	Nominell anslutningsgänga (mm)	Nominell K-faktor <sup>2</sup> (metrisk)	Högsta tillåtna arbetstryck i vatten (bar) <sup>3</sup>	Total längd (mm)	Godkännanden <sup>4,5</sup> (Se även i konstruktionsanvisningarna på sid 20e)		
						CULus <sup>6</sup>	FM <sup>7</sup>	NYC
Standard response användning								
09782A	VK405	15	80,6	17,2	59,5	AW2,AY1,BY1	--	AW2,AY1,BY1 <sup>8</sup>
09783A	VK404	15	80,6	12	59,5	--	AX1,AY1,AZ1	AX1,AY1,AZ1 <sup>9</sup>
Quick response användning								
09783A	VK404	15	80,6	12	59,5	AW2,AX1,AY1, BX1,BY1	--	AW2,AX1,AY1, BX1,BY1
12292	VK454	15	80,6	17,2	59,5	AW2,AX1,AY1, BX1,BY1	--	AW2,AX1,AY1, BX1,BY1 <sup>7</sup>
<b>Temperaturgraderingar</b> A -74°C B -104°C			<b>Temperaturgraderingar för täckplattor<sup>10</sup></b> W -57°C, lock 11225 X - 57°C, lock 11697 ( stor dimension ) Y - 74°C, lock 09804 Z - 74°C, lock 11967 ( stor dimension )			<b>Ytbehandlingar för täckbrickor</b> 1 - Polerad krom; borstad krom; klar mässing; antik mässing; borstad mässing; borstad koppar; vitmålad <sup>11</sup> (nr 1004) <sup>12</sup> ; elfenbensmålad <sup>11</sup> (nr 1634) <sup>12</sup> ; svartmålad <sup>11</sup> (nr 1007) <sup>12</sup> 2 - Polerad krom		

### ANMÄRKNINGAR

- <sup>1</sup> Grundsprinklerdelnumret anges. För fullständigt artikelnummer hänvisas till Vikings aktuella prislista.
- <sup>2</sup> K-faktor i metriska enheter gäller vid användning av kPa som tryckenhet. När tryck beräknas i bar skall den angivna metriska-faktorn multipliceras med 10,0.
- <sup>3</sup> Tryckklassning för arbetstryck i vatten är präglad på sprinklerhuvudet
- <sup>4</sup> Denna tabell anger godkännanden vid tryckningstillfället. Andra godkännanden kan vara under behandling. Kontrollera hos tillverkaren angående eventuella ytterligare godkännanden.
- <sup>5</sup> Listningar och godkännanden avser riskklasser upp till och med Ordinary Hazard, Group II
- <sup>6</sup> Listad av Underwriters Laboratories Inc. för användning i USA och Kanada.
- <sup>7</sup> FM godkänd enbart för användning i våtrörssystem ( eller i förtätningsystem som kan behandlas som våtrörssystem ) 6 Godkänd för användning, City of New York Board of Standards and Appeals, Calendar Number 219-76-SA.
- <sup>8</sup> Godkänd för användning, City of New York Department of Buildings, MEA 89-92-E, Vol 28
- <sup>9</sup> Godkänd för användning, City of New York Department of Buildings, MEA 89-92-E, Vol 27
- <sup>10</sup> Täcklock för 57°C har en orange märkning. Täcklock för 74°C har en vit märkning.
- <sup>11</sup> Den målade ytbehandlingen består av Polyester Baked Enamel. Andra målningsfärger finns tillgängliga vid begäran och med samma listningar som standardfärgerna.
- <sup>12</sup> Färgnumrering för inomhusfärg enligt Sherwin-Williams® Color Answers TM .

# VIKING®

## DATABLAD

**HORIZON® MIRAGE®  
STANDARD AND QUICK  
RESPONSE CONCEALED  
PENDENT SPRINKLER**

### KONSTRUKTIONSKRAV

(Se även i Godkännandetabell på sid 20d)

#### Krav i cULus-listning:

Vikings Horizon® Mirage® Standard och Quick Response Dolda Nedåtriktade Sprinkler är cULus-listade, för installation i enlighet med senaste utgåva av NFPA 13 för standardsprinkler av spraytyp med normal täckningsyta, på det sätt som framgår nedan:

- För riskklasser upp till och med Ordinary Hazard, Group II
- Täckningsytor och avståndsregler skall vara i enlighet med tabeller i NFPA 13. Största tillåtna avstånd mellan sprinkler är 4,6 m.
- Minsta tillåtna avstånd mellan sprinkler är 1,8 m såvida inte skärmar installeras i enlighet med NFPA 13
- Minsta tillåtna avstånd till vägg är 102 mm
- Största avstånd till vägg får ej överstiga halva tillåtna avståndet mellan sprinkler. Avståndet skall mätas vinkelrätt mot vägg.
- Installations- och hinderreglerna i NFPA 13 för nedåtriktade standard spray sprinkler med normal täckningsyta måste följas

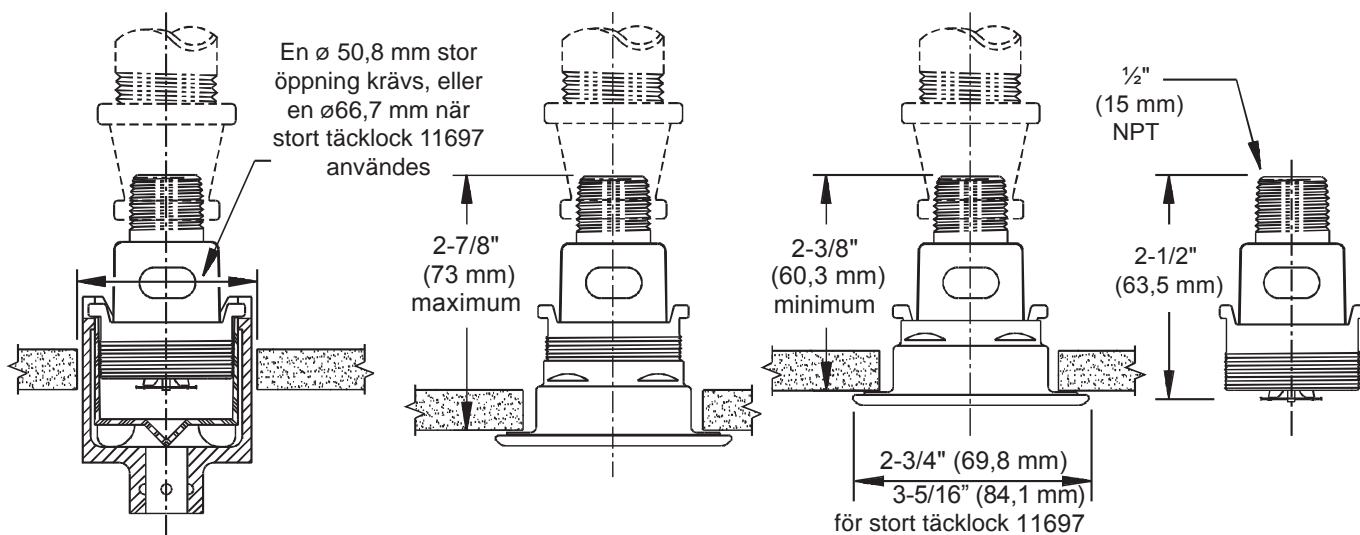
#### Krav i FM.godkännande:

Vikings Horizon® Mirage® Dolda Nedåtriktade Sprinkler VK404 är FM-godkända som standard response spraysprinkler på det sätt som framgår av Godkännandetabell, Detta för installation enbart i våtrörssystem ( eller i förutlösningssystem som kvalificerar sig som våtrörssystem) upp till och Ordinary Hazard Group II. Samt i enlighet med installationskrav i senaste tillämpbara FM Loss Prevention Data Sheets and Technical Advisory Bulletins. FM Global Loss Prevention Data Sheets and Technical Advisory Bulletins innehåller anvisningar som bl a behandlar minimikrav på vattenförsörjningens kapacitet, hydraulisk dimensionering, taklutning och hinder, minsta och största tillåtna täckningsyta och kraven för avstånd mellan spridarplatta och tak.

**ANM: Installationskraven enligt FM kan avvika från kraven i cULus och/eller NFPA.**

**VIKTIGT: Se alltid i Bulletin Form nr F\_091699 – Skötsel och Underhåll av Sprinkler. Se även sid SR1-2 eller QR1-2 för allmänna anvisningar avseende skötsel, installation och underhåll. Vikings sprinkler skall installeras i enlighet med senaste utgåva av Vikings datablad, tillämpliga standarder från NFPA, FM Global, LPCB, Assemblee Pleniére, VdS eller andra motsvarande organisationer. Dessutom skall man följa förbehåll i myndighetsföreskrifter, lokala ordningsstadgar, eller standarder där detta kan vara aktuellt.**

**Anm: När sprinklern aktiveras kommer spridarplattan att skjutas ned ca 20,6 mm under sprinklerhuvudet.**



**Figur 4: Sprinkler Dimensions and Cover Installation**