



DATOS TÉCNICOS

ROCIADORES DE FUSIBLE PARA PARED DE RESPUESTA ESTANDAR

1. DESCRIPTION

El Rociador Viking de Fusible de Pared, Respuesta Estándar VK112, es un pequeño rociador automático de fusible disponible en acabados y rangos de temperatura para satisfacer los criterios de diseño. Usando los modelos recubiertos de cera, proporcionan resistencia frente a entornos corrosivos

2. LISTADOS Y APROBACIONES

Listado cULus: Categoría VNIV

Aprobado FM: Clase 2012

Véase la Tabla de Aprobaciones en Pág. 19d, y los Criterios de Diseño en la Pág. 19e para consultar las normas cULus y FM aplicables.

3. DATOS TÉCNICOS

Especificaciones

- Disponible desde 1992.
- Presión Mínima de Trabajo: 7 psi (0.5 bar)
- Presión Máxima de Trabajo: 175 psi (12bar).
- Presión de prueba en fábrica: 500 psi (34.5 bar).
- Prueba de presión: Patente USA. Núm. 4,831,870
- Factor-K: 5.6 U.S. (80.6 métrico*)
 - * El factor K mostrado es aplicable cuando la presión se mide en Bar.
 - Cuando la presión se mide en kPa, dividir entre 10.0 el Factor-K métrico mostrado.
- Longitud Total: 2-1/2" (64 mm)

Materiales

- Cuerpo: Fundición de latón UNS-C84400
- Deflector: Cobre UNS-C19500
- Fusible: Latón UNS-C40500 y UNS-CS51000
En los rociadores cromados, el fusible está plateado sólo por motivos estéticos.
- Casquillo: Latón UNS-C36000
- Resorte Belleville: Aleación de Níquel cubierta en ambos lados con Cinta Teflón.
- Tornillo: Acero Inox. UNS-S30300
- Cierre: Cobre UNS-C11000
- Tetón: Cobre UNS-C19400
- Accesorio cierre: Latón UNS-C36000

Información de Pedido: (Consultar también la lista de precios Viking en vigor.)

Pida el Rociador de Respuesta Estándar Horizontal de Pared VK112, añadiendo primero, el sufijo de acabado y a continuación el sufijo apropiado a la temperatura de trabajo a la referencia base.

Sufijo de Acabado: Latón = A, Crome-Enloy® = F, Recubierto de Cera = C

Sufijo de temperatura (° F/° C): 165°/74° = C, 220°/101° = F, y 286°/141° = G

Por ejemplo, el rociador VK112 acabado en Latón a 165 ° F/74 ° C de temperatura de trabajo = Ref. 05559AC

Rangos de Temperatura y Acabados Disponibles: Consultar la Tabla 1

Accesorios (Ver la sección "Accesorios Para Rociadores" del Manual Viking de Ingeniería y Diseño)

Llaves para Rociadores:

A. Llave estándar Ref. 10896W/B (disponible desde 2000),

B. Llave para Rociadores Semi empotrados y Recubiertos de Cera: Ref. 13577W/B** (disponible desde 2006)

**Se requiere un trinquete de 1/2" (no suministrado por Viking)

Armarios para Rociadores

A. Capacidad para seis (6) rociadores: Referencia 01724A. (disponible desde 1971)

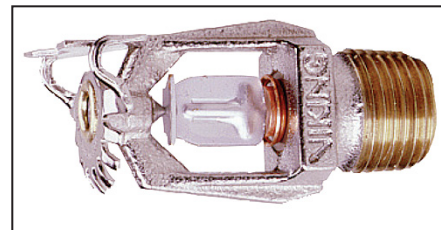
B. Capacidad para doce (12) rociadores: Referencia 01725A (disponible desde el año 1971).

4. INSTALACIÓN

Consultar los Estándares NFPA pertinentes.

5. FUNCIONAMIENTO

En caso de incendio, el líquido termo sensible de la ampolla se dilata y se produce su rotura, liberando el cierre del orificio del rociador. Al circular el agua a través del orificio, choca con el deflector y da lugar a una pulverización homogénea de la descarga de agua que extingue o controla el fuego.



Limitación De Responsabilidad

Este documento es una traducción. No queda garantizada su integridad y precisión. El documento original en Inglés de 14 de Mayo de 2010 debe considerarse como referencia.

Los datos técnicos de los productos Viking pueden consultarse en la página Web de la Corporación <http://www.vikinggroupinc.com>
Esta página puede contener información más reciente sobre este producto.



DATOS TÉCNICOS

ROCIADORES DE FUSIBLE PARA PARED DE RESPUESTA ESTANDAR

6. INSPECCIÓN, PRUEBAS Y MANTENIMIENTO

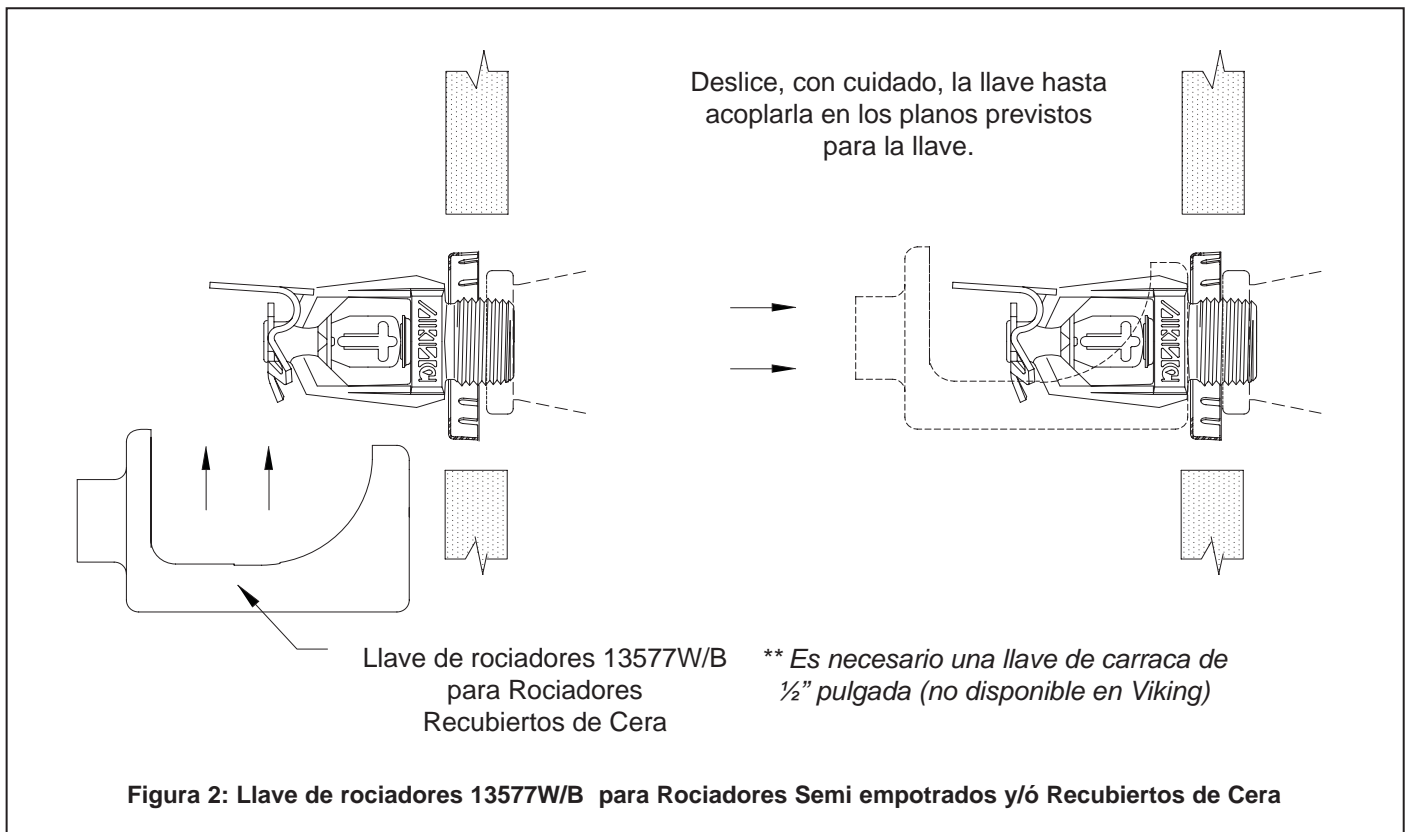
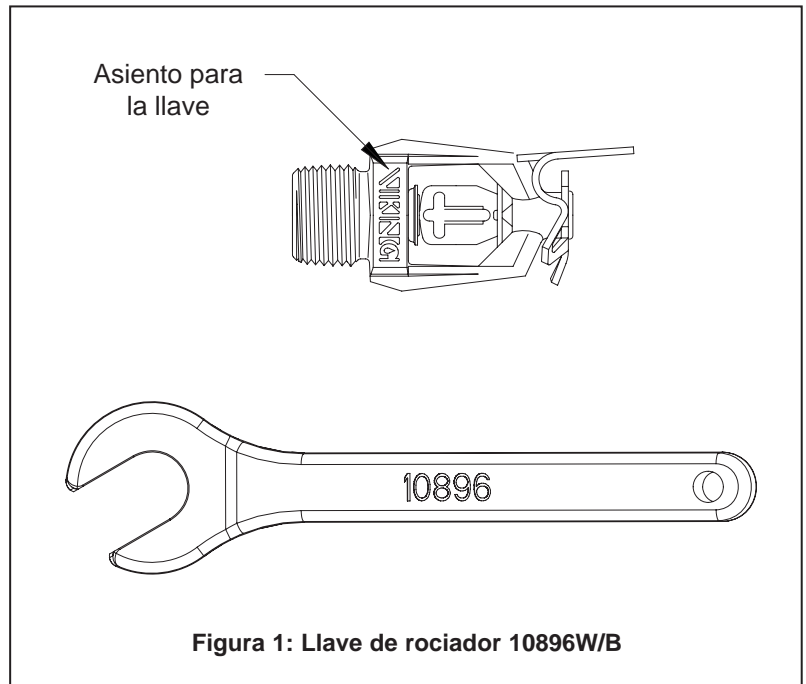
Véanse en la norma NFPA 25 los procedimientos de Inspección, Pruebas y Mantenimiento.

7. DISPONIBILIDAD

Los productos Viking están disponibles en todo el mundo a través de su red de distribuidores. Consulte www.vikinggroupinc.com o póngase en contacto directo con su distribuidor Viking.

8. GARANTÍA

Las condiciones de la garantía de Viking se encuentran en la lista de precios en vigor, en caso de duda contacte con Viking directamente.



	<h1 style="margin: 0;">DATOS TÉCNICOS</h1>	<h2 style="margin: 0;">ROCIADORES DE FUSIBLE PARA PARED DE RESPUESTA ESTANDAR</h2>
---	--	--

TABLA 1: DISPONIBILIDAD DE TEMPERATURAS Y ACABADOS DE ROCIADOR

Clasificación por Temperatura	Temperatura de Trabajo ¹	Temperatura Ambiente Máx. en el Techo ²	Color de la Ampolla
Ordinaria	74°C (165°F)	38°C (100°F)	Ninguno
Intermedia	104°C (220°F)	65°C (150°F)	Blanco
Alta	141°C (286°C)	107°C (225°F)	Azul

Acabados Disponibles: Latón y Cromo-Enloy®

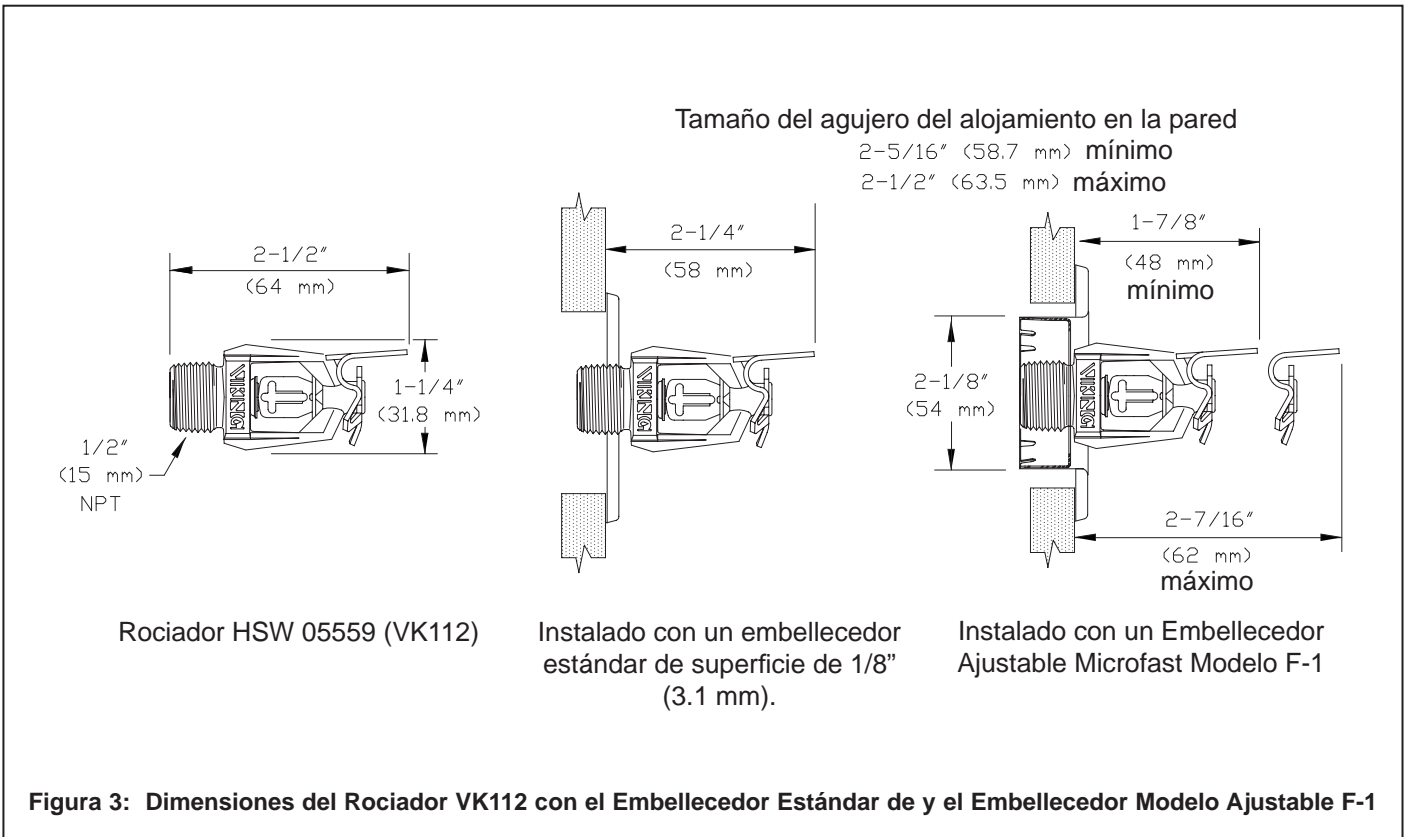
Recubrimientos Resistentes a la Corrosión³:

Latón Cubierto de Cera para los rociadores en los siguientes rangos de temperatura:

165°F (74°C) Cera Marrón Claro⁴ 220°F (104°C) Cera Marrón Oscuro⁴ 286°F (141°C) Cera Marrón Oscuro⁴

Notas

1. Los rociadores decorativos pueden no tener código de color. La temperatura de trabajo del está grabada en el deflector del rociador.
2. Según NFPA-13. Puede que apliquen otras limitaciones en función de la carga de fuego o de la norma vigente en el lugar de la instalación. Consultar los estándares específicos.
3. Las capas anti-corrosión han pasado los tests estándar requeridos por las agencias indicadas en la Tabla de Aprobaciones. Estos tests no cubren todos los ambientes corrosivos posibles. Antes de la instalación compruebe con la propiedad que el baño protector es compatible con el entorno esperado. Se aplica la capa protectora solamente en las partes exteriores expuestas de los rociadores.
4. La Temperatura de fundido de la cera para los rociadores temperatura con trabajo de 220°F (104°C) y 286°F/141°C es 170°F/76°C





DATOS TÉCNICOS

ROCIADORES DE FUSIBLE PARA PARED DE RESPUESTA ESTANDAR

Tabla de Aprobaciones

Rociador Viking de Fusible de Pared, Respuesta Estándar.
Sólo para Estancias de Riesgo Ligero
Presión de trabajo máxima 175 PSI (12 bar) WWP

Temperatura
Terminación
Embellecedor (Si existe)
CLAVE
A1X

Referencia Base ¹	SIN	Diámetro de Rosca		Factor K		Longitud Total		Listados y Aprobaciones ^{3,4} (Consultar la Pág. 19e.)						
		NPT	BSP	US	Métrico ²	Pulg.	mm	cULus ⁵	FM	NYC	VdS	LPCB	CE	MED
05559	VK112	½"	15mm	5.6	80.6	2½	64	B1X ⁶ , A1Y ⁷	A2X, B2Y	--	--	--		
Rangos de Temperatura A - 74°C, 104°C y 141°C B - 74°C y 104°C		Acabados Disponibles 1 - Latón y Chrome-Enloy® 2 - Latón						Embellecedores Aprobados X - Instalado con embellecedores estándar de superficie, el Embellecedor Ajustable Microfast® Modelo F-1, ó semi-empotrado con el Embellecedor Viking Micromatic® Modelo E-1, E-2 ó G-1. Y - Instalado con embellecedores estándar de superficie ó el Embellecedor Ajustable Microfast® Modelo F-1						

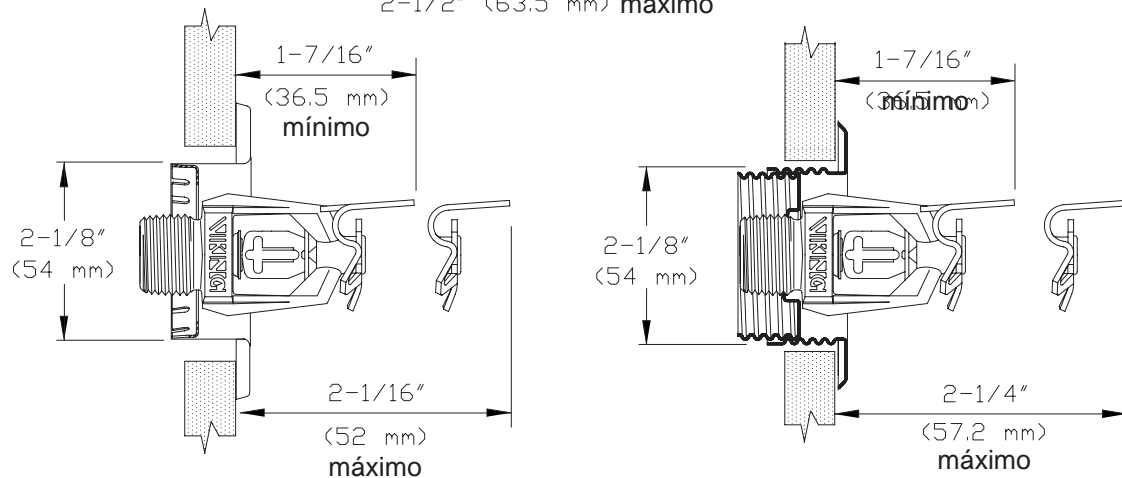
Notas

- Indicada la Referencia Base. Ver en la Lista de Precios Viking la referencia completa.
- El factor-K métrico mostrado, es aplicable cuando la presión se mide en Bar. Cuando la presión se mide en kPa, dividir entre 10.0 el Factor-K métrico mostrado.
- Esta tabla muestra los listados y aprobaciones en el momento de su edición. Comprobar con el suministrador si existen otras aprobaciones adicionales a las indicadas.
- Listados y Aprobaciones disponibles sólo para Estancias de Riesgo Ligero donde sean de aplicación los estándares de instalación.
- Listado por Underwriters Laboratories INC. para U.S. y Canadá.
- Listado cULus con el deflector situado de 4" a 6" (102 mm a 152 mm) por debajo del techo.
- Listado cULus con el deflector situado de 4" a 12" (102 mm a 152 mm) por debajo del techo.

Tamaño de la Abertura de techo:

2-5/16" (58.7 mm) mínimo

2-1/2" (63.5 mm) máximo



Instalado con un Embellecedor
Semi empotrado Micromatic
Modelo E-1

Instalado con un Embellecedor
Semiempotrado Modelo E-2

Figura 4: Dimensiones del Rociador de Pared VK112 con los Embellecedores Semi empotrados E-1 y E-2



DATOS TÉCNICOS

ROCIADORES DE FUSIBLE PARA PARED DE RESPUESTA ESTANDAR

CRITERIOS DE DISEÑO

(Ver también Tabla de Aprobaciones en la Pág. 19d)

Requisitos del Listado cULus:

El Rociador Horizontal de Fusible de Pared, Respuesta Estándar VK112, esta Listado cULus, como se indica en la Tabla de Aprobaciones, para su instalación de acuerdo a la última edición de la norma NFPA 13 para rociadores de pared de cobertura estándar.

- Limitados a Estancias de Riesgo Ligero donde sean de aplicación los estándares de instalación, calculados hidráulicamente.
- Consultar la Tabla de Aprobaciones para obtener la distancia mínima permitida entre el deflector y el techo.
- La distancia mínima entre rociadores será de 6 pies (1.8 m),
- La parte superior del deflector del rociador horizontal de pared debe quedar paralelo al techo.
- La distancia mínima a las paredes es 4" (102 mm).
- La distancia máxima a las paredes no será mayor que la mitad de la distancia permitida entre rociadores. Esta distancia debe medirse perpendicular a la pared.
- Deben seguirse las reglas de instalación y obstrucción contenidas en la normativa NFPA 13 para rociadores colgantes de cobertura estándar.

Requisitos para la Aprobación FM:

Los Rociadores de Respuesta Estándar Horizontales de Pared están aprobados para su instalación sólo en Estancias de Riesgo Ligero de acuerdo a las últimas FM Loss prevention Data Sheets (incluido 2-8) y los Boletines Técnicos. Los Boletines Técnicos FM Global Loss Prevention Data Sheets y Technical Prevention Data Sheets contienen procedimientos relacionados, pero no limitados, a requerimientos de suministro de agua, diseño hidráulico, pendientes del techo y obstrucciones, espaciado mínimo y máximo permitido, y distancias entre el deflector y el techo.

NOTA: Los procedimientos de instalación FM pueden ser diferentes de los criterios cULus y/o NFPA.

IMPORTANTE: Consulte siempre el Boletín F_091699 – Manejo y mantenimiento de los Rociadores. También vea las páginas SR1-3 sobre cuidados generales, instalación y mantenimiento. Los rociadores Viking se deben instalar de acuerdo con las últimas Notas Técnicas de Viking, los estándares apropiados de NFPA, FM Global, LPCB, APSAD, VdS u otras organizaciones similares, también con la normativa gubernamental aplicable. La aprobación final de todos los sistemas debe obtenerse de la autoridad local competente.

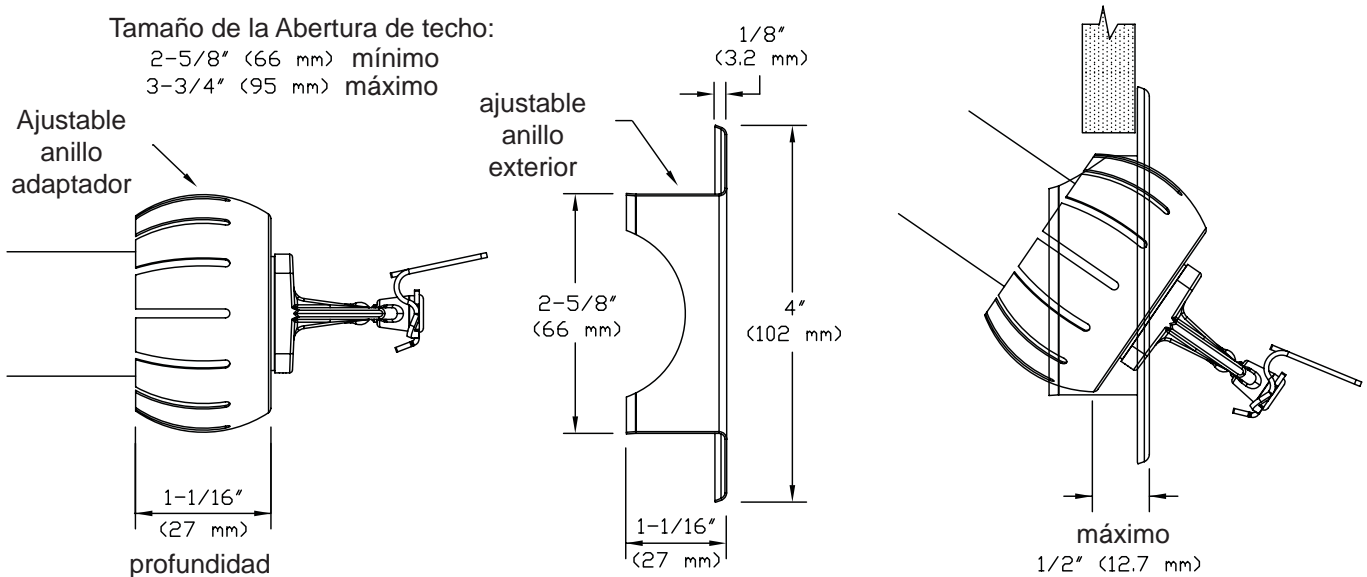


Figura 5:

Dimensiones del Rociador de Pared VK112 con Embellecedores Semi empotrados Modelo G-1