



The Viking Corporation, 210 N Industrial Park Drive, Hastings MI 49058

Telephone: 269-945-9501 Technical Services 877-384-5464 Fax: 269-818-1680 Email: techsvcs@vikingcorp.com

1. 产品名称

Micromatic®及MicromaticHP®标准响应喷头

2. 制造商

美国威景公司，详细信息请咨询威景上海全资子公司：
威景防火设备贸易（上海）有限公司
上海市愚园路246弄10号407室 邮编：200040
电话：0086-21-51751226/1227/1229 传真：0086-21-51751217
网址：www.vikingcorp.com / www.vikingcorp.com.cn



3. 产品说明

威景标准M型洒水喷头是一种小型的温感玻璃泡洒水喷头。此洒水喷头具有多种款式，温度及口径可供选择，以满足设计的不同需求。威景 M 型喷头是玻璃泡5mm的框架喷头。它的体积小且外表磨砂，因而外形非常美观。在腐蚀性的环境中，若在喷头的外表涂上防腐层，便可起到有效的保护作用。另外，独特的特氟龙涂层和聚酯涂层还有装饰功能。在火灾发生时，玻璃泡中的热敏感液受热膨胀，导致玻璃泡爆破，特氟龙密封圈脱落。水流将通过喷洒口击打喷头的溅水盘，从而喷出充实，均匀的圆锥型水雾，达到控制火势的效果。

4. 技术数据

喷头 玻璃泡最小工作温度为：-55°C (-65°F)
最小工作压力：48.3kpa (7psi)
威景提供的标准响应喷头最大工作压力有两种：MICROMATIC® 类型喷头的最大工作压力为175psi (1207 kpa)；MicromaticHP®类型喷头的最大工作压力为 250psi (1724 kpa)。
原厂水压测试压力为：500psi (3448kpa)。
喷头表面涂层：黄铜本体色(无涂层)，镀铬-Enloy®，白色聚酯，黑色聚酯，黑色特氟龙。
防腐涂层：（喷头的涂层本色就具有一定防腐功能）：白色聚酯，黑色聚酯，黑色特氟龙，喷头表面涂蜡，聚酯层加涂蜡。
洒水喷头材质
框架：铜铸件 UNS-C84400
溅水盘：紫铜 UNS-C19500 或黄铜 UNS-C51000 或黄铜 UNS-C26000
轴衬：黄铜 UNS-C36000
温感玻璃泡：5mm玻璃泡
盘形[贝氏]弹簧密封组件：镍合金，两边特氟龙涂层带
螺钉：黄铜 UNS-C36000
小盖及内嵌构件：紫铜UNS-C11000和不锈钢 UNS-S30400

Viking Technical Data may be found on
The Viking Corporation's Web site at
<http://www.vikinggroupinc.com>.
The Web site may include a more recent
edition of this Technical Data Page.

NOTE: This is a translated document.
Refer to the original publication in English,
Form No. F_100397, dated September 15, 2006,
for complete information. Where information
presented in this document differs from the
English original, the original document prevails.

5. 产品规格选择

喷头本体编号	威景产品编号	喷头安装口径	最大工作压力	喷头最大覆盖面积	K 系数	产品认证
Micromatic®标准响应 最大工作压力为 175psi						
14105	VK102	DN15	1207Kpa	4.9m x 4.9m	81	cULus/FM/NYC/Vds/LPCB/CE/MED/CCCF
大口径 下垂式						
10223	VK202	DN15	1207Kpa	4.6m x 4.6m	115	cULus/FM/NYC
10142	VK202	DN20	1207Kpa	4.6m x 4.6m	115	cULus/FM/NYC/LPCB/CE/MED
MicromaticHP®标准响应 最大工作压力为 250psi						
标准喷水口径 下垂式						
09992	VK122	DN15	3448Kpa	4.6m x 4.6m	81	cULus
喷头温度类别：57°C, 68°C, 79°C, 93°C, 100°C, 141°C, 182°C, 260°C						



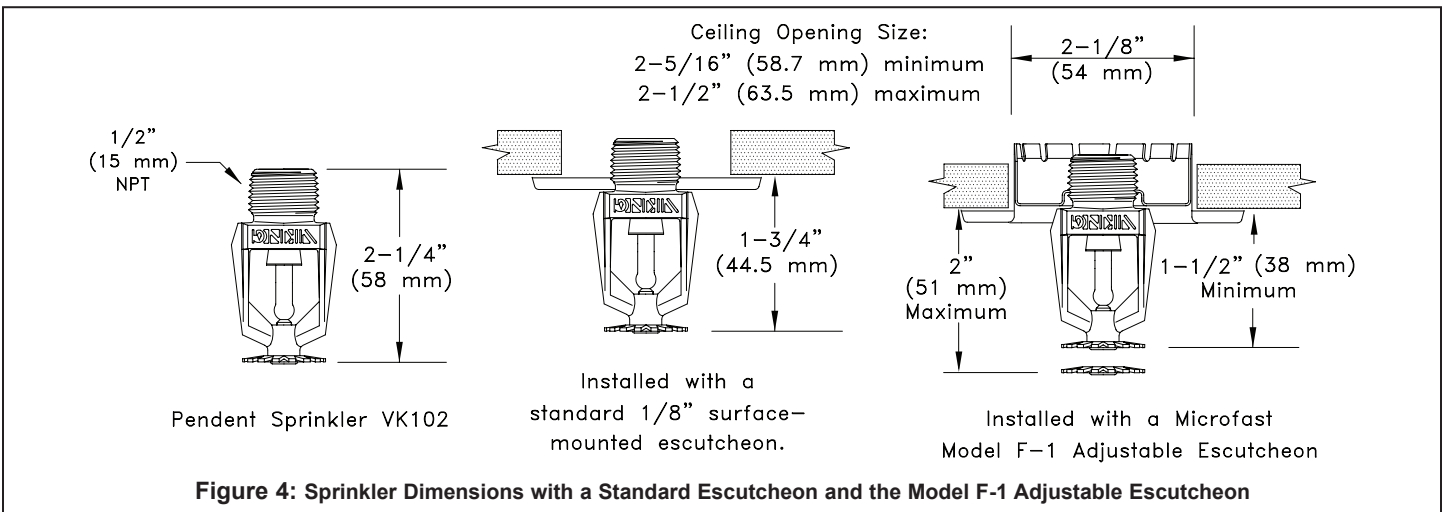
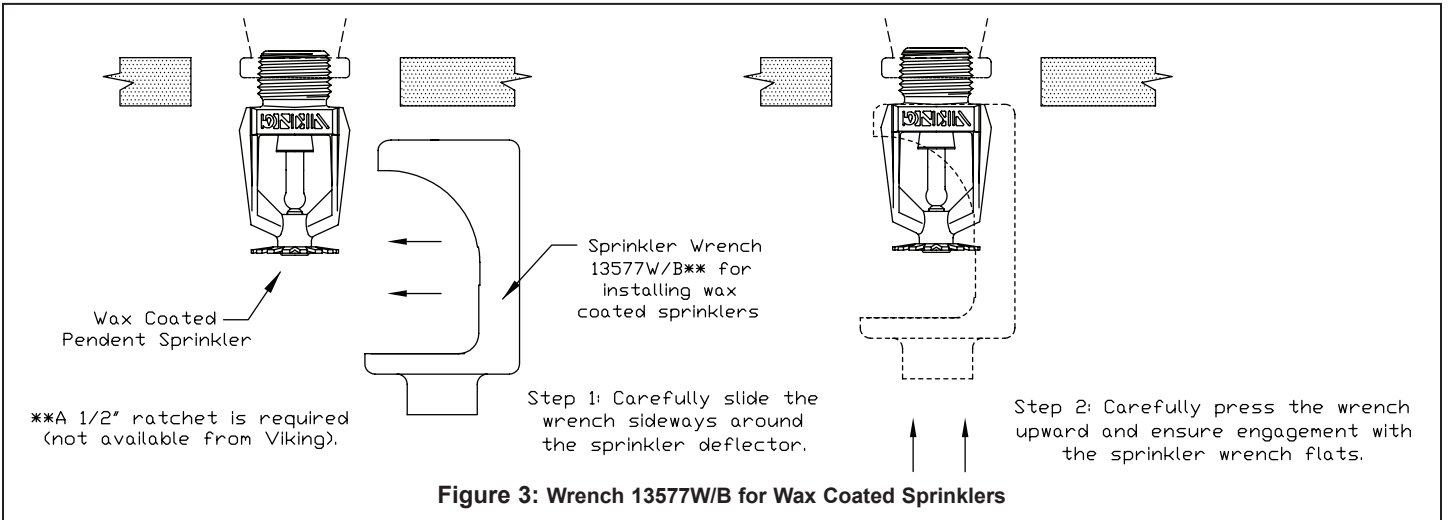
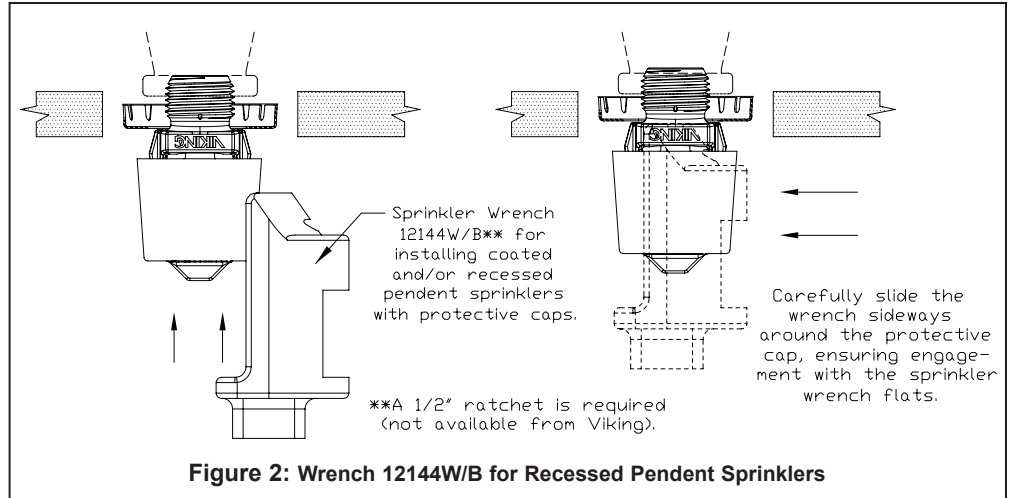
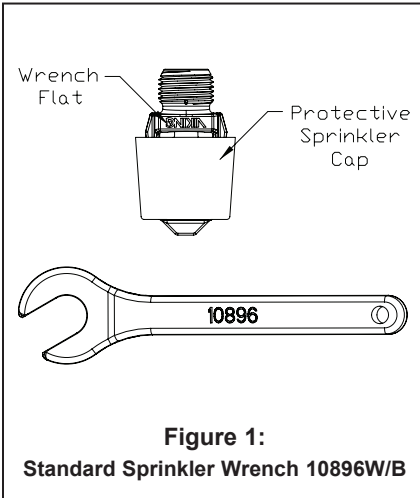
技术文档

MICROMATIC®及
MicromaticHP®标准响应下喷头
SPRINKLER 11a-h

The Viking Corporation, 210 N Industrial Park Drive, Hastings MI 49058

Telephone: 269-945-9501 Technical Services 877-384-5464 Fax: 269-945-4495 Email: techsvcs@vikingcorp.com

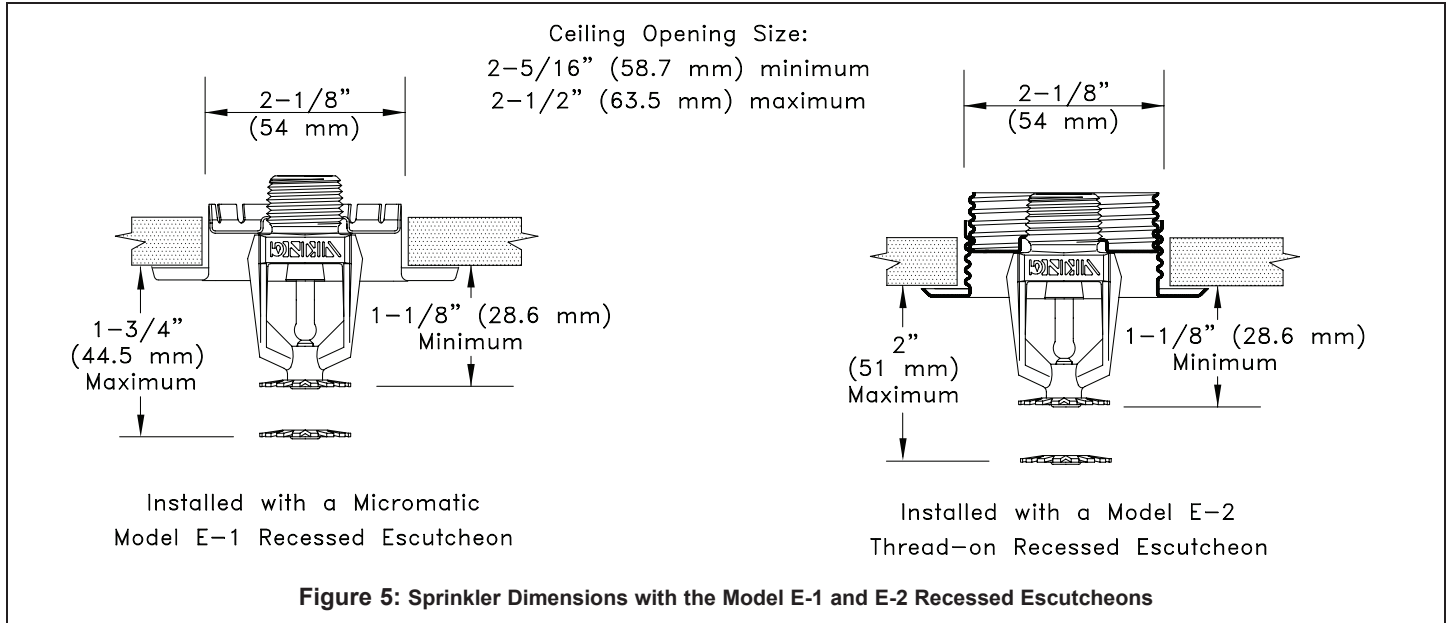
6. 安装示意图





The Viking Corporation, 210 N Industrial Park Drive, Hastings MI 49058

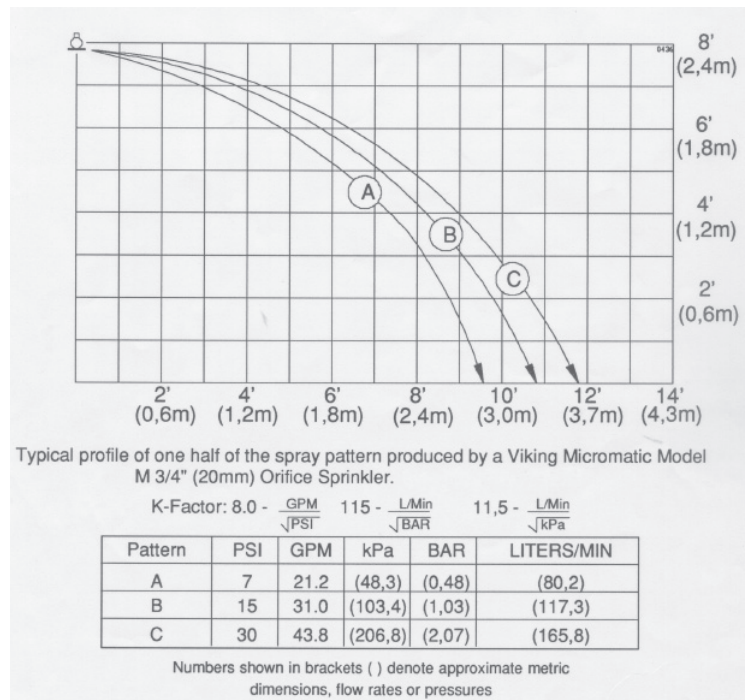
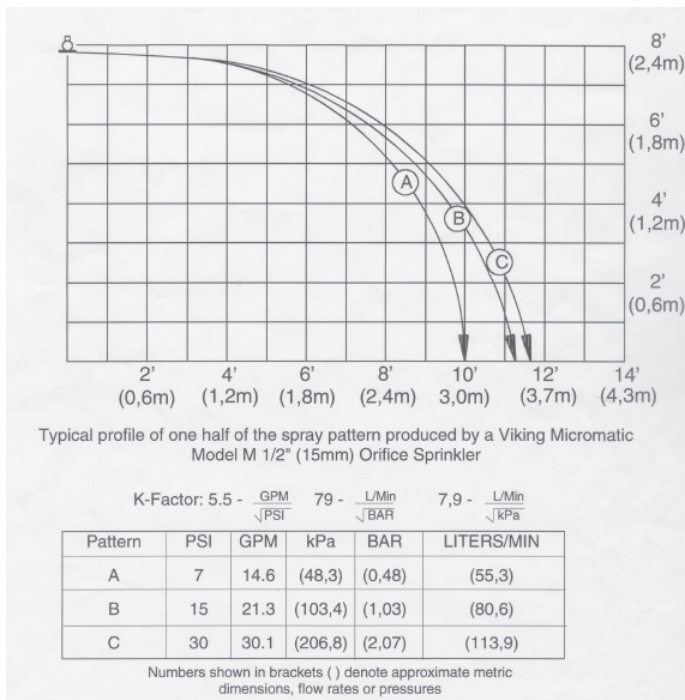
Telephone: 269-945-9501 Technical Services 877-384-5464 Fax: 269-945-4495 Email: techsvcs@vikingcorp.com



7. 洒水曲线

标准口径下垂式

大口径下垂式



**THIS PAGE
INTENTIONALLY
LEFT BLANK**