



DATABLAD

NEDÅTRIKTAD ESFR-SPRINKLER VK510 (K=25.2)

1. PRODUKTBESKRIVNING

Vikings Early Suppression Fast Response (ESFR) nedåtriktade sprinkler VK510 omfattar möjligheten att slå ned särskilda bränder av besvärlig karaktär. Tillägget med en högre K-faktor medger ESFR-prestanda vid lägre minsta tryck i sämsta sprinkler jämfört med ESFR K 14 sprinkler. K 25.2 ESFR Sprinkler kan

- Ta bort behovet av nivå-sprinkleranvändning vid skydd av högt lagrade varor av särskilt angivna godstyper upp till 12,2 m höjd i byggnader med upp till 13,7 m takhöjd*
- Minska eller ta bort kraven på tryckstegringspump
- Medge flexibilitet vid dimensionering av rörnätet
- Medge ett maximalt avstånd mellan spridarplatta och tak på 457 mm

Sprinklern SIN VK510 är främst avsedd att skydda följande, normalt mer krävande, lagringssätt: fristående lagring, staplingsbara pallar, lagring i ställage med en, två eller flera intilliggande ställningar samt vid flyttbara ställage (men ej då öppna lådor eller täta hyllor förekommer).

Sprinkler av typ SIN VK510 ger skydd för de flesta vanligt förekommande godstyper, inklusive:

- Inslaget eller ej inslaget gods av kategori Class I, II, III eller IV*
- cULus-listad för skydd av oexpanderade plastgods i lådor och FM-godkänd för skydd av oexpanderade plastgods i eller utan lådor*
- FM-godkänd för exponerad expanderad polystyrenvara och exponerad expanderad polyuretanvara.*

* Se i Godkännandetablell på sid 124c och i Dimensioneringskrav på sid 124d för krav som enligt cULus och FM måste följas.

Utöver detta kan man skydda vissa lagringsarrangemang för pappersrullar, aerosolprodukter samt däck av gummi med Vikings nedåtriktade ESFR-sprinkler VK 510.



Varning: Detta dokument är en översättning. Dokumentet är framtaget för information varför vi ej kan garantera riktigheten eller att innehållet är komplett. Det engelska originaldokument Form No. 100102 dated 27 februari 2009 gäller som referens dokument.

Vikings datablad finns på hemsidan för Viking Corporation
<http://www.vikingcorp.com>
Hemsidan kan innehålla en senare utgåva av detta datablad

2. LISTNINGAR OCH GODKÄNNANDEN

cULus-listad: Kategori VNWH (listad som en Specific Application ESFR sprinkler).

FM-godkänd: Class 2026

VdS-godkänd: Certifikat G404000015

LPCB-godkänd: Ref.nr. 096e/07

ANM: Andra internationella godkännanden kan redovisas vid begäran.

Se tabell över godkännanden på sid 124c och i Dimensioneringskrav på sid 124d för särskilda krav som måste följas för att uppfylla godkännandekriterier enligt cULus och FM..

3. TEKNISK INFORMATION

EGENSKAPER

Minsta tillåtna tryck: Se i NFPA 13 och/eller i FM Global Loss Prevention Data Sheets

Högsta tillåtna arbetsstryck: 12 bar. Provtryckt i fabrik upp till 34,5 bar

Gängstorlek: Grunddel med artikelnummer 12080: 1" NPT

Artikelnummer 12200: 25 mm BSP

Nominell K-faktor: 363 (metrisk*)

*K-faktor i metriska enheter gäller vid användning av bar som tryckenhet. När tryck beräknas i kPa skall den angivna metriska K-faktorn divideras med 10.0.

Total längd: 81 mm

Spridarplattans diameter: 44,5 mm

Täcks av en eller flera av följande patent: US6,502,643; US6,868,917; AU722593; GB2336777

SPRINKLER MATERIAL

Ok: Mässingsgjutning UNS-C84400

Spridarplatta: Fosforbrons UNS-C51000

Skruv: Rostfritt stål UNS-S31603

Säte: Sprinkler 15221 och 14958 - Brons UNS-C51000; sprinkler 12080 och 12200 – Koppar UNS-C11000 och rostfritt stål UNS-S30400

Ventiltätninganordning: Nickellegering, på båda sidor överdragen med teflon

Tryckskruv: Rostfritt stål UNS-S31603

Stöd och hållare: Rostfritt stål UNS-S31600



DATABLAD

**NEDÅTRIKTAD
ESFR-SPRINKLER
VK510 (K=25.2)**

Smältlänk: Nickelberyllium, överdragen med svart akrylfärg
Beställningsuppgifter:

ANVISNINGAR FÖR BESTÄLLNING (Se även i aktuell prislista från Viking)

Beställ nedåtriktad ESFR sprinkler VK510 genom att till grundsprinklerdelens nummer först lägga till tillämplig beteckning för sprinklernas ytbeläggning och därefter tillämplig beteckning för temperaturgraderingen.

Ytbeläggning: Mässing=A

Temperaturgradering: 74°C = C, 96°C = E

Exempel: Sprinkler VK510 med 1" NPT-gänga, mässingstyp och 74°C temperatur = artikelnummer 12080AC.

Tillgängliga ytbeläggningar och temperaturgraderingar: Se Tabell 1

TILLBEHÖR (se även avsnittet "Sprinklertillbehör" i Vikings databladsbok)

Sprinklernycklar** :

- A. Art.nr. 13635W/B (dubbelsidig nyckel – använd sida B. Sida A är avsedd för nedåtriktad ESFR sprinkler K14.0 (K200) VK510. Tillgänglig sedan 2006.
B. Art.nr. 12143W/B (ej längre tillgänglig).

Reservsprinklerskåp :

För tolv sprinklerhuvuden: Artikelnr 01731A (tillgängligt sedan 1971)

4. INSTALLATION

VARNING: Vikings Sprinklerhuvuden är tillverkade och kontrollerade för att uppfylla strikta krav ställda av godkännandeorgan. Sprinklerna är konstruerade för att installeras i enlighet med erkända installationsregler. Anläggningskonstruktionen måste baseras på de riktlinjer för konstruktion som beskrivs i senaste utgåva av tekniska datablad från Viking, tillämpliga FM Global Loss Prevention Data Sheets, senaste utgåva av NFPA standarder, senaste utgåva av standarder från Verband der Sachversicherer (VdS), Loss Prevention Council (LPC), aktuell kravställare, men även med hänsyn till anvisningar i myndighetsföreskrifter, lokala brandstadgar, och alla eventuellt tillämpliga regler. Avvikelser från reglerna eller vilken som helst förändring av sprinklerhuvudet efter det att det lämnat tillverkningsprocessen på fabrik, inklusive men ej begränsat till: målning, legering, beläggning eller mekanisk ändring, kan medföra att sprinklerhuvudet ej fungerar och kommer automatiskt att ogiltigförklara godkännanden såväl som alla garantier utfästa av Viking.

- A. Sprinklerhuvuden måste hanteras varsamt. De måste förvaras svalt och torrt i sin originalförpackning. Installera aldrig sprinkler som tappats eller på något sätt skadats. Sådana sprinkler skall omedelbart förstöras. OBS: Våtrörsystem måste installeras i utrymme med tillräckligt hög temperatur.
- B. Sprinklerhuvudet måste monteras efter det att sprinklerrörledningarna är installerade vid tak, detta för att undvika mekaniska skador. Kontrollera före montage att sprinklerhuvudet är av rätt typ och modell, med korrekt anslutningsgänga, temperaturgradering och utlösningsskänslighet.
- C. Behåll plastskyddskåpan på sprinklerhuvudet och applicera en liten mängd gängpasta eller gängtejp, enbart på gängorna, noggsamt undvikande ansamling av material i sprinklerhuvudets anslutningsöppning.
- D. **Använd ENDAST sprinklernyckel 10285W/B eller 13635W/B (som visas i Figur 1) vid installation av ESFR sprinkler VK510! Med sprinklern fortfarande kvar i sitt transportskydd skall sprinklern monteras i röret genom att sprinklernyckeln sätts mot enbart anläggningsytorna, samtidigt som man noga undviker att skada sprinklernas funktionsdelar.**
- ANVÄND INTE någon annan slags sprinklernyckel, eftersom detta kan skada anordningen.
 - ANVÄND INTE spridarplattan eller smältlänken för att gänga in sprinklern i anslutningen.
 - ANVÄND INTE mer än 50 ft.lbs vridmoment (dra åt för hand, plus ungefär två fulla varv med sprinklernyckeln) när dessa sprinkler installeras. Större kraft i vridmomentet kan skada inloppet till sprinklerhuvudet med åtföljande läckage eller funktionskada på sprinklern.
- E. Efter installationen måste hela sprinklersystemet testas. Testningen måste utföras i enlighet med de installationsregler som gäller. Säkerställ att sprinklerna är korrekt åtdragna. Om en läcka skulle visa sig måste man normalt ta bort den aktuella

TABELL 1: TILLGÄNGLIGA TEMPERATURGRADERINGAR OCH YTBEHANDLINGAR FÖR SPRINKLER

Temperaturklassning	Nominell temperaturgradering ¹	Högsta förekommande taktemperatur ²	Färgmärkning på ramen
Normal	74°C	38°C	Ingen
Mellanhög	96°C	65°C	Vit

Ytbeläggning för sprinkler : Mässing

1) Utlösningstemperaturen är stämplad på spridarplattan.

2) Baserat på NFPA 13. Andra begränsningar kan gälla, beroende på brandbelastning, sprinklerplacering eller andra krav som angivits av kravställaren. Se särskilda installationsanvisningar



DATABLAD

NEDÅTRIKTAD ESFR-SPRINKLER VK510 (K=25.2)

Godkännandelista

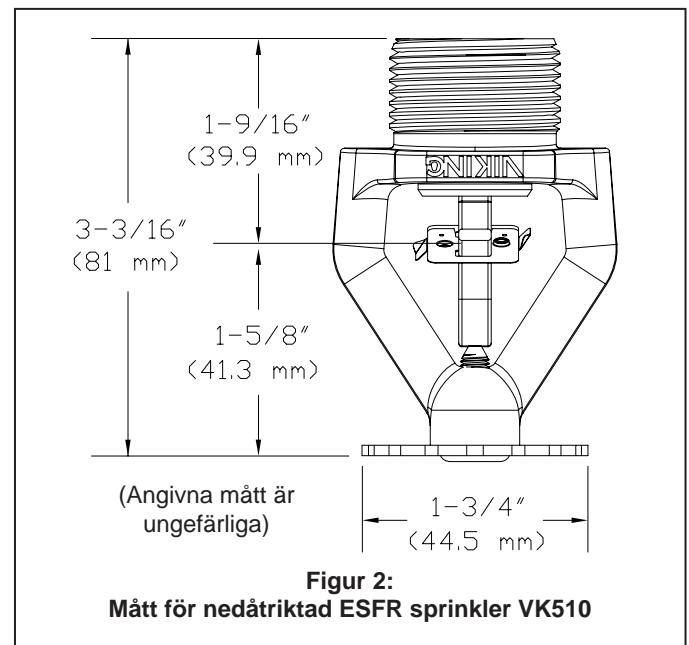
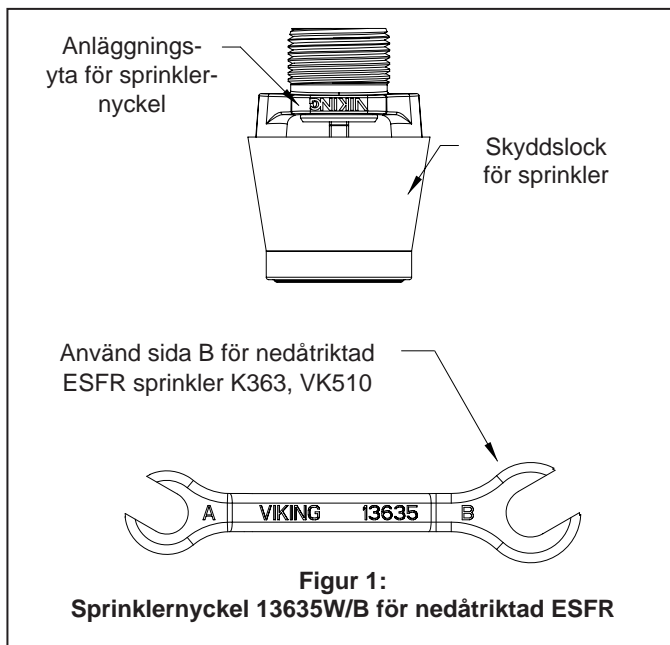
Nedåtriktad ESFR sprinkler VK510
Högst 12 bars arbetstryck i vatten

—	Temperatur sprinkler
—	Temperatur täckbricka
AW1 ←	Ytbehandling täckbricka
	FÖRKLARING

Grund-sprinkler-del nr ¹	SIN	Anslutnings-gännga (mm)	Nominell K-faktor ² (metrisk)	Total längd (mm)	Godkännanden ^{3,4} (Se även i konstruktionsanvisningarna på sid 124d)						
					cULus ⁵	FM	NYC6	VdS	LPCB	CE	MED
12080	VK510	1" NPT	363	81	A1,B1	A1,B1	--	--	--	--	--
1521	VK510	1" NPT	363	81	A1,B1	A1,B1	--	A1,B1	A1,B1	--	--
12200	VK510	25 mm BSP	363	81	A1,B1	A1,B1	--	--	--	--	--
14958	VK510	25 mm BSP	363	81	A1,B1	A1,B1	--	A1,B1	A1,B1	--	--
Godkända temperaturgraderingar A -74°C, B -96°C7					Godkända ytbehandlingar 1 - Mässing						

ANMÄRKNINGAR

- 1 Grundsprinklerdelnumret anges. För fullständigt artikelnummer hänvisas till Vikings aktuella prislista.
- 2 K-faktor i metriska enheter gäller vid användning av bar som tryckenhet. När tryck beräknas i kPa skall den angivna metriska k-faktorn divideras med 10,0.
- 3 Denna tabell anger godkännanden vid tryckningstillfället. Andra godkännanden kan vara under behandling.
- 4 Se i senaste utgåva av standard från NFPA 13, tillämpliga FM Global Loss Prevention Data Sheets, LPCB Loss Prevention Standards, och till senaste utgåva av VdS standarden.
- 5 Listad av Underwriters Laboratories Inc. för användning i USA och Kanada som Special Application ESFR sprinkler (se i placeringsskraven för spridarplattan på sid 124d)
- 6 För applikation med frysskyddsmedel är sprinkler med mellanhög temperaturgradering avsedda för montage så nära värmekällor som möjligt, i enlighet med anvisningar i NFPA 13



komponenten, lägga dit ny tätningssmassa eller gängtejp och sedan återinstallera sprinklern. Detta beror på att när en gänganslutning blir skadad så sköljs tätningssmassan eller gängtejpen bort från fogen. Ersätt omgående alla skadade delar, och använd alltid den särskilda sprinklernyckeln.

- F. Efter installation och efter testning och reparation av alla läckor skall skyddslocket tas bort från samtliga sprinkler. Använd ALDRIG någon slags verktyg för att ta bort skyddet. Ta bort skyddet för hand: vrid det lätt och dra bort det från sprinklerhuvudet. Var försiktig så att inte sprinklerns utlösningssjäder eller

5. FUNKTION

I samband med brand löser den värmekänsliga smältlänksanordningen och därmed frigörs utlösningssventilen och vattenströmningen möjliggöres. Vatten strömmar genom sprinklerhuvudet och träffar spridarplattan vilket åstadkommer en homogen spridningsbild som kraftigt håller nere branden.



DATABLAD

**NEDÅTRIKTAD
ESFR-SPRINKLER
VK510 (K=25.2)**

DIMENSIONERINGSKRAV Gäller även för ESFR Kallagersystem (Se även i Godkännandetabell på sid 124c)

Allmänna anvisningar:

Högsta tillåtna taklutning: 2 på 12 (167 mm/m eller 9,5°)

Sprinklerplacering: Godkänd endast för nedåtriktad placering. Montera spridarplattan parallellt taket.

Systemtyp: Endast vätrörsystem.

Avstånd mellan spridarplatta och vägg: Minst 102 mm från vägg, och aldrig längre från vägg än halva tillåtna avståndet mellan sprinkler.

Avstånd mellan spridarplatta och överkant lagrat gods: Minst 914 mm.

Största tillåtna avstånd mellan sprinkler: Största tillåtna täckningsyta är 9,3m².**

- I byggnader med högre takhöjd än 9,1 m är det tillåtna avståndet mellan sprinkler och/eller grenrör 2,4 till 3,1 m
- I byggnader med takhöjd upp till 9,1 m är det tillåtna avståndet mellan sprinkler och/eller grenrör 2,4 till 3,7 m, under förutsättning att täckningsytan per sprinkler inte överstiger den största tillåtna (9,3m²)*.

** Se i installationsstandarder för tillåtna avvikelser vad gäller avstånd mellan sprinkler och/eller grenrör enligt ovan, i syfte att undvika de hinder som uppstår genom fackverk och andra takkonstruktioner när man använder ESFR sprinkler.

ANM: Om taket är utfört med balkkonstruktion eller är av paneltyp bör sprinkler snarare placeras i balkfälten än under balkbenen.

Krav i cULus-listning:

Nedåtriktad ESFR Sprinkler VK510 är cULus-listad på det sätt som framgår av Godkännandetabellen, för installation i enlighet med senaste utgåva av NFPA standarder (inklusive NFPA 13) för nedåtriktade ESFR sprinkler med K-faktor 25.2 (360), för :

- Skydd av ställagelagring med vissa angivna material upp till 10,7 m lagringshöjd i byggnader med 12,2 m hög takhöjd UTAN installation av nivåsprinkler i ställagen.
- Undantag från NFPA 13 sprinklerregler för nedåtriktade ESFR K25.2:
- Listningskrav hos cULus för byggnader med takhöjd upp till 12,2 m högt: Installera spridarplattan 152 mm och 457 mm från tak.
- Listningskrav hos cULus för byggnader med takhöjd mellan 12,2 m och 13,7 högt: Installera spridarplattan 152 mm och 356 mm från tak.
- Minsta tillåtna täckningsyta per sprinkler är 5,8m² enligt NFPA 13

Krav i FM-godkännande:

Nedåtriktad ESFR Sprinkler VK510 är FM-godkänd på det sätt som framgår av Godkännandetabellen, för installation i enlighet med senaste tillämpliga FM Loss Prevention Data Sheets (inklusive 2-2 och 8-9) och Technical Advisory Bulletins för nedåtriktad ESFR K25.2(K360) sprinkler för:

- Skydd av ställagelagring med vissa angivna material upp till 10,7 m lagringshöjd i byggnader med 12,2 m hög takhöjd UTAN installation av nivåsprinkler i ställagen.
- FM Global Loss Prevention Data Sheet 2-2 innehåller följande placeringskrav: Installera K25.2 ESFR sprinkler med smältlänkens centrumlinje placerad mellan 102 mm och 457 mm från tak.
- Minsta tillåtna täckningsyta per sprinkler är 5,8 m² enligt FM Global Loss Prevention Data Sheet 2-2.

ANM: Installationskraven enligt FM kan avvika från kraven i cULus och/eller NFPA.

VIKTIGT: Se alltid i Bulletin Form nr F_091699 – Skötsel och Underhåll av Sprinkler. Vikings nedåtriktade ESFR sprinkler skall installeras i enlighet med senaste utgåva av Vikings datablad, tillämpliga standarder från Factory Mutual Loss Prevention Data Sheets (inkl 2-2 och 8-9), senaste utgåva av VdS, LPCB, NFPA, eller andra kravställare. Dessutom skall man följa förbehåll i myndighetsföreskrifter, lokala ordningsstadgar, eller standarder där detta kan vara aktuellt.

6. SKÖTSEL, UNDERHÅLL OCH BESIKTNING

OBS: Anläggningsägaren ansvarar för att brandskyddssystem och tillhörande utrustning hålles i driftdugligt skick. För minimikrav på skötsel och besiktningskrav finns anvisningar i NFPA standarder som beskriver skötsel och underhåll på sprinklersystem. Utöver detta kan kravställaren ha ytterligare skötsel, underhåll och besiktningskrav som måste följas.

- Sprinklerhuvuden måste med regelbundna intervall kontrolleras avseende korrosion, mekaniska skador, övermålning osv. Kontrollfrekvensen kan variera beroende på korrosiv miljö, vattenförsörjningen och verksamhet kring utrustningen.
- Övermålad eller skadade sprinklerhuvuden måste omedelbart bytas ut. Sprinkler som uppvisar tecken på korrosion skall testas och/eller bytas ut beroende på kraven. Installationsregler kräver att sprinklerhuvuden skall testas och, om så befinner sig nödvändigt, bytas ut efter en angiven drifttid. För Vikings nedåtriktade ESFR sprinkler gäller att installationsreglernas (t ex NFPA 25) och Kravställarens anvisningar vad gäller drifttidens längd före nödvändig testning och/eller utbyte skall följas. Sprinkler som har löst ut kan inte återställas eller återanvändas. Endast nya, obegagnade sprinkler får användas som ersättning för utbytta sprinkler.
- Sprinklerns spridningsbild är avgörande för en korrekt funktion vid brand. Av detta skäl får ingenting hängas upp i sprinklerhuvudet, anslutas till det eller på annat sätt störa spridningsbilden. Alla hinder måste omgående tas bort och om så behövs måste kompletterande sprinklerhuvuden installeras.
- När befintliga sprinkler ersättes måste systemet tas ur drift. Se i aktuell systembeskrivning och/eller larmventilbeskrivning. Informera Kravställaren innan systemet tas ur drift. Man bör överväga att anordna med brandvakter inom berörda områden.



DATABLAD

**NEDÅTRIKTAD
ESFR-SPRINKLER
VK510 (K=25.2)**

DIMENSIONERINGSKRAV - ESFR Kallagersystem (Se även i Godkännandetabell på sid 124c och Dimensioneringskrav på sid 124d)

Vikings ESFR Sprinkler VK510 är även UL-listad för användning med högst 50% volym fabriksförblandad propylenglykol/vatten frysskyddsmedellösning. Denna listning baseras på fullskaliga brandtester hos Underwriter's Laboratories. Följande begränsningar i fråga om systemkonstruktion och tillämpning skall gälla:

Lagringssätt: Fristående lagring eller öppna ställningar (enkel-, dubbel- och flerradiga ställage samt flyttbara ställage), lagring på pallar (enbart träpallar), inga behållare utan lock och inga täta hyllor.

Godsklassificering: Begränsad till Class II eller lägre.

Största tillåtna lagrings/takhöjd och minimikrav på tryck:

- Lagring upp till 10,7 m höjd i byggnad med upp till 12,2 m takhöjd med ett minsta tillåtna dimensioneringstryck på 2,76 bar.

ELLER:

- Lagring upp till 12,2 m höjd i byggnad med upp till 13,8 m takhöjd med ett minsta tillåtna dimensioneringstryck på 4,14 bar.

Största systemvolym för frysskyddsmedellösningen: Begränsad till 4 163 liter.

Lägsta tillåtna temperatur: -29,4°C

Största tillåtna volymprocent propylenglykol:

50% blandat med vatten för frysskyddsmedlet.

- När lägsta temperaturen i det skyddade utrymmet är -13,3°C eller högre måste 35% (volym) propylenglykol, fabriksförblandat med vatten, användas. Viking kräver Firefighter Eliminator C förblandad 35% propylenglykol/vattenlösning med en frystemperaturgradering (frys punkt) på -16,4°C.

ELLER:

- När lägsta temperaturen i det skyddade utrymmet är mellan -13,3°C och -29,4°C måste 50% (volym) propylenglykol, fabriksförblandat med vatten, användas. Viking kräver Firefighter Eliminator C förblandad 50% propylenglykol/vattenlösning med en frystemperaturgradering (frys punkt) på -32,2°C.

Se i datablad 45 a-j "Viking ESFR Fryslagersystem" i Vårtrösavsnittet i Viking Engineering and Design Data Book.

1. Tag systemet ur drift, tappa ur allt vatten och släpp ut allt tryck ur röret.
2. Använd den särskilda sprinklernyckeln för att ta bort den gamla sprinklern och installera den nya sprinklern. Var noga med att den ersättande sprinklerna är av rätt sort och modell, med rätt munstycksöppning, temperaturgradering och känslighetsklass. Ett fullt utrustat reservsprinklerskåp skall för detta skäl alltid finnas.
3. Återställ systemet i drift och säkra alla ventiler i rätt läge. Kontrollera alla de nya sprinklerna och åtgärda eventuella läckor.

E. Sprinkleranläggningar som varit involverade i en brand måste återställas i drift så snart som möjligt. Hela systemet måste kontrolleras med avseende på skador och bli reparerat eller utbytt på det sätt som visar sig nödvändigt. Sprinklerhuvuden som utsatts för korrosiva brandgasprodukter, men som inte har löst ut, skall bytas ut. Ta reda på Kravställarens minimikrav vad gäller utbyten

7. TILLGÄNGLIGHET

Vikings dolda sprinkler finns tillgängliga genom ett nätverk av nationella och internationella leverantörer. Se Vikings hemsida för uppgift om närmaste återförsäljare eller kontakta The Viking Corporation.

8. GARANTI

För detaljinformation om garantier, se i aktuell prislista från Viking eller ta direktkontakt med Viking.