



TEKNISET TIEDOT

SAKSAN JA SUOMEN
MARKKINOILLE:
EUROOPPALAISTEN
STANDARDIEN MUKAINEN
J-1-MÄRKÄHÄLYTYSVENTTIILI

Viking Nordic A, Staffans Väg 5, S-192 78 Sollentuna, Ruotsi

puh.: +46-8-594-415-90 faksi: +46-8-591-280-18 sähköposti: vikingsweden@vikingcorp.com

1. KUVAUS

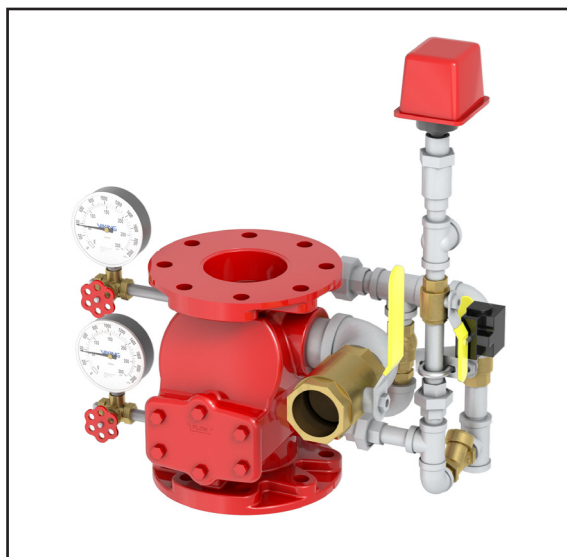
Vikingin valmistama J-1-märkähälytysventtiili toimii takaiskuventtiilinä, joka estää läpän yläpuolista paineistettua vettä virtaamasta vastakkaiseen suuntaan sprinklerilaitteiston putkistosta. Venttiili on suunniteltu siten, että se käynnistää hälytyksen veden virratessa jatkuvasti (esim. avoimen sprinklerin aiheuttamassa vedenvirtauksessa) aktiivimalla lisävarusteena saatavan vesimootorilla varustetun hälyttimen ja/tai painekeytkimen. Venttiili soveltuu käytettäväksi eri vedenpaineissa, kun vakiovarusteluun lisätään lisävarusteena saatava hidastuskammio.

2. LISTAUKSET JA HYVÄKSYNNÄT

 cULus-listattu

 FM-hyväksytty

 CE-sertifioitu



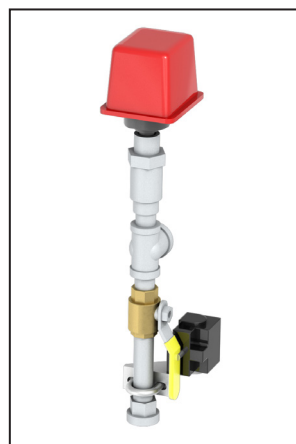
3. TILAUSTIEDOT

Viking Eurotrim -tuotteita voidaan tilata seuraavan kolmivaiheisen valintaprosessin avulla:

		TAULUKKO 1: VENTTIILIEN KOOT JA LIITÄNTÄYHTEET					
Vaihe 1: perusventtiili ja -varustelu	Liitännätyhteet	Liitännätyhteiden tyypit	3"	4"	6"		8"
			DN80 89 mm	DN100 114 mm	DN150		DN200 219 mm
Laippa-Laippa	ANSI		ET08235	ET08238	ET08241		ET08244
	PN10		ET09108	ET09109	ET09110		ET09111
	PN16						ET12388
Laippa-Ura	ANSI		ET08236	ET08239	--	ET08242	ET08245
	PN10		ET09535	ET09536	--	ET09874	ET09877
	PN16				ET12389		
Ura-Ura	--		ET08237	ET08240	ET09405	ET08243	ET08246



		TAULUKKO 2: HÄLYTYSVARUSTELU	
Vaihe 2: hälytysvarustelu	Osan numero	Osan numero	Hyväksynnän tyyppi
		19417	



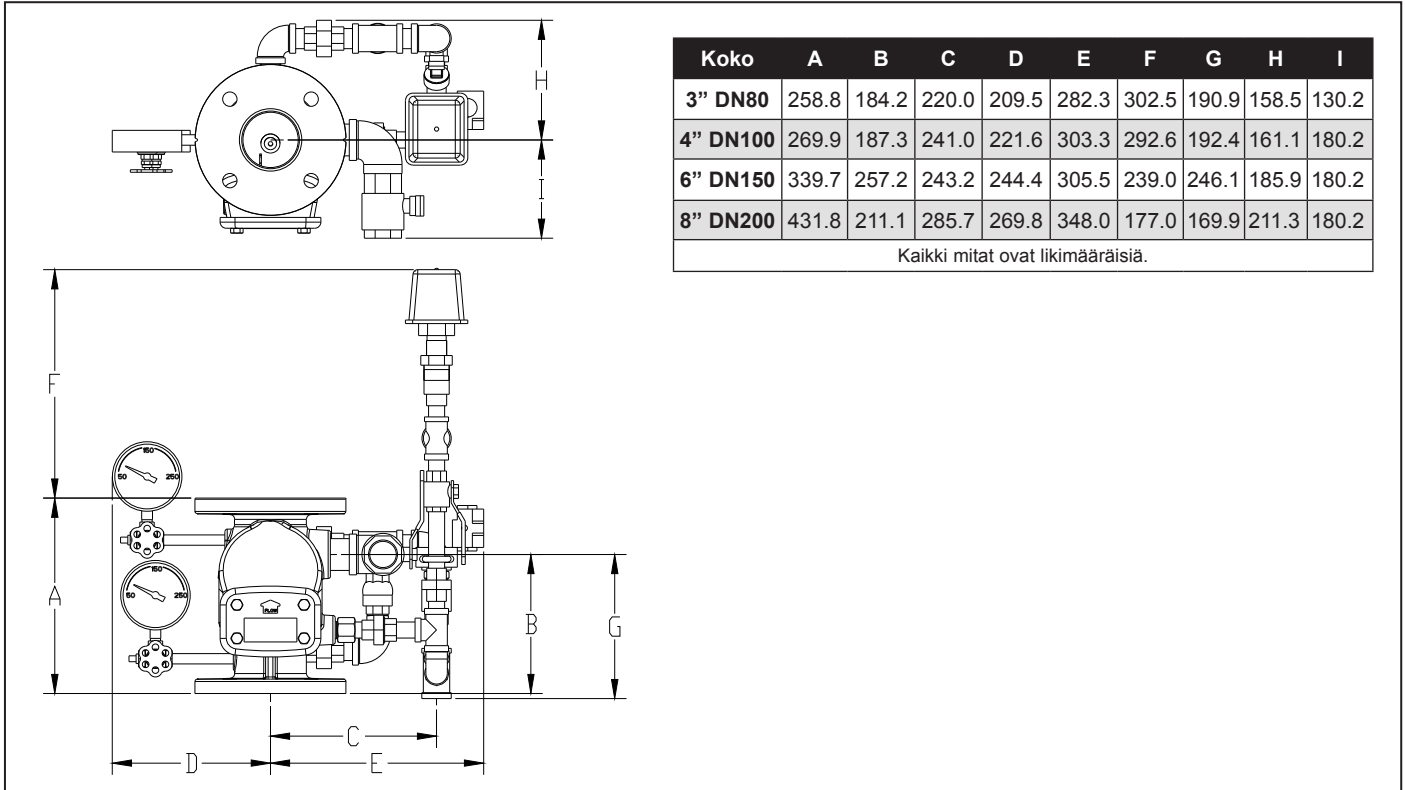
		TAULUKKO 3: LISÄVARUSTEET	
Vaihe 3: lisävarusteet	Osan numero	Osa	
	05904B	Hidastuskammio	
	880214	Valvontakytkin hälytyskanavan palloventtiilille	
	8121960050	Valvontakytkimen kiinnike	

VIKING®**TEKNISET TIEDOT**

SAKSAN JA SUOMEN
MARKKINOILLE:
EUROOPPALAISTEN
STANDARDIEN MUKAINEN
J-1-MÄRKÄHÄLYTYSVENTTIILI

Viking Nordic A, Staffans Väg 5, S-192 78 Sollentuna, Ruotsi

puh.: +46-8-594-415-90 faksi: +46-8-591-280-18 sähköposti: vikingsweden@vikingcorp.com

4. MITAT**5. ASENNUSOHJEET**

1. Kiinnitä mittarit ja niiden hanat venttiiliin (1).
2. Kiinnitä perusvarustelu venttiiliin kiristämällä kolme liitosta (2).
3. Kiinnitä hälytysvarustelu perusvarusteluun kiristämällä liitos (3).
4. Jos varusteluun lisätään hidastuskammio, poista 1/2" x 3/4" -supitusliitin hälytyskanavasta (4) ja työnnä hidastuskammio paikoilleen. Supitusliitin on kiinnitetty PTFE-teipillä, jotta sen irrotus kävisi helposti.

