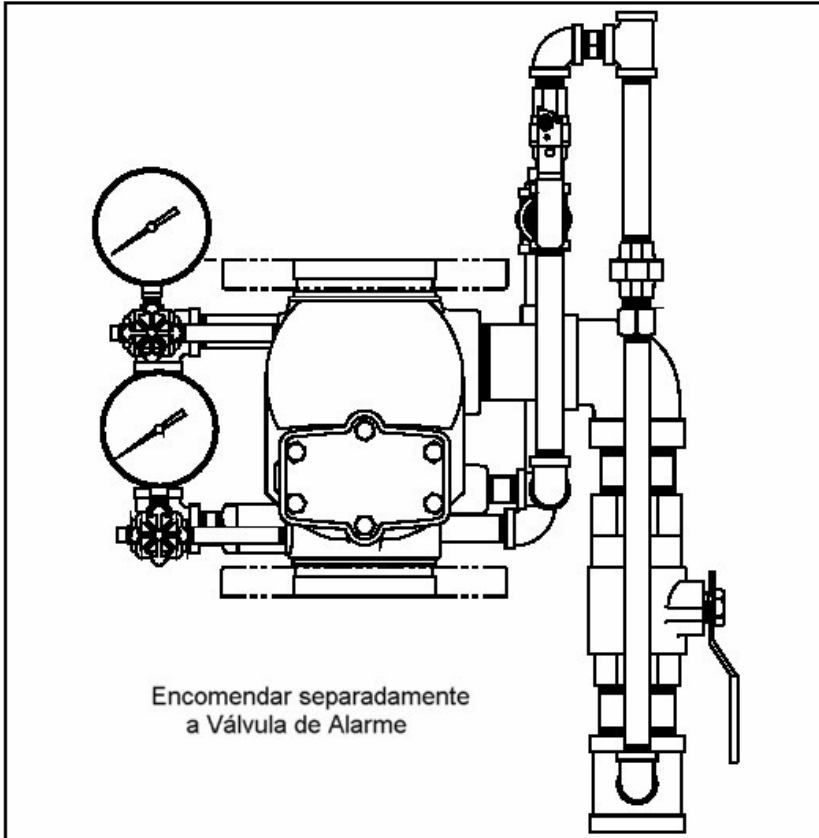


**VIKING**<sup>®</sup>**DADOS TÉCNICOS**

**Válvula de Alarme**  
**Modelo J-1**  
**Trim Vertical**  
 Pressão máx. de serviço: 250 psi (1.724 kPa)


**Referências dos Conjuntos de Acessórios (Trim)**

Dimensão	Standard *	Sist. de Espuma **
	Trim: PN	Trim: PN
3"	08633	08637
4"	08634	08638
6"	08635	08639
8"	08636	08640

\* O trim standard para a Válvula de Alarme J-1 inclui manguitos e acessórios galvanizados (ver Notas).  
 \*\* O trim utilizado em Sistemas de Espuma inclui manguitos em aço preto e acessórios fundidos ou de ferro dúctil, não galvanizados (ver Notas).

**Ver detalhes na  
Página 27 b**

**NOTAS: Correspondem ao esquema da página 27 b**  
 (Desdobrar)

**Notas Gerais:**

Os acessórios da válvula devem ser instalados como indicado. Qualquer desvio nas dimensões ou na disposição podem afectar o funcionamento do sistema.

Todas as tubagens de 3/4" e menores, devem ser de ferro galvanizado, excepto quando nos Dados Técnicos do sistema utilizado se especificarem outros materiais. Todos os componentes devem estar aprovados para uma pressão de serviço de 250 psi (1.724 kPa).

Quando se utiliza a Válvula de Alarme J-1 num Sistema de pré-mistura de espuma, as tubagens do trim devem ser em ferro preto com acessórios fundidos ou ferro dúctil, excepto quando nos Dados Técnicos do sistema utilizado se especificarem outros materiais.

As dimensões entre parêntesis são em milímetros.

**Nota 1:** Quando se utiliza o alarme hidromecânico é necessário usar um filtro. Quando se utiliza um Pressostato pode ser necessário utilizar o Acessório de Ventilação Restringida.

**Nota 2:** Esta localização pode ser usada para instalar, em opção, uma válvula de alívio de pressão (não fornecida pela Viking). Montar um tê de 3/4" (20 mm) e uma Válvula de Alívio de Pressão aprovada.

**Nota 3:** Para alimentar uma bomba de excesso de pressão, em opção (não fornecida pela Viking e que não constitui um equipamento aprovado) substituir o joelho marcado com "A" por um tê. Substituir o joelho marcado com "B" por um tê para ligar a saída da bomba de excesso de pressão. Não ultrapassar a pressão nominal de trabalho dos componentes do sistema. Realizar os testes hidráulicos de acordo com os procedimentos aplicáveis.

**Nota 4:** Posição para instalar um Pressostato. Quando ocorre a passagem de água, a pressão gerada neste ponto só desaparece quando se interrompe a passagem de água pela Válvula de Alarme.

**Nota 5:** O componente indicado (válvula de retenção) faz parte do Trim fornecido pela Viking. Não substituir. A utilização de diferentes componentes dos especificados anula as aprovações e pode afectar o funcionamento da válvula e do sistema.

**Nota 6:** Com o Trim são fornecidos manómetros de 300 psi (7.620 kPa). Estão disponíveis manómetros de 600 psi (15.240 kPa). Encomendar separadamente (\*). Tomar como referência a lista de preços da Viking.

(\* ) A NFPA 13 exige que os manómetros tenham um limite de pelo menos o dobro da pressão nominal de trabalho, no ponto em que está instalado. Quando a pressão nominal de serviço for superior a 150 psi (3.810 kPa) pedir em separado os manómetros de 600 psi (15.240 kPa)

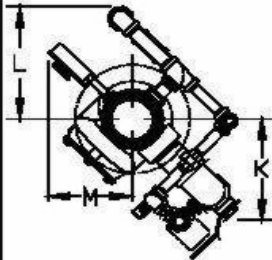




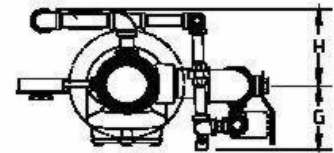
**DADOS TÉCNICOS**

**Válvula de Alarme  
Modelo J-1  
Trim Vertical**

Pressão máx. de serviço: 250 psi (1.724 kPa)



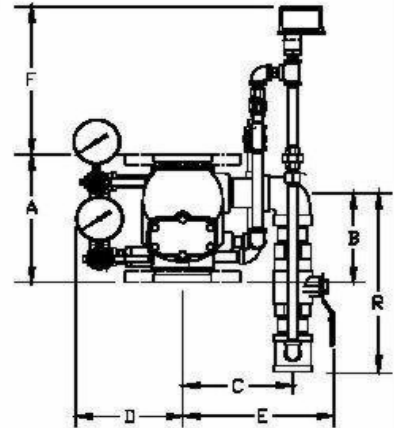
A Válvula de Alarme J-1, o Trim vertical e os Pressostatos devem ser pedidos separadamente. Ver Dados Técnicos



Todas as dimensões são aproximadas  
As dimensões entre parentesis são em milímetros

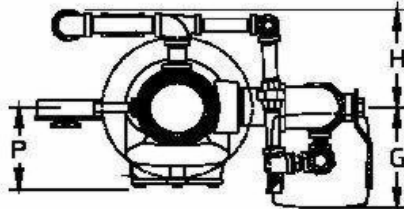
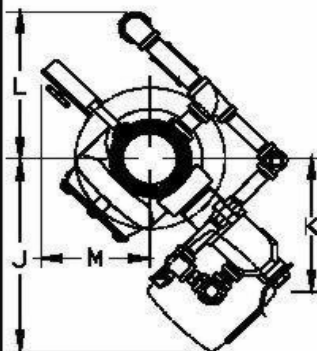
SIZE	A	B	C	D	E	F	G	H	K	L	M	R
3" (75)	10-1/8 (257)	7-1/4 (184)	7-3/4 (197)	7-3/4 (187)	10-1/8 (257)	11-3/4 (298)	5 (127)	6-1/2 (165)	7-1/4 (184)	10 (254)	5-1/2 (140)	11 (279)
4" (100)	10-5/8 (270)	7-1/2 (191)	9 (229)	9 (229)	12-1/4 (311)	12-3/8 (314)	5-1/2 (140)	6-1/4 (159)	8-3/4 (222)	10 (254)	6-1/2 (165)	12-1/2 (318)
6" (150)	13-3/8 (340)	10-1/4 (280)	9-3/4 (248)	9-3/4 (248)	13 (330)	11-1/4 (288)	8 (153)	8-3/4 (222)	9-1/4 (236)	11 (279)	7 (178)	12-1/2 (318)
8" (200)	17 (432)	8-1/4 (210)	11 (278)	10-1/2 (267)	14-1/4 (362)	6-3/4 (171)	6-1/2 (165)	10 (254)	10-7/8 (278)	12 (305)	7-1/2 (191)	12-1/2 (318)

VÁLVULA DE ALARME MODELO J-1 COM TRIM VERTICAL  
ABASTECIMENTO A PRESSÃO CONSTANTE



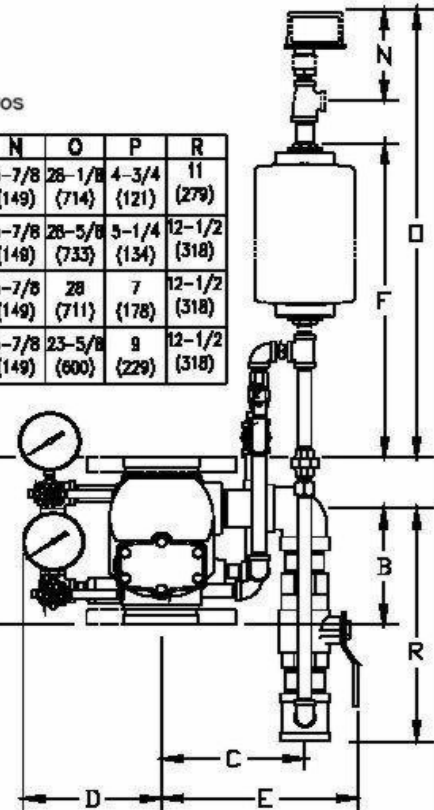
Todas as dimensões são aproximadas  
As dimensões entre parentesis são em milímetros

SIZE	A	B	C	D	E	F	G	H	J	K	L	M	N	O	P	R
3" (75)	10-1/8 (257)	7-1/4 (184)	7-3/4 (197)	7-3/4 (197)	10-1/8 (257)	20 (508)	6-1/4 (159)	6-1/2 (165)	11-3/4 (299)	7-1/4 (184)	10 (254)	5-1/2 (140)	5-7/8 (149)	28-1/8 (714)	4-3/4 (121)	11 (279)
4" (100)	10-5/8 (270)	7-1/2 (191)	9 (229)	9 (229)	12-1/4 (311)	20-1/2 (521)	6-1/2 (165)	6-1/4 (159)	13-3/8 (340)	8-3/4 (222)	10 (254)	6-1/2 (166)	5-7/8 (148)	28-5/8 (733)	5-1/4 (134)	12-1/2 (318)
6" (150)	13-3/8 (340)	10-1/4 (280)	9-3/4 (248)	9-3/4 (248)	13 (330)	19-1/4 (489)	6-3/4 (171)	6-3/4 (222)	14-1/8 (359)	9-1/4 (235)	11 (279)	7 (178)	5-7/8 (149)	28 (711)	7 (178)	12-1/2 (318)
8" (200)	17 (432)	8-1/4 (210)	11 (278)	10-1/2 (267)	14-1/4 (362)	13-1/2 (343)	7-1/2 (191)	10 (254)	16-1/4 (413)	10-7/8 (278)	12 (306)	7-1/2 (191)	5-7/8 (149)	23-5/8 (600)	9 (229)	12-1/2 (318)



A Válvula de Alarme J-1, o Trim vertical, a Câmara de Retardo, os Pressostatos e os acessórios de ventilação restringida devem ser encomendados separadamente. Ver dados Técnicos.

VÁLVULA DE ALARME MODELO J-1 COM TRIM VERTICAL,  
CÂMARA DE RETARDO E PRESSOSTATO  
ABASTECIMENTO A PRESSÃO VARIÁVEL



*Este documento é uma tradução não estando garantida a sua precisão. O documento original em inglês F\_102993 deve ser considerado como referência.*