



TECHNISCHE DATEN

SCHNELLANSPRECHENDE HÄNGENDE SPRINKLER VK302 (K5.6)

1. PRODUKTBE SCHREIBUNG

Schnellansprechende hängende Viking Sprinkler VK302 sind kleine temperaturempfindliche Glasfasssprinkler, die in einer Reihe von Ausführungen, Temperaturen und Nennweiten erhältlich sind und daher sehr unterschiedliche Planungsanforderungen erfüllen. Lackierte und PTFE (Polytetrafluorethylen) und ENT (chemisch Nickel) beschichtete Sprinkler eignen sich für dekorative Anwendungen. Außerdem wurden diese Ausführungen in korrosiven Umgebungen geprüft und sind cULus gelistet als korrosionsbeständig wie in der Tabelle der Zulassungen vermerkt. **FM Global hat Zulassungsklassifizierung als korrosionsbeständig für ENT.** (Anmerkung: FM Global hat keine Zulassungsklassifizierung als korrosionsbeständig für PTFE- und Polyester-Beschichtungen.)

2. ZULASSUNGEN

Zulassungen

 **cULus gelistet:** Kategorie VNIV



FM zugelassen: Klasse 2000



VdS zugelassen: Certificate G414009 und G414010



LPCB zugelassen

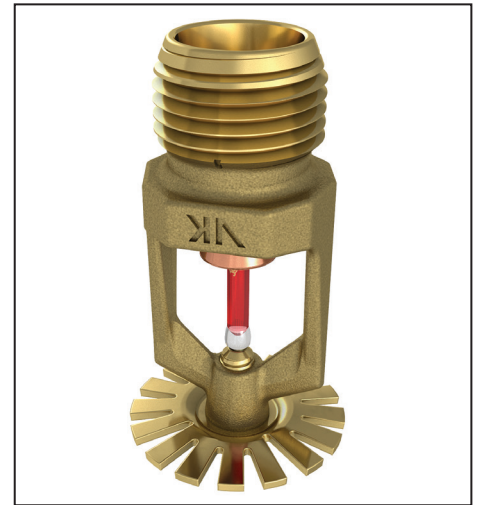


CE Certified: Standard EN 12259-1. EC certificate of conformity 0832-CPD-2001



CCC zugelassen

Siehe Tabelle der Zulassungen und Planungskriterien für die zu befolgenden Anforderungen der cULus und FM Zulassungen.



Achtung: Dieses Dokument ist eine Übersetzung und dient zu Informationszwecken. Es wird keine Gewährleistung auf Vollständigkeit und Genauigkeit gegeben. Das Original in englischer Sprache "Form No. F_033314 Rev 15.1 bleibt maßgebend.

Unter <http://www.vikinggroupinc.com> können Sie technische Datenblätter auf dem letzten Stand in englischer Sprache, und ggf. in deutscher Übersetzung, finden.

2. TECHNISCHE DATEN

Eigenschaften

- Minimaler Betriebsdruck: 0,5 bar (7 psi)*
- Maximaler Betriebsdruck: 12 bar (175 psi)
- Hydrostatisch bis 34,5 bar (500 psi) geprüft
- Prüfung: USA Patent Nr. 4,831,870
- Anschluss: 1/2 NPT, 15 mm BSP
- K-Faktor: 80.6 (5.6)
- Mindesttemperatur der Glasfassflüssigkeit: -65°F (-55°C)
- Gesamtlänge: 58 mm (2-1/4)

* cULus und FM-Zulassung und NFPA 13 benötigen ein Minimum von 7 psi (0,5 bar). Die minimale Betriebsdruck für LPCB und CE Zulassungen ist 5 psi (0,35 bar).

Werkstoffe

- Sprinklerkörper: Messing UNS-C84400 oder Messing QM.
- Sprühteller: Phosphorbronze UNS-C51000 oder Kupfer UNS-C19500
- Glasfass: 3 mm Nenndurchmesser.
- Dichtung (Belleville-Feder): Nickellegierung, beidseitig mit PTFEband beschichtet.
- Schraube: Messing UNS-C36000
- Glasfassaufnahme: Kupfer UNS-C11000 und Edelstahl UNS-S30400

Für PTFE beschichtete Sprinkler: Belleville Feder frei liegend, Schraube vernickelt, Glasfassaufnahme PTFE beschichtet

Für Poly beschichtete Sprinkler: Belleville Feder frei liegend.

Für ENT beschichtete Sprinkler: Belleville Feder frei liegend, Schraube und Glasfassaufnahme, ENT beschichtet

Erhältliche Ausführungen und Nennöffnungstemperaturen: siehe Tabelle 1.

BESTELLANWEISUNGEN (Siehe auch aktuelle Viking Preisliste)

Zur Bestellung von schnellansprechenden hängenden Sprinklern VK302 zuerst die entsprechende Ausführungsendung, dann die Temperaturendung an die Artikelstammnummer anhängen.

Ausführungsendung: Messing = A, verchromt = F, Poly weiß = M-/W, Poly schwarz = M-/B, PTFE schwarz = N und ENT = JN
Temperaturendung: 57°C (135°F) = A, 68°C (155°F) = B, 79°C (175°F) = D, 93°C (200°F) = E, 141°C (286°F) = G

VIKING®

TECHNISCHE DATEN

SCHNELLANSPRECHENDE HÄNGENDE SPRINKLER VK302 (K5.6)

Zum Beispiel, Sprinkler VK302, 1/2" Gewinde, Ausführung Messing, Temperatur 68°C = 12979AB.

Zubehör (siehe auch Abschnitt "Sprinkler-Zubehör" im technischen Datenbuch)

Sprinklerschlüssel:

- A. Standard Schlüssel: Artikelnummer 10896W/B (seit 2000 erhältlich)
- B. Schlüssel für lackierte und zurückgesetzte Sprinkler: Artikelnummer 16036W/B** (seit 2011 erhältlich)
- C. Option protective sprinkler cap removal / escutcheon installation tool. Artikelnummer 15915 (seit 2010 erhältlich)

Anm.: Mit zurückgesetzten hängenden Sprinklern mit Schutzkappe muss Schlüssel 12144W/B benutzt werden.

** Eine 1/2" Ratsche ist erforderlich (nicht bei Viking erhältlich).

- Sprinklerschränke:** A. Für 6 Sprinkler: Artikelnummer 01724A (seit 1971 erhältlich)
B. Für 12 Sprinkler: Artikelnummer 01725A (seit 1971 erhältlich)

4. EINBAU

Die betreffenden NFPA Einbaurichtlinien beachten.

5. BETRIEB

Im Brandfall dehnt sich die wärmeempfindliche Flüssigkeit im Glasfass aus und bringt dieses zum platzen, so dass die inneren Teile befreit werden. Wenn das freigegebene Löschwasser auf den Sprühteller trifft, bildet sich ein gleichmäßiges Sprühbild, das das Feuer löscht oder kontrolliert.

6. ERHALTUNG DER BETRIEBSBEREITSCHAFT

Zu den Anforderungen bezüglich Kontrollen, Prüfungen und Wartung, ist die Norm NFPA 25 zu beachten.

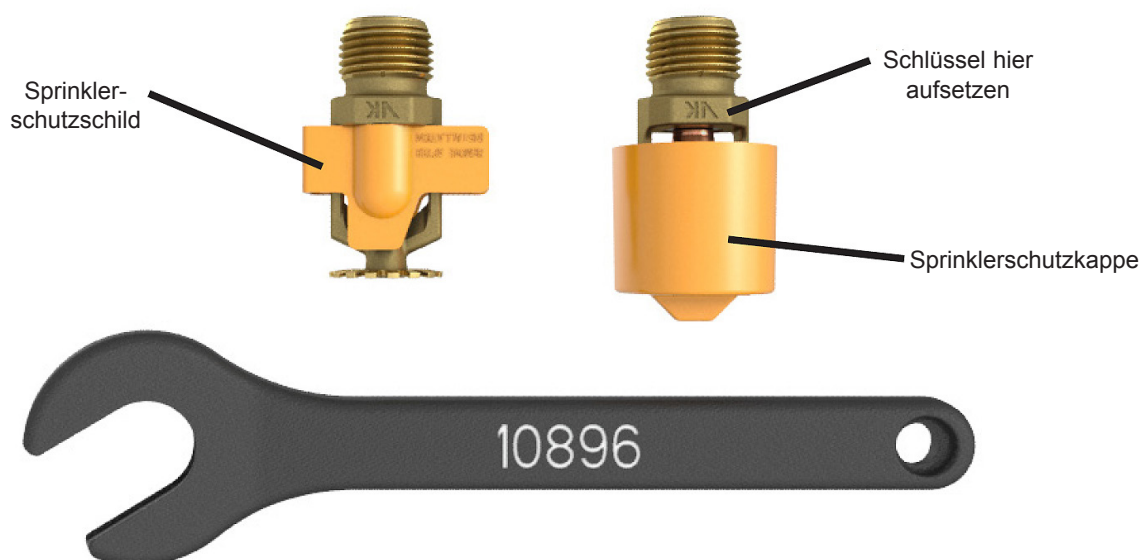


Abbildung 1: Sprinklerschlüssel 10896W/B



TECHNISCHE DATEN

SCHNELLANSPRECHENDE HÄNGENDE SPRINKLER VK302 (K5.6)

Tabelle 1: Erhältliche Nennöffnungstemperaturen und Ausführungen

Klassifizierung Nennöffnungstemperatur	Nennöffnungs-temperatur ¹	Maximale Umgebungstemperatur in Sprinklernähe ²	Farbe des Glasfasses
gewöhnlich	57°C (135°F)	38°C (100°F)	orange
gewöhnlich	68°C (155°F)	38°C (100°F)	rot
mittel	79°C (175°F)	65°C (150°F)	gelb
mittel	93°C (200°F)	65°C (150°F)	grün
hoch	141°C (286°F)	107°C (225°F)	blau

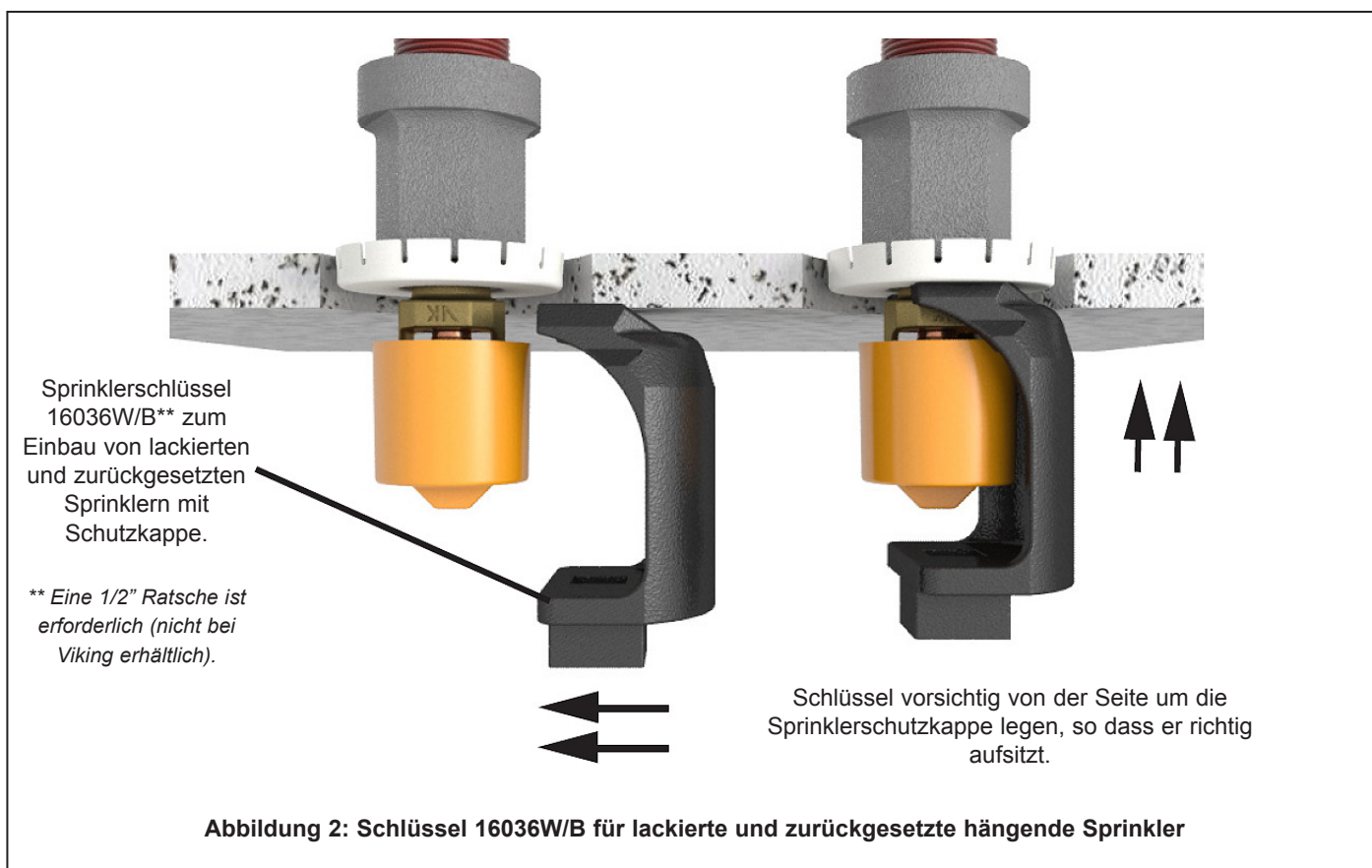
Erhältliche Ausführungen: Messing, verchromt, Polyester weiß, Polyester schwarz, PTFE schwarz und ENT

Korrosionsbeständige Ausführungen³: Polyester weiß, Polyester schwarz, PTFE schwarz und ENT. ENT in allen Temperaturgrenzen außer 57°C

¹ Die Nennöffnungstemperatur ist auf dem Sprühteller eingraviert.

² Basierend auf NFPA-13. Je nach Brandklasse, Einbauort der Sprinkler oder anderen Anforderungen der zuständigen Behörden können andere Werte gelten. Siehe entsprechende Einbaurichtlinien.

³ Die korrosionsbeständigen Beschichtungen haben die herkömmlichen Korrosionsprüfungen bestimmter Zulassungsorganisationen bestanden. Diese Prüfungen entsprechen nicht allen möglichen korrosiven Umgebungen. Vor dem Einbau mit dem Betreiber sicherstellen, dass die Beschichtungen für die betreffende Umgebung geeignet sind. Bei automatischen Sprinklern sind nur die unverdeckten Außenflächen beschichtet. Es ist zu beachten, dass die Feder von PTFE-beschichteten Sprinklern, Sprinklern mit Poly-Beschichtung und ENT-Beschichtung frei liegt.





TECHNISCHE DATEN

SCHNELLANSPRECHENDE HÄNGENDE SPRINKLER VK302 (K5.6)

Tabelle der Zulassungen 1 - UL
Schnellansprechende hängende
Sprinkler VK302
Maximaler Betriebsdruck 12 bar (175 psi)

SCHLÜSSEL	
—	Temperaturen
—	Ausführungen
—	Rosetten

Artikelstamm- nummer ¹	Sprinkler ID Nummer (SIN)	Anschluss		K-Faktor		Gesamtlänge		Zulassungen ³ (siehe auch Planungskriterien)					
		NPT	BSP	US	metrisch	Zoll	mm	cULus ⁴	VdS	LPCB	CE ⁷	MED	CCCF
12979	VK302	1/2"	15 mm	5.6	81	2-1/4	58	A1Z, B1Y, D2, C2X	A1	A1Z, B1Y	D1Z, C1Y	-	D3Z
HINWEIS - Für die Verfügbarkeit der Produkte unten ist begrenzt (kontaktieren Sie lokale Viking Vertriebsbüro)													
06662B	VK302	1/2"	15 mm	5.6	81	2-1/4	58	A1Z, B1Y, D2, C2X	-	-	-	-	-
18021	VK302	1/2"	15 mm	5.6	81	2-1/4	58	A1X, B1Y	A1	A1Z, B1Y	D1Z, C1Y ⁸	D1Z, C1Y ⁹	-

Zugelassene Nennöffnungstemperaturen	Zugelassene Ausführungen	Zugelassene Rosetten
A 57°C (135°F), 68°C (155°F), 79°C (175°F), 93°C (200°F), 141°C (286°F) B 57°C (135°F), 68°C (155°F), 79°C (175°F), 93°C (200°F) C 68°C (155°F), 79°C (175°F), 93°C (200°F) F 68°C (155°F), 79°C (175°F), 93°C (200°F) 141°C (286°F)	1 Messing, verchromt, Poly weiß ^{6,7} , Poly schwarz ^{6,7} und PTFE [®] schwarz ⁶ 2 Messing, verchromt, Poly weiß ⁷ und Poly schwarz ⁷ 3 Messing, verchromt 4 ENT ⁶	X Standard oberflächenmontierte Rosette oder verstellbare Rosette Viking Modell E-1 Y Standard oberflächenmontierte Rosette oder verstellbare Rosette Viking Modell F-1 oder montiert mit zurückgesetzter Rosette Viking Modell E-1, E-2 oder E-3 Z Standard oberflächenmontierte Rosette oder verstellbare mit Viking Modell F-1

¹ Nur Artikelstammmnummer. Für komplette Artikelnummer, siehe aktuelle Viking Preisliste.

³ Die Tabelle zeigt die zum Zeitpunkt des Druckes verfügbaren Zulassungen. Informieren Sie sich bitte bei Ihrem Viking Vertreter.

⁴ Gelistet von Underwriters Laboratories Inc. zur Benutzung in den USA und Kanada.

⁵ cULus gelistet als korrosionsbeständig.

⁶ Andere Farben sind auf Anfrage erhältlich mit den gleichen Anzeigen und Genehmigungen als die Standardfarben

⁷ CE zertifiziert, Norm EN 12259-1, EU Konformitätszertifikat 0832-CPD-2001.

⁸ CE zertifiziert, Norm EN 12259-1, EU Konformitätszertifikat 0832-CPD-2001 und 0832-CPD-2003.

⁹ MED zertifiziert, Norm EN 12259-1, EU Konformitätszertifikat 0832-MED-1003 und 0832-MED-1008.

PLANUNGSKRITERIEN - UL

(siehe auch Tabelle der Zulassungen)

Anforderungen der cULus Zulassung:

Schnellansprechende hängende Sprinkler VK302 sind cULus gelistet wie in der Tabelle der Zulassungen vermerkt, zum Einbau gemäß der letzten Ausgabe von NFPA 13 für Standard Spray-Sprinkler.

- Konzipiert für den Einsatz in Gebäuden mit geringer und normaler Brandgefahr.
- Die NFPA 13 Einbaurichtlinien für hängende Standard Spray-Sprinkler müssen befolgt werden.

WICHTIGER HINWEIS: Immer Bericht Nr. F_091699 – Sprinklerpflege und Handhabung – beachten . Siehe auch Seiten QR1-3 Empfehlungen zu Pflege, Einbau und Wartung. Viking Sprinkler müssen gemäß den geltenden technischen Daten von Viking, den geltenden Richtlinien der NFPA, FM Global, LPCB, Assemblée Plénière, VdS oder anderer vergleichbarer Organisationen, und auch gemäß den anwendbaren Bestimmungen staatlicher Regelungen, Verordnungen und Richtlinien eingebaut werden.

	<h1 style="margin:0;">TECHNISCHE DATEN</h1>	<h2 style="margin:0;">SCHNELLANSPRECHENDE HÄNGENDE SPRINKLER VK302 (K5.6)</h2>
---	---	--

Tabelle der Zulassungen 2 - FM Schnellansprechende hängende Sprinkler VK302 Maximaler Betriebsdruck 12 bar (175 psi)								
Artikelstammnummer ¹	Sprinkler ID Nummer (SIN)	Anschluss		K-Faktor		Gesamtlänge		Zulassungen FM ³ (siehe auch Planungskriterien)
		NPT	BSP	US	metrisch	Zoll	mm	
12979	VK302	1/2"	15 mm	5.6	81	2-1/4	58	A1Z, B1Y, D2X, C2
HINWEIS - Für die Verfügbarkeit der Produkte unten ist begrenzt (kontaktieren Sie lokale Viking Vertriebsbüro)								
06662B	VK302	1/2"	15 mm	5.6	81	2-1/4	58	A1Z, B1Y, D2X, C2
18021	VK302	1/2"	15 mm	5.6	81	2-1/4	58	A1Z, B1Y
Zugelassene Nennöffnungstemperaturen A 57°C (135°F), 68°C (155°F), 79°C (175°F), 93°C (200°F), 141°C (286°F) B 57°C (135°F), 68°C (155°F), 79°C (175°F), 93°C (200°F) C 68°C (155°F), 79°C (175°F), 93°C (200°F), 141°C (286°F) D 68°C (155°F), 79°C (175°F), 93°C (200°F)			Zugelassene Ausführungen 1 Messing, verchromt, Poly weiß ⁴ und Poly schwarz ⁴ 2 ENT ⁵				Zugelassene Rosetten X Standard oberflächenmontierte Rosette oder verstellbare Rosette Viking Modell E-1 Y Standard oberflächenmontierte Rosette oder verstellbare Rosette Viking Modell F-1 oder montiert mit zurückgesetzter Rosette Viking Modell E-1, E-2 oder E-3 Z Standard oberflächenmontierte Rosette oder verstellbare mit Viking Modell F-1	
¹ Nur Artikelstammnummer. Für komplette Artikelnummer, siehe aktuelle Viking Preisliste. ³ Die Tabelle zeigt die zum Zeitpunkt des Druckes verfügbaren Zulassungen. Informieren Sie sich bitte bei Ihrem Viking Vertreter. ⁴ Andere Farben sind auf Anfrage erhältlich mit den gleichen Anzeigen und Genehmigungen als die Standardfarben ⁵ FM-Zulassung als korrosionsbeständig.								

SCHLÜSSEL

Temperaturen
 Ausführungen
 Rosetten

A1X —————

PLANUNGSKRITERIEN - FM (siehe auch Tabelle der Zulassungen)
<p>Anforderungen der FM Zulassung: Schnellansprechende hängende Sprinkler sind FM zugelassen wie in der Tabelle der Zulassungen vermerkt, zur ausschließlichen Benutzung in Nassanlagen (oder als Nassanlagen eingestufte vorgesteuerte Anlagen), gemäß den geltenden anwendbaren technischen Daten und Berichte von FM (Loss Prevention Data Sheets and Technical Advisory Bulletins). Die technischen Daten und Berichte von FM enthalten u.a. Richtlinien zu: Mindestanforderungen bezüglich Wasserversorgung, hydraulische Planung, Deckenneigung und Hindernisse, zulässige Mindest- und Höchstabstände und Abstand zwischen Sprühteller und Decke.</p> <p>ANMERKUNG: Die FM Einbaulinien können von cULus und NFPA Kriterien abweichen.</p> <p>WICHTIGER HINWEIS: Immer Bericht Nr. F_091699 – Sprinklerpflege und Handhabung – beachten . Siehe auch Seiten QR1-3 Empfehlungen zu Pflege, Einbau und Wartung. Viking Sprinkler müssen gemäß den geltenden technischen Daten von Viking, den geltenden Richtlinien der NFPA, FM Global, LPCB, Assemblée Plénière, VdS oder anderer vergleichbarer Organisationen, und auch gemäß den anwendbaren Bestimmungen staatlicher Regelungen, Verordnungen und Richtlinien eingebaut werden.</p>

VIKING®

TECHNISCHE DATEN

SCHNELLANSPRECHENDE HÄNGENDE SPRINKLER VK302 (K5.6)

