



## DATABLAD

### MICROFAST® SNABBUTLÖSANDE HORISONTELL VÄGGSPRINKLER VK305

## 1. PRODUKTBESKRIVNING

Vikings Microfast® Quick Response Horizontal Sidewall Sprinkler VK305 är små temperaturkänsliga spraysprinkler med glasbulb som finns tillgängliga med en mängd olika ytbehandlingar och temperaturgraderingar som kan möta olika konstruktionskrav. De särskilda Polyester-, och elektrofri nickel (ENT) beläggningarna kan användas i estetiskt krävande sammanhang där färger är önskvärda. Utöver detta har dessa beläggningar undersökts för korrosiva miljöer som korrosionsbeständiga i enlighet med Godkännandetabellen.

## 2. LISTNINGAR OCH GODKÄNNANDEN

 **cULus listad:** Category VNIV



**FM godkänd:** Class 2020

Se i Godkännandetabellen och dimensioneringskraven för godkännandekrav som måste följas enligt cULus och FM.

## 3. TEKNISK INFORMATION

### EGENSKAPER

Minsta tillåtna tryck: 0,5 bar.

Sprinkler VK305 är klassad för högst 12 bars arbetstryck i vatten.

Provtryckt i fabrik upp till 34,5 bar.

Nominell K-faktor: 80,6 (metrisk\*)

\*Angivet mått i metriska enheter avser när tryck mätes i bar. När trycket mätes i kPa skall den angivna metriska K-faktorn delas med 10,0.

Glasbulbvätskans temperatur klassad till -55°C

Total längd: 68 mm

### MATERIAL

Ramgjutning: Mässing UNS-C84400

Spridarplatta: Koppar UNS-C19500

Känselfrop: Glasbulb, nominell dimension 3 mm

Ventil: Nickellegering, på båda sidor överdragen med teflon

Skruv: Mässing UNS-C36000

Öppningslock och insats: Koppar UNS-C11000 och rostfritt stål UNS-S30400

Tillbehör öppningslock (för Sprinkler VK309): Mässing UNS-C36000

För Poly-belagda sprinkler: ventil – exponerad

För ENT överdragna sprinkler: ventil – exponerad, skruv i öppningslock - ENT överdraget

### ANVISNINGAR FÖR BESTÄLLNING (Se även i aktuell prislista från Viking.)

Beställ Quick Response Horizontal Sidewall Sprinkler genom att till grundsprinklerdelens nummer lägga till tillämplig beteckning för ytbeläggningen och sedan tillämplig beteckning för temperaturgraderingen

Beteckning ytbehandling: Mässing=A, Chrome-Enloy® = F, vit Polyester = M/-W, Svart Polyester = M/-B, och ENT=JN.

Temperaturgradering: 57°C = A; 68°C = B; 79°C = D, 93°C = E och 141°C = G

Exempel: Sprinkler VK305 i mässing med 68°C temperaturgradering = art nr 12997AB.

### Tillgängliga ytbeläggningar och temperaturgraderingar:

se Tabell 1

### TILLBEHÖR: ( se även avsnittet "Sprinklertillbehör" i Vikings databladsbok)

#### Sprinklernycklar:

A. Standard: Art.nr. 10896W/B (tillgänglig sedan 2000)

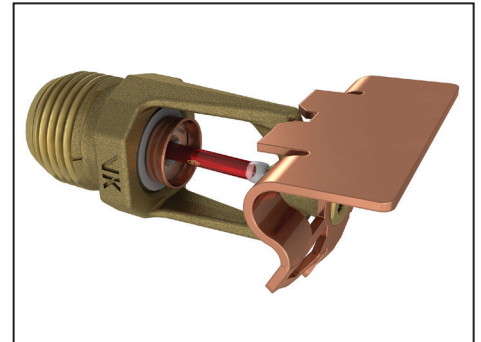
B. För infällda sprinklerhuvuden med skyddslock: 13655W/B\*\*.

\*\*En 1/2" spärrnyckel erfordras (ej tillgänglig från Viking)

#### Reservsprinklerskåp:

A: För sex sprinklerhuvuden: Art nr 01724A (tillgängligt sedan 1971)

B: För tolv sprinklerhuvuden: Art nr 01725A (tillgängligt sedan 1971)



**Varning:** Detta dokument är en översättning. Dokumentet är framtaget för information varför vi ej kan garantera riktigheten eller att innehållet är komplett. Det engelska originaldokument Form No.060914 Rev 14.1 gäller som referens dokument.

Vikings tekniska data kan erhållas från The Viking Corporations hemsida på <http://www.vikinggroupinc.com>  
Hemsidan kan innehålla en mer aktuell utgåva av databladet än denna utgåva.

**VIKING®****DATABLAD****MICROFAST® SNABBUTLÖSANDE  
HORISONTELL VÄGGSPRINKLER  
VK305**

#### 4. INSTALLATION

Se tillämpliga installationsstandarder från NFPA.

#### 5. FUNKTION

I samband med brand kommer den värmekänsliga vätskan i glasbulben att lösa ut och frigöra öppningslocket och utlösningventilen. Vatten strömmar genom sprinklerhuvudet och träffar spridarplattan vilket åstadkommer en homogen spridningsbild som släcker eller kontrollerar branden.

#### 6. SKÖTSEL, UNDERHÅLL OCH BESIKTNING

Se NFPA 25 för anvisningar om skötsel, underhåll och besiktning..

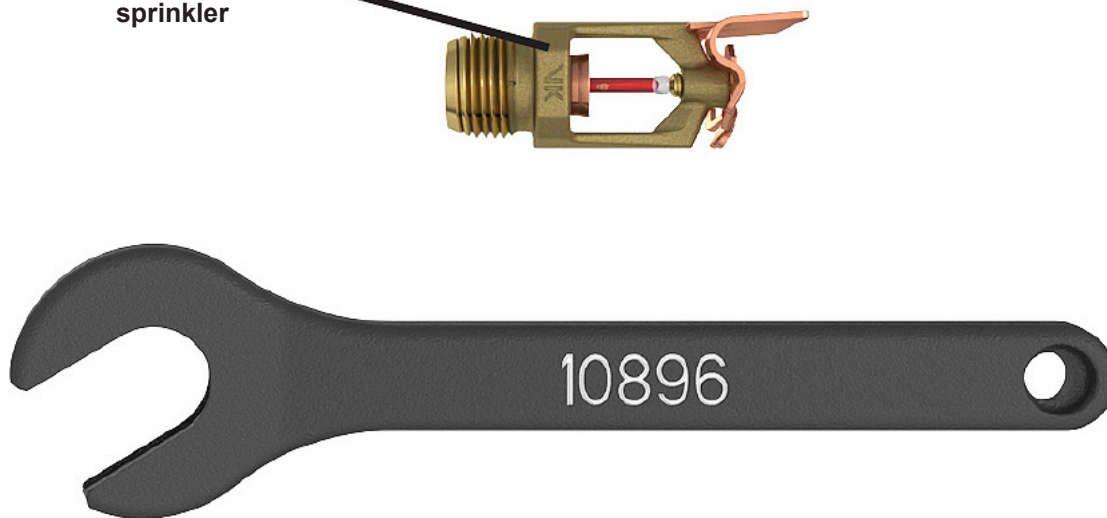
#### 7. TILLGÄNGLIGHET

Vikings Quick Response Horizontal Sidewall Sprinkler finns tillgängliga genom ett nätverk av nationella och internationella leverantörer. Se Vikings hemsida för uppgift om närmaste återförsäljare eller kontakta The Viking Corporation.

#### 8. GARANTI

För detaljinformation om garantier, se i aktuell prislista från Viking eller ta direktkontakt med Viking.

Skyddslock för  
sprinkler



Figur 1: Standardsprinklernyckel 10896W/B

**Tabell 1: Tillgängliga temperaturgraderingar och ytbehandlingar för sprinkler**

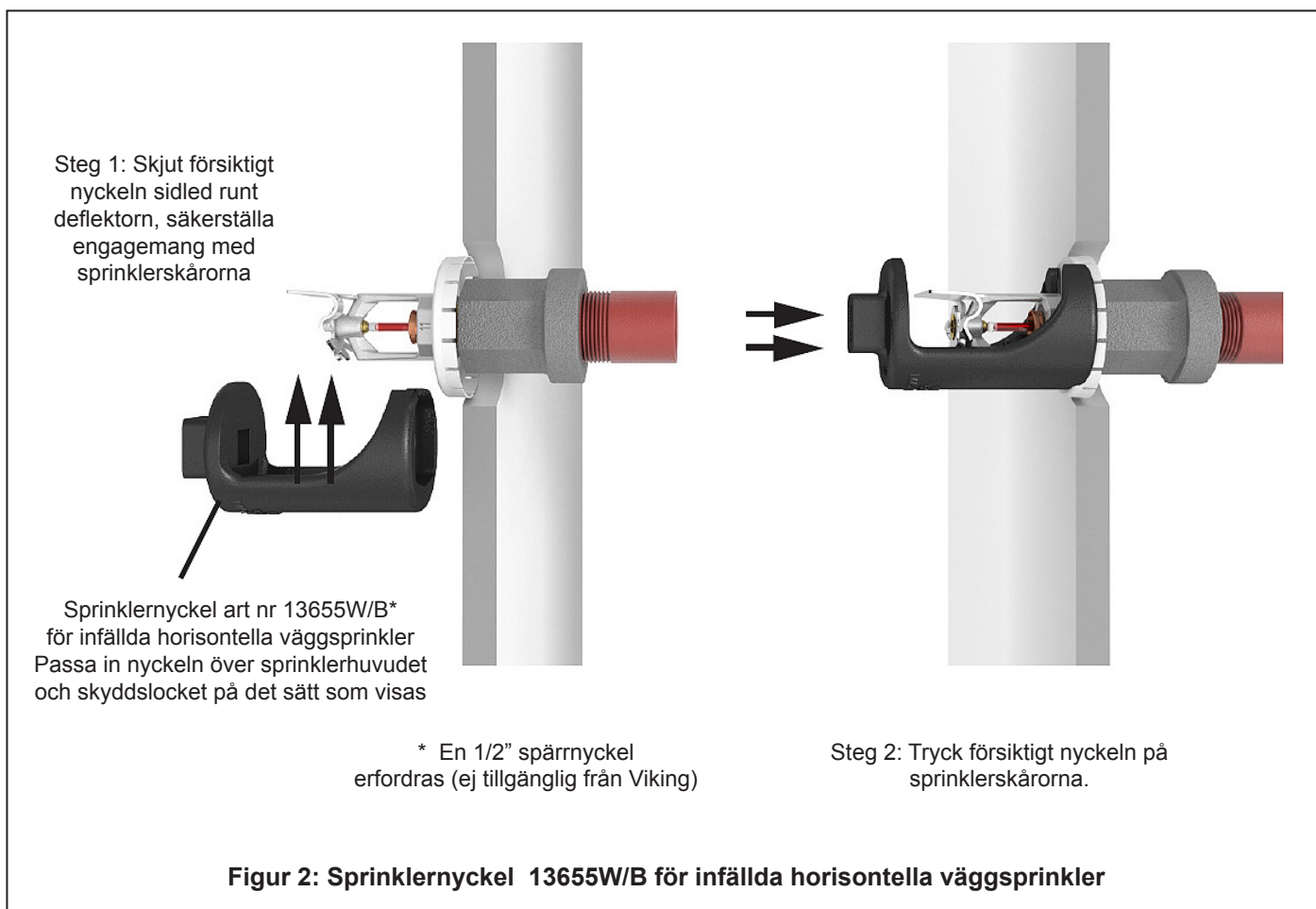
Temperaturklassning	Nominell temperaturgradering <sup>1</sup>	Högsta förekommande taktemperatur <sup>2</sup>	Bulbfärg
Normal	57°C	38°C	Orange
Normal	68°C	38°C	Röd
Mellanhög	79°C	65°C	Gul
Mellanhög	93°C	65°C	Grön
Hög	141°C	107°C	Blå

**Ytbeläggning för sprinkler:** Mässing, Chrome, Vit Polyester, Svart Polyester och ENT

**Korrosionsskyddad beläggning<sup>3</sup>:** Vit Polyester, Svart Polyester och ENT

<sup>1</sup> Utlösningstemperaturen är stämplad på spridarplattan.

<sup>2</sup> Baserat på NFPA 13. Andra begränsningar kan gälla, beroende på brandbelastning, sprinklerplacering eller andra krav som angivits av kravställaren. Se särskilda installationsanvisningar.

<sup>3</sup> De korrosionsskyddande beläggningarna har klarat de standardiserade korrosionstester som krävs av de godkännandeorganisationer som anges i Godkännandetabellen. Dessa tester kan aldrig och påstås ej heller motsvara samtliga korrosiva miljöer. Före installation måste slutanvändaren rådfrågas om huruvida beläggningarna är kompatibla med den tänkta miljön. För automatiska sprinklerhuvuden är de angivna ytbeläggningarna endast påförda exponerade ytor. För ÖNH sprinkler vattenvägen är belagda. Observera att utlösningssventilen är exponerad på sprinkler med Polyester och ENT-beläggningar.




# DATABLAD

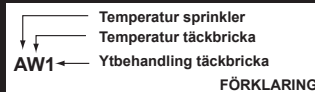
**MICROFAST® SNABBUTLÖSANDE  
HORISONTELL VÄGGSPRINKLER  
VK305**

## Godkännandelista 1 (UL)

Microfast® och MicrofastHP® Quick Response Dolda  
Horizontal Sidewall Sprinkler

Högsta tillåtna arbetstryck (i vatten) 12 bar

Spridarplattan skall monteras 102 mm till 305mm från tak



Grund-sprinkler-del nr <sup>1</sup>	SIN	Sprinkler typ	Nominell aslutnings-gänga (mm)	Nominell K-faktor <sup>2</sup> (metrisk)	Total längd (mm)	Godkännanden <sup>3</sup> (Se även i konstruktionsanvisningarna)
						CULus <sup>4</sup>
12121	VK305	12	15	80,6	68	A1Y, B1X, C2W, D2Z
<b>Temperaturgraderingar</b> A - 57°C, 68°C, 79°C, 93°C och 141°C B - 57°C, 68°C, 79°C och 93°C C - 68°C, 79°C, 93°C och 141°C D - 68°C, 79°C, 93°C		<b>Godkända ytbehandlingar</b> 1 – Mässing, Chrome, Vit Polyester <sup>5,6</sup> , Svart Polyester <sup>5,6</sup> 2 – ENT <sup>5</sup>		<b>Godkända sprinklerbrickor</b> W – Installerad med normala ytmonterade brickor X – Installerad med normala ytmonterade brickor eller Microfast® Model F-1 justerbar bricka eller infälld med Micromatic® Model E-1, E-2, E-3 eller G-1 infällda bricka Y – Installerad med normala ytmonterade brickor eller Microfast® Model F-1 justerbar bricka Z – Installerad med normala ytmonterade brickor eller Micromatic® Model E-1 infällda bricka		

### ANMÄRKNINGAR

- <sup>1</sup> Grundsprinklerdelnumret anges. För fullständigt artikelnummer hänvisas till Vikings aktuella prislista.
- <sup>2</sup> Redovisad K-faktor värde är i metrisk enhet och gäller vid användning av bar som tryckenhet. När tryck beräknas i kPa, skall den angivna metriska k-faktorn delas med 10,0.
- <sup>3</sup> Denna tabell anger godkännanden vid tryckningstillfället. Andra godkännanden kan vara under behandling.
- <sup>4</sup> Listad av Underwriters Laboratories Inc. för användning i USA och Kanada.
- <sup>5</sup> cULus-listad som korrosionsbeständig.
- <sup>8</sup> Andra färger finns tillgängliga på begäran med samma Listad och godkännanden som standard sprinklers

## KONSTRUKTIONSKRAV - UL

(Se även i Godkännandetabell)

### Krav i cULus-listning:

Quick Response Horisontella Sprinkler VK305 är cULus-listade på det sätt som framgår av Godkännandetabellen för installation i enlighet med senaste utgåva av NFPA 13 för standardväggsprinkler:

- Konstruerade för riskklasserna Light och Ordinary Hazard
- Placera spridarplattan 102 mm till 305 mm från tak.
- Täckningsytor och avståndsregler skall vara i enlighet med tabeller i NFPA 13.
- Minsta tillåtna avstånd mellan sprinkler är 1,8 m.
- Montera ovansida av spridarplattan parallellt med taklutninge.
- Minsta tillåtna avstånd till vägg är 102 mm
- Största avstånd till vägg får ej överstiga halva tillåtna avståndet mellan sprinkler. Avståndet skall mätas vinkelrätt mot vägg.
- Installations- och hinderreglerna i NFPA 13 för standardväggsprinkler måste följas

**VIKTIGT: Se alltid i Bulletin Form nr F\_091699 – Skötsel och Underhåll av Sprinkler. Se även sid QR1-3 för allmänna anvisningar avseende skötsel, installation och underhåll. Vikings sprinkler skall installeras i enlighet med senaste utgåva av Vikings datablad, tillämpliga standarder från NFPA, FM Global, LPCB, APSAD, VdS eller andra motsvarande organisationer. Dessutom skall man följa förbehåll i myndighetsföreskrifter, lokala ordningsstadgar, eller standarder där detta kan vara aktuellt.**

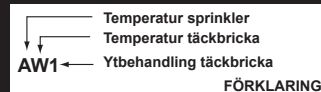


# DATABLAD

**MICROFAST® SNABBUTLÖSANDE  
HORISONTELL VÄGGSPRINKLER  
VK305**

## Godkännandelista 2 (FM)

Microfast® och MicrofastHP® Quick Response Dolda  
Horizontal Sidewall Sprinkler



Grund-sprinkler-del nr <sup>1</sup>	SIN	Högsta tillåtna arbetstryck i vatten (bar)	Nominell anslutnings-gännga (mm)	Nominell K-faktor <sup>2</sup> (metrisk)	Total längd (mm)	Godkännanden FM <sup>3</sup> (Se även i konstruktionsanvisningarna)
12997	VK305	12	15	80,6	68	A1Y, B1X
<b>Temperaturgraderingar</b> A –57°C, 68°C, 79°C, 93°C och 141°C B –57°C, 68°C, 79°C och 93°C		<b>Godkända ytbehandlingar</b> 1 – Mässing		<b>Godkända sprinklerbrickor</b> X – Installerad med normala ytmonterade brickor eller Microfast® Model F-1 justerbar bricka eller infälld med Micromatic® Model E-1, E-2, E-3 eller G-1 nfällda bricka. Y – Installerad med normala ytmonterade brickor eller Microfast® Model F-1 justerbar bricka		

### ANMÄRKNINGAR

- Grundsprinklerdelnumret anges. För fullständigt artikelnummer hänvisas till Vikings aktuella prislista.
- Redovisad K-faktor värde är i metrisk enhet och gäller vid användning av bar som tryckenhet. När tryck beräknas i kPa, skall den angivna metriska k-faktorn delas med 10,0.
- Denna tabell visar de FM-godkännanden vid tidpunkten för tryckning. Andra godkännanden kan vara under behandling

## KONSTRUKTIONSKRAV - FM

(Se även i Godkännandetabell)

### Krav i FM.godkännande:

Microfast® Quick response Horizontal Sidewall Sprinkler VK305 är FM-godkända på det sätt som framgår av Godkännandetabell, Detta för installation enbart i våtrörssystem ( eller i förutlösningssystem som kvalificerar sig som våtrörssystem) och i Light Hazard. Installera i enlighet med krav i senaste tillämpbara FM Loss Prevention Data Sheets and Technical Advisory Bulletins. FM Global Loss Prevention Data Sheets and Technical Advisory Bulletins innehåller anvisningar som bl a behandlar minimikrav på vattenförsörjningens kapacitet, hydraulisk dimensionering, taklutning och hinder, minsta och största tillåtna täckningsyta och kraven för avstånd mellan spridarplatta och tak.

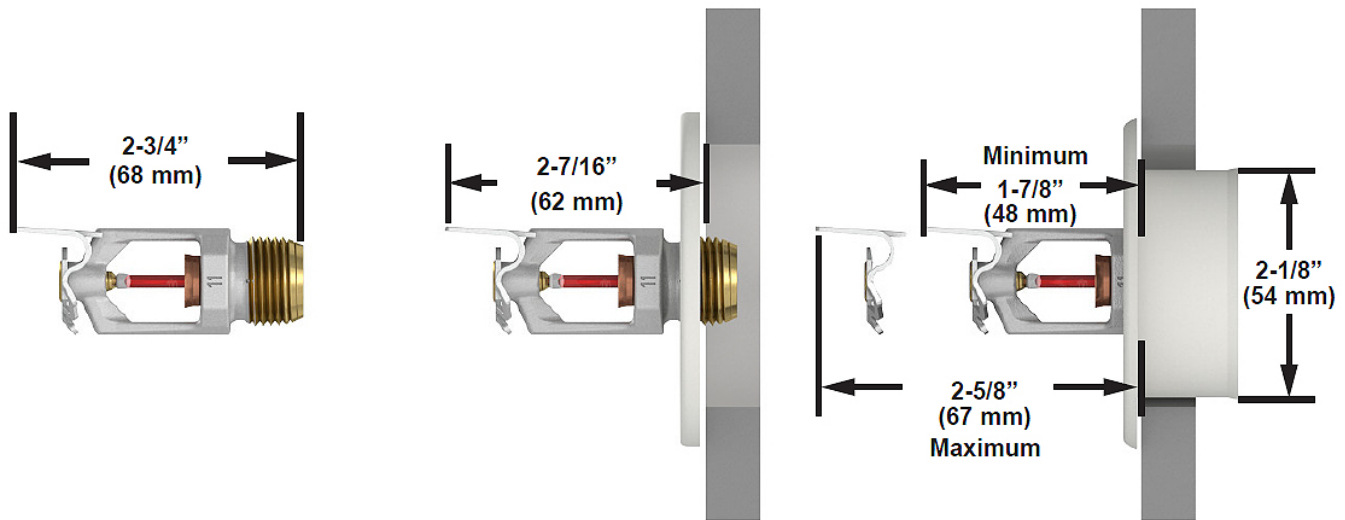
**ANM: Installationskraven enligt FM kan avvika från kraven i cULus och/eller NFPA.**

**VIKTIGT: Se alltid i Bulletin Form nr F\_091699 – Skötsel och Underhåll av Sprinkler. Se även sid QR1-3 för allmänna anvisningar avseende skötsel, installation och underhåll. Vikings sprinkler skall installeras i enlighet med senaste utgåva av Vikings datablad, tillämpliga standarder från NFPA, FM Global, LPCB, APSAD, VdS eller andra motsvarande organisationer. Dessutom skall man följa förbehåll i myndighetsföreskrifter, lokala ordningsstadgar, eller standarder där detta kan vara aktuellt.**

# VIKING®

## DATABLAD

**MICROFAST® SNABBUTLÖSANDE  
HORISONTELL VÄGGSPRINKLER  
VK305**

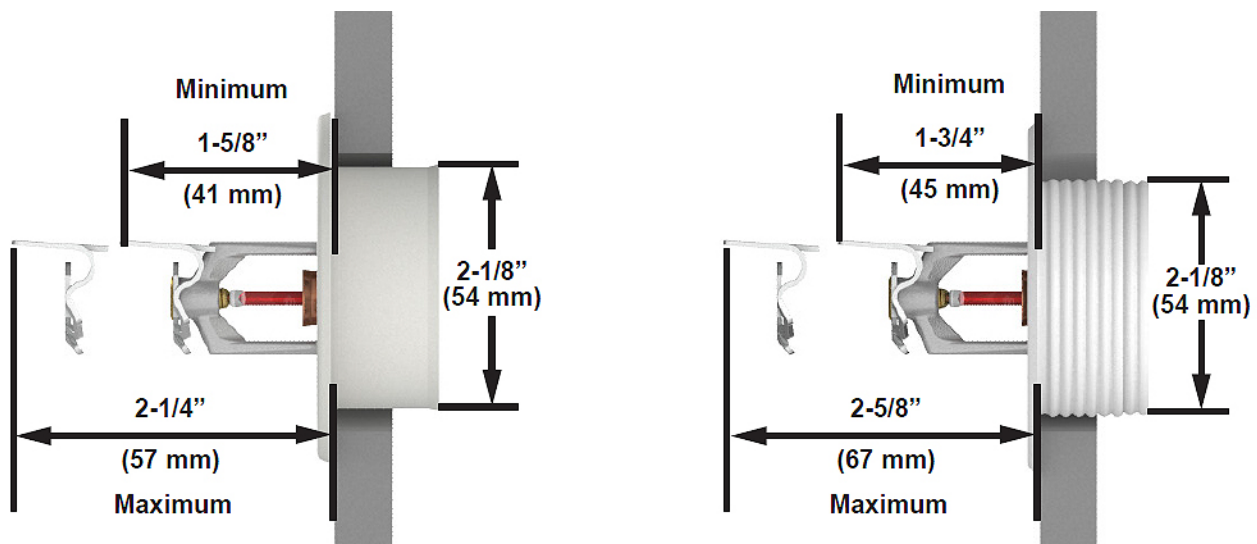


Storlek på väggöppning:  
2-5/16" (58.7 mm) Maximum  
2-1/2" (63.5 mm) Minimum

Installerad med en  
ytmonterad standardbricka, 3,1 mm

Installerad med en Microfast Model  
F-1 justerbar bricka

**Figur 3: Sprinklermått för vägg sprinkler VK305 med en standard täckbricka och med Model F-1 justerbara bricka**



Storlek på  
väggöppning:  
2-5/16" (58.7 mm)  
Maximum  
2-1/2" (63.5 mm)  
Minimum

Installerad med en  
Micromatic Model E-1  
infälld bricka

Installerad med en  
Micromatic Model E-2 gängad  
infälld bricka

**Figur 4: Sprinklermått för vägg sprinkler VK305 med Model E-1 och E-2 infällda brickor**