



TECHNISCHE DATEN

SCHNELLANSPRECHENDE HÄNGENDE MICROFAST® UND MicrofastHP® SPRINKLER


1. PRODUKTBESCHREIBUNG


Schnellansprechende hängende Viking Micromatic® und MicromaticHP® Sprinkler sind kleine temperaturempfindliche Glasfasssprinkler, die in einer Reihe von Ausführungen, Temperaturen und Nennweiten erhältlich sind und daher sehr unterschiedliche Planungsanforderungen erfüllen. Lackierte und PTFE (Polytetrafluorethylen) und ENT (chemisch Nickel) beschichtete Sprinkler eignen sich für dekorative Anwendungen. Außerdem wurden diese Ausführungen in korrosiven Umgebungen geprüft und sind cULus gelistet als korrosionsbeständig wie in der Tabelle der Zulassungen vermerkt. **FM Global hat Zulassungsklassifizierung als korrosionsbeständig für ENT.** (Anmerkung: FM Global hat keine Zulassungsklassifizierung als korrosionsbeständig für PTFE- und Polyester-Beschichtungen.)

2. ZULASSUNGEN


Zulassungen


 **cULus gelistet:** Kategorie VNIV

 **FM zugelassen:** Klasse 2001, 2002, 2015 und 2017

 **VdS zugelassen:** Certificate G4040095, G4040097, G4060056, G4060057, G4880045, G4930038, und G4980021

 **LPCB zugelassen:** Ref. No. 096e/03 und 096e/04

 **CE Certified:** Standard EN 12259-1. EC certificate of conformity 0832-CPD-2001, 0832-CPD-2003, 0786-CPD-40130, 0786-CPD-40279 und 0786-CPD-40170

 **MED Certified:** Standard EN 12259-1. EC certificate of conformity 0832-MED-1003 und 0832-MED-1008

Siehe Tabelle der Zulassungen und Planungskriterien für die zu befolgenden Anforderungen der cULus und FM Zulassungen.

2. TECHNISCHE DATEN

Eigenschaften

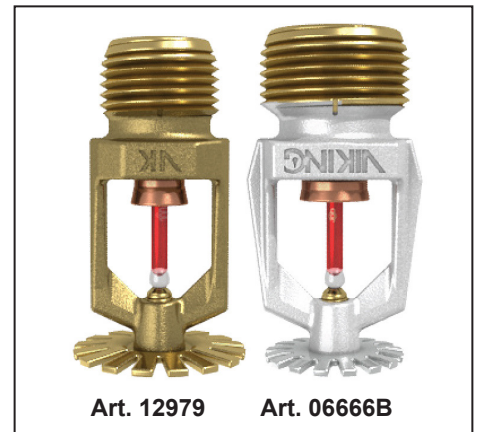
- Minimaler Betriebsdruck: 0,5 bar (7 psi)*.
- **Maximaler Betriebsdruck: die Sprinkler 12282 und 12290 haben einen max. Betriebsdruck von 0,5 bar (7 psi) bis zu 17,2 bar (250 psi) für Hochdrucksysteme. Hochdrucksprinkler sind an der Markierung "250" auf dem Sprühteller zu erkennen. Alle anderen oben nicht genannten Artikelnummern haben einen max. Betriebsdruck von 12 bar (175 psi).**
- Hydrostatisch bis 34,5 bar (500 psi) geprüft
- Prüfung: USA Patent Nr. 4,831,870
- Anschluss: Siehe Tabelle der Zulassungen
- K-Faktor: Siehe Tabelle der Zulassungen
- Mindesttemperatur der Glasfassflüssigkeit: -65°F (-55°C)
- Gesamtlänge: Siehe Tabelle der Zulassungen

* cULus und FM-Zulassung und NFPA 13 benötigen ein Minimum von 7 psi (0,5 bar). Die minimale Betriebsdruck für LPCB und CE Zulassungen ist 5 psi (0,35 bar).

Werkstoffe

- Sprinklerkörper: Messing UNS-C84400 oder Messing QM für Sprinkler 06662B und 12282.
- Sprühteller: Phosphorbronze UNS-C51000 oder Kupfer UNS-C19500 für Sprinkler 06662B, 06666B, 06765B und 12104. Kupfer UNS-C19500 für Sprinkler 12282. Phosphorbronze UNS-C51000, Kupfer UNS-C19500 oder Messing UNS-C26000 für Sprinkler 06720B. Messing UNS-C26000 für alle anderen Sprinkler.
- Reduzierung (für Sprinkler 06718B, 06720B und 12290): Messing UNS-C36000
- Glasfass: 3 mm Nenndurchmesser.
- Dichtung (Belleville-Feder): Nickellegierung, beidseitig mit PTFEband beschichtet.
- Schraube: Messing UNS-C36000
- Glasfassaufnahme: Kupfer UNS-C11000 und Edelstahl UNS-S30400
- Glasfassaufnahmebefestigung: Messing UNS-C36000
- Auswurffeder (für Sprinkler 12104): Edelstahl

Für PTFE beschichtete Sprinkler: Belleville Feder frei liegend, Schraube vernickelt, Glasfassaufnahme PTFE beschichtet



Achtung: Dieses Dokument ist eine Übersetzung und dient zu Informationszwecken. Es wird keine Gewährleistung auf Vollständigkeit und Genauigkeit gegeben. Das Original in englischer Sprache "Form No. F_081296 vom 04. Dezember 2013 bleibt maßgebend.

Unter <http://www.vikinggroupinc.com> können Sie technische Datenblätter auf dem letzten Stand in englischer Sprache, und ggf. in deutscher Übersetzung, finden.

VIKING®

TECHNISCHE DATEN

SCHNELLANSPRECHENDE HÄNGENDE MICROFAST® UND MicrofastHP® SPRINKLER

Für Poly beschichtete Sprinkler: Belleville Feder frei liegend.

Für ENT beschichtete Sprinkler: Belleville Feder frei liegend, Schraube und Glasfassaufnahme, ENT beschichtet

Erhältliche Ausführungen und Nennöffnungstemperaturen: siehe Tabelle 1.

BESTELLANWEISUNGEN (Siehe auch aktuelle Viking Preisliste)

Zur Bestellung von schnellansprechenden hängenden Micromatic® und MicromaticHP® Sprinklern zuerst die entsprechende Ausführungsendung, dann die Temperaturendung an die Artikelstamnummer anhängen.

Ausführungsendung: Messing = A, verchromt = F, Poly weiß = M-/W, Poly schwarz = M-/B, PTFE schwarz = N und ENT = JN
Temperaturendung: 57°C (135°F) = A, 68°C (155°F) = B, 79°C (175°F) = D, 93°C (200°F) = E, 141°C (286°F) = G

Zum Beispiel, Sprinkler VK302, 1/2" Gewinde, Ausführung Messing, Temperatur 68°C = 06662BAB.

Zubehör (siehe auch Abschnitt "Sprinkler-Zubehör" im technischen Datenbuch)

Sprinklerschlüssel:

A. Standard Schlüssel: Artikelnummer 10896W/B (seit 2000 erhältlich)

B. Schlüssel für lackierte und zurückgesetzte Sprinkler: Artikelnummer 16036W/B** (seit 2011 erhältlich)

C. Option protective sprinkler cap removal / escutcheon installation tool. Artikelnummer 15915 (seit 2010 erhältlich)

Anm.: Mit zurückgesetzten hängenden Sprinklern mit Schutzkappe muss Schlüssel 12144W/B benutzt werden.

** Eine 1/2" Ratsche ist erforderlich (nicht bei Viking erhältlich).

Sprinklerschränke: A. Für 6 Sprinkler: Artikelnummer 01724A (seit 1971 erhältlich)

B. Für 12 Sprinkler: Artikelnummer 01725A (seit 1971 erhältlich)

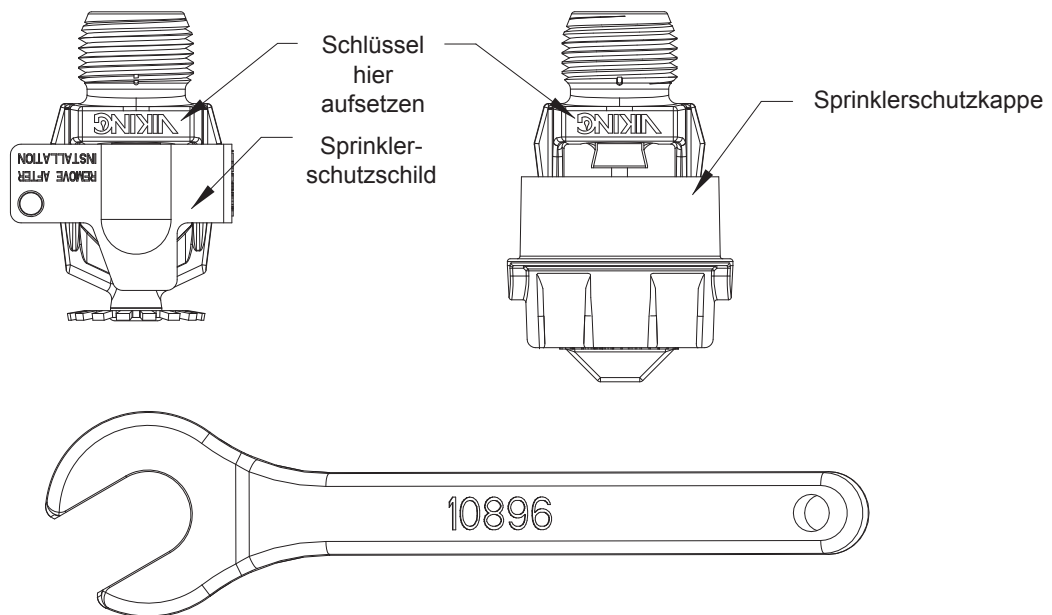


Abbildung 1: Sprinklerschlüssel 10896W/B

VIKING®

TECHNISCHE DATEN

SCHNELLANSPRECHENDE HÄNGENDE MICROFAST® UND MicrofastHP® SPRINKLER

Tabelle 1: Erhältliche Nennöffnungstemperaturen und Ausführungen

Klassifizierung Nennöffnungstemperatur	Nennöffnungs-temperatur ¹	Maximale Umgebungstemperatur in Sprinklernähe ²	Farbe des Glasfasses
gewöhnlich	57°C (135°F)	38°C (100°F)	orange
gewöhnlich	68°C (155°F)	38°C (100°F)	rot
mittel	79°C (175°F)	65°C (150°F)	gelb
mittel	93°C (200°F)	65°C (150°F)	grün
hoch	141°C (286°F)	107°C (225°F)	blau

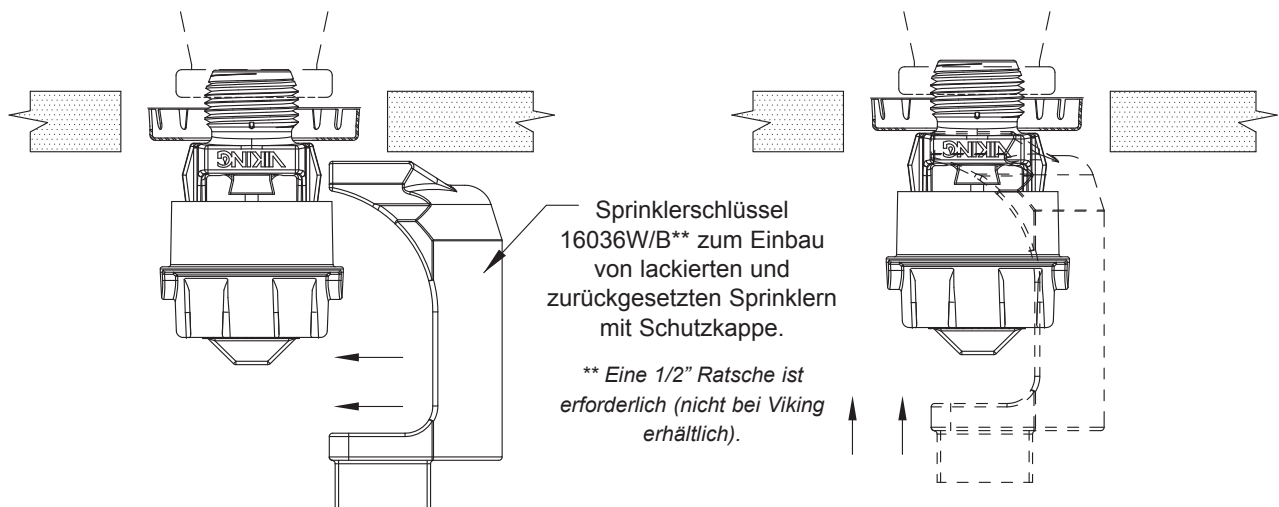
Erhältliche Ausführungen: Messing, verchromt, Polyester weiß (Poly weiß für Sprinkler 06662B), Polyester schwarz (Poly schwarz für Sprinkler 06662B) und PTFE schwarz

Korrosionsbeständige Ausführungen³: Polyester weiß (Poly weiß für Sprinkler 06662B), Polyester schwarz (Poly schwarz für Sprinkler 06662B) und PTFE schwarz

¹ Die Nennöffnungstemperatur ist auf dem Sprühteller eingraviert.

² Basierend auf NFPA-13. Je nach Brandklasse, Einbauort der Sprinkler oder anderen Anforderungen der zuständigen Behörden können andere Werte gelten. Siehe entsprechende Einbaurichtlinien.

³ Die korrosionsbeständigen Beschichtungen haben die herkömmlichen Korrosionsprüfungen bestimmter Zulassungsorganisationen bestanden. Diese Prüfungen entsprechen nicht allen möglichen korrosiven Umgebungen. Vor dem Einbau mit dem Betreiber sicherstellen, dass die Beschichtungen für die betreffende Umgebung geeignet sind. Bei automatischen Sprinklern sind nur die unverdeckten Außenflächen beschichtet. Es ist zu beachten, dass die Feder von PTFEbeschichteten Sprinklern und Sprinklern mit Poly-Beschichtung frei liegt.



Schlüssel vorsichtig von der Seite um die Sprinklerschutzkappe legen, so dass er richtig aufsitzt.

Abbildung 2: Schlüssel 16036W/B für lackierte und zurückgesetzte hängende Sprinkler



TECHNISCHE DATEN

SCHNELLANSPRECHENDE HÄNGENDE MICROFAST® UND MicrofastHP® SPRINKLER

Tabelle der Zulassungen 1 - UL
Schnellansprechende hängende
Micromatic® und MicromaticHP® Sprinkler
Maximaler Betriebsdruck 12 bar (175 psi)

SCHLÜSSEL		
—	Temperaturen	
—	Ausführungen	
A1X	Rosetten	

Artikelstammnummer ¹	Sprinkler ID Nummer (SIN)	Anschluss		K-Faktor		Gesamtlänge		Zulassungen ³ (siehe auch Planungskriterien)				
		NPT	BSP	US	metrisch	Zoll	mm	cULus ⁴	VdS	LPCB	CE	MED
Standard Nennweite												
12979	VK302	1/2"	15 mm	5.6	81	2-1/4	57	A1X,B1Y,C4,E4Z	-	-	-	-
18021	VK302	1/2"	15 mm	5.6	81	2-1/4	58	A1X,B1Y	A2	A2X,B2Y	C2X,E2Y ¹¹	C2X,E2Y ¹⁴
Große Nennweite												
06666B	VK352	3/4"	20 mm	8.0	115	2-3/8	60	A1X,B1Y,C4,E4Z	A2	A3X	C2 ¹¹	-
06765B ¹⁵	VK352	1/2"	15 mm	8.0	115	2-3/8	60	A1X,B1Y,C4,E4Z	A2	-	-	-
Kleine Nennweite⁸												
06718B ⁹	VK329	1/2"	15 mm	2.8	40	2-3/16	56	A1X,B1Y	-	-	-	-
06720B ⁹	VK331	1/2"	15 mm	4.2	57	2-1/4	58	A1X,B1Y	-	-	-	-
06932B	VK3311	-	10 mm	4.2	57	2-3/8	60	-	A2	-	G3 ¹³	-
Maximaler Betriebsdruck 17,2 bar (250 psi)												
Standard Nennweite												
12282	VK317	1/2"	15 mm	5.6	81	2-1/4	58	A1X,B1Y	-	-	-	-
Kleine Nennweite⁹												
12290 ⁹	VK342	1/2"	15 mm	2.8	40	2-3/16	56	A1X,B1Y	-	-	-	-
Zugelassene Nennöffnungstemperaturen				Zugelassene Ausführungen				Zugelassene Rosetten				
A 57°C (135°F), 68°C (155°F), 79°C (175°F), 93°C (200°F), 141°C (286°F)				1 Messing, verchromt, Poly weiß ^{6,7} , Poly schwarz ^{6,7} und PTFE® schwarz ⁶				X Standard oberflächenmontierte Rosette oder verstellbare Rosette Viking Microfast® Modell F-1 ¹¹				
B 57°C (135°F), 68°C (155°F), 79°C (175°F), 93°C (200°F)				2 Messing, verchromt, Poly weiß ⁷ und Poly schwarz ⁷				Y Standard oberflächenmontierte Rosette oder verstellbare Rosette Viking Microfast® Modell F-1 ¹¹ oder montiert mit zurückgesetzter Rosette Viking				
C 68°C (155°F), 79°C (175°F), 93°C (200°F), 141°C (286°F)				3 Messing, verchromt				Micromatic® Modell E-1, E-2 oder E-3				
D 57°C (135°F), 68°C (155°F), 79°C (175°F), 141°C (286°F)				4 ENT ⁶				Z Standard oberflächenmontierte Rosette oder verstellbare mit Viking Micromatic® Modell E-1				
E 68°C (155°F), 79°C (175°F), 93°C (200°F)												
F 68°C (155°F), 79°C (175°F), 141 (286°F)												
G 68°C (155°F)												

¹ Nur Artikelstammnummer. Für komplette Artikelnummer, siehe aktuelle Viking Preisliste.

³ Die Tabelle zeigt die zum Zeitpunkt des Druckes verfügbaren Zulassungen. Informieren Sie sich bitte bei Ihrem Viking Vertreter.

⁴ Gelistet von Underwriters Laboratories Inc. zur Benutzung in den USA und Kanada.

⁶ cULus gelistet als korrosionsbeständig.

⁷ Andere Farben sind auf Anfrage erhältlich mit den gleichen Anzeigen und Genehmigungen als die Standardfarben

⁸ Zulassungen beschränkt auf Gebäuden mit kleiner Brandgefahr mit hydraulisch kalkulierten Nassanlagen, falls die angewendeten Einbaurichtlinien es erlauben.

⁹ Die Nennweite des Sprinklers ist verengt.

¹¹ CE zertifiziert, Norm EN 12259-1, EU Konformitätszertifikat 0832-CPD-2001 und 0832-CPD-2003.

¹² CE zertifiziert, Norm EN 12259-1, EU Konformitätszertifikat 0786-CPD-40279.

¹³ CE zertifiziert, Norm EN 12259-1, EU Konformitätszertifikat 0786-CPD-40130 und 0786-CPD-40170.

¹⁴ MED zertifiziert, Norm EN 12259-1, EU Konformitätszertifikat 0832-MED-1003 und 0832-MED-1008.

¹⁵ Die Sprinkler 1/2"NPT med Extra grosse Nennweite ist aufgeführt und genehmigt für die Nachrüstung.

PLANUNGSKRITERIEN - UL

(siehe auch Tabelle der Zulassungen)

Anforderungen der cULus Zulassung:

Schnellansprechende hängende Sprinkler sind cULus gelistet wie in der Tabelle der Zulassungen vermerkt, zum Einbau gemäß der letzten Ausgabe von NFPA 13 für Standard Spray-Sprinkler.

- Konzipiert für den Einsatz in Gebäuden mit geringer und normaler Brandgefahr. (Ausnahme: Sprinkler mit kleiner Nennweite sind beschränkt auf Gebäude mit kleiner Brandgefahr mit hydraulisch kalkulierten Nassanlagen, falls die angewendeten Einbaurichtlinien es erlauben.)
- Die NFPA 13 Einbaurichtlinien für hängende Standard Spray-Sprinkler müssen befolgt werden.

WICHTIGER HINWEIS: Immer Bericht Nr. F_091699 – Sprinklerpflege und Handhabung – beachten . Siehe auch Seiten QR1-2 Empfehlungen zu Pflege, Einbau und Wartung. Viking Sprinkler müssen gemäß den geltenden technischen Daten von Viking, den geltenden Richtlinien der NFPA, FM Global, LPCB, Assemblée Plénière, VdS oder anderer vergleichbarer Organisationen, und auch gemäß den anwendbaren Bestimmungen staatlicher Regelungen, Verordnungen und Richtlinien eingebaut werden.

	<h1 style="margin: 0;">TECHNISCHE DATEN</h1>	<h2 style="margin: 0;">SCHNELLANSPRECHENDE HÄNGENDE MICROFAST® UND MicrofastHP® SPRINKLER</h2>
---	--	--

Tabelle der Zulassungen 2 - FM
Schnellansprechende hängende Micromatic® und MicromaticHP® Sprinkler
 Maximaler Betriebsdruck 12 bar (175 psi)

SCHLÜSSEL

	Temperaturen
	Ausführungen
	Rosetten

A1X —————

Artikelstammnummer ¹	Sprinkler ID Nummer (SIN)	Anschluss		K-Faktor		Gesamtlänge		Zulassungen FM ³ (siehe auch Planungskriterien)
		NPT	BSP	US	metrisch	Zoll	mm	
Standard Nennweite								
12979	VK302	1/2"	15 mm	5.6	81	2-1/4	57	A2X,B2Y,C3,D3Z
18021	VK302	1/2"	15 mm	5.6	81	2-1/4	58	A2X,B2Y
Große Nennweite								
06666B	VK352	3/4"	20 mm	8.0	115	2-3/8	60	A2X,B2Y,C3,D3Z
06765B ⁷	VK352	1/2"	15 mm	8.0	115	2-3/8	60	A2X,B2Y,C3,D3Z
Kleine Nennweite⁸								
06718B ⁶	VK329	1/2"	15 mm	2.8	40	2-3/16	56	A1X

<p style="text-align: center;">Zugelassene Nennöffnungstemperaturen</p> <p>A 57°C (135°F), 68°C (155°F), 79°C (175°F), 93°C (200°F), 141°C (286°F)</p> <p>B 57°C (135°F), 68°C (155°F), 79°C (175°F), 93°C (200°F)</p> <p>C 68°C (155°F), 79°C (175°F), 93°C (200°F), 141°C (286°F)</p> <p>D 68°C (155°F), 79°C (175°F), 93°C (200°F)</p>	<p style="text-align: center;">Zugelassene Ausführungen</p> <p>1 Messing, verchromt</p> <p>2 Messing, verchromt, Poly weiß⁶ und Poly schwarz⁶</p> <p>3 ENT⁸</p>	<p style="text-align: center;">Zugelassene Rosetten</p> <p>X Standard oberflächenmontierte Rosette oder verstellbare Rosette Viking Microfast® Modell F-1¹¹</p> <p>Y Standard oberflächenmontierte Rosette oder verstellbare Rosette Viking Microfast® Modell F-1¹¹ oder montiert mit zurückgesetzter Rosette Viking Micromatic® Modell E-1, E-2 oder E-3</p> <p>Z Standard oberflächenmontierte Rosette oder verstellbare mit Viking Micromatic® Modell E-1</p>
--	---	---

¹ Nur Artikelstammnummer. Für komplette Artikelnummer, siehe aktuelle Viking Preisliste.
³ Die Tabelle zeigt die zum Zeitpunkt des Druckes verfügbaren Zulassungen. Informieren Sie sich bitte bei Ihrem Viking Vertreter.
⁴ FM zugelassen zur ausschließlichen Benutzung in Nassanlagen (oder als Nassanlagen eingestufte vorgesteuerte Anlagen) zum Schutz von Gebäuden wie in den geltenden technischen Daten und Berichten von FM (Loss Prevention Data Sheets and Technical Advisory Bulletins) beschrieben.
⁵ Andere Farben sind auf Anfrage erhältlich mit den gleichen Anzeigen und Genehmigungen als die Standardfarben
⁶ Die Nennweite des Sprinklers ist verengt.
⁷ Die Sprinkler 1/2"NPT med Extra grosse Nennweite ist aufgeführt und genehmigt für die Nachrüstung.
⁸ FM-Zulassung als korrosionsbeständig.

PLANUNGSKRITERIEN - FM
 (siehe auch Tabelle der Zulassungen)

Anforderungen der FM Zulassung:
 Schnellansprechende hängende Sprinkler sind FM zugelassen wie in der Tabelle der Zulassungen vermerkt, zur ausschließlichen Benutzung in Nassanlagen (oder als Nassanlagen eingestufte vorgesteuerte Anlagen), gemäß den geltenden anwendbaren technischen Daten und Berichte von FM (Loss Prevention Data Sheets and Technical Advisory Bulletins). Die technischen Daten und Berichte von FM enthalten u.a. Richtlinien zu: Mindestanforderungen bezüglich Wasserversorgung, hydraulische Planung, Deckenneigung und Hindernisse, zulässige Mindest- und Höchstabstände und Abstand zwischen Sprühteller und Decke.

ANMERKUNG: Die FM Einbaulinien können von cULus und NFPA Kriterien abweichen.

WICHTIGER HINWEIS: Immer Bericht Nr. F_091699 – Sprinklerpflege und Handhabung – beachten . Siehe auch Seiten QR1-2 Empfehlungen zu Pflege, Einbau und Wartung. Viking Sprinkler müssen gemäß den geltenden technischen Daten von Viking, den geltenden Richtlinien der NFPA, FM Global, LPCB, Assemblée Plénière, VdS oder anderer vergleichbarer Organisationen, und auch gemäß den anwendbaren Bestimmungen staatlicher Regelungen, Verordnungen und Richtlinien eingebaut werden.

VIKING®

TECHNISCHE DATEN

SCHNELLANSPRECHENDE HÄNGENDE MICROFAST® UND MicrofastHP® SPRINKLER

