



## DATABLAD

### MICROMATIC® OCH MICROMATIC HP® STANDARD RESPONSE PENDENT SPRINKLER

### 3. PRODUKTBESKRIVNING

Vikings Micromatic® och MicromaticHP® standard response nedåtriktade sprinkler är små temperaturkänsliga spraysprinkler med glasbulb som finns tillgängliga med en mängd olika ytbehandlingar, temperaturgraderingar och munstycksöppningar som kan möta olika konstruktionskrav. De särskilda Polyester- PTFE (Polytetrafluoreten), och ENT (elektrofri nickel) beläggningarna kan användas i estetiskt krävande sammanhang där färger krävs. Utöver detta har dessa beläggningar undersökts för korrosiva miljöer och är cULus-listade som korrosionsbeständiga i enlighet med Godkännandetabellen. **FM Global har godkännandekategori för ENT som korrosionsbeständiga.** (OBS FM Global har ingen godkännandekategori för PTFE och polybeläggningarna som korrosionsbeständiga).

Vikings standard response sprinkler kan beställas och/eller användas som öppna sprinkler (glasbulb och tätningsbrickan har då borttagits) på grupputlösningssystem. Se i **Beställningsanvisningar**.

### 4. LISTNINGAR OCH GODKÄNNANDEN

**cULus listad:** Category VNIV

**FM godkänd:** Class 2001, 2002, 2006, 2015 och 2017

**NYC godkänd:** MEA 89-92-E, Volume 12

**ABS-certifierad:** Certifikat 04-HS407984A-PDA

**VdS-godkänd:** Certifikat G4980001,G4980002,G4980003,G4980005, G4980007,G4040096,G4060058 och G1060059

**LPC-godkänd:** Ref.nr 096e/06 och 167a/04

**CE-certifierad:** Standard EN 12259-1, EC-intygande om överensstämmelse 0832-CPD-2001, 0832-CPD-2003 och 0786-CPD-40141

**MED-certifierad:** Standard EN 12259-1, EC-intygande om överensstämmelse 0832-MED-1003 och 0832-MED-1008 och RINA-certifikat No MED497705C5

Se i Godkännandetabellen samt i dimensioneringskraven för godkännandekrav som måste följas enligt cULus och FM

### 5. TEKNISK INFORMATION

#### EGENSKAPER:

Minsta tillåtna tryck: 0,5 bar.

**Högsta tillåtna arbetstryck: Sprinklerna VK023 och VK122 är klassade för användning med ett högsta tillåtet arbetstryck i vatten från 0,5 bar till 17,2 bar för högtryckssystem. Högtryckssprinkler (HP) kan identifieras genom benämningen "250" präglad på spridarplattan. Alla andra artikelnummer, som ej angivits ovan, är klassade för högst 12 bars arbetstryck i vatten.** Provtryckt i fabrik upp till 34,5 bar.

Provning: USA-patent nr 4,831,870.

Gångstorlek: Se i Godkännandetabeller

Nominell K-faktor: Se i Godkännandetabeller

Glasbulbvätskans temperatur klassad till -55°C

Total längd: Se i Godkännandetabeller

#### MATERIAL:

Okets gjutning: Mässing UNS-C84400 eller Mässing «QM» för sprinkler 10139. Mässing UNS-C84400 för alla andra sprinkler

Spridarplatta: Mässing UNS-C51000 eller Koppar UNS-C19500 för sprinklerna 10139, 10142, 10170, 10173, 10223 och 12105.

Mässing UNS-C26000 för alla andra sprinkler.

Hylsa ( för sprinklerna 09994,10189,10221 och 10222): mässing UNS-C36000

Känslkropp: Glasbulb, nominell dimension 5 mm

Ventil: Nickellegering, på båda sidor överdragen med PTFE

Skruv: Mässing UNS-C36000

Öppningslock för sprinkler 09992 och 09994: Mässing UNS-C31400 eller UNS-31600

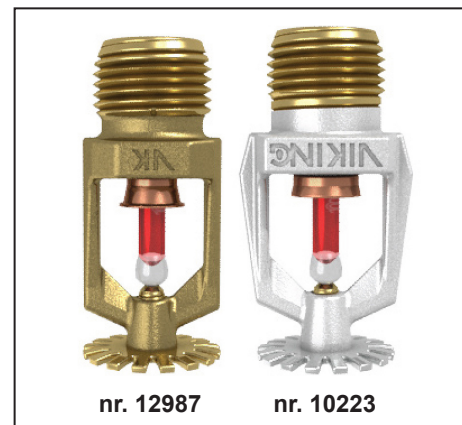
Öppningslock och insats för alla andra sprinkler: Koppar UNS-C11000 och rostfritt stål UNS-S30400

Anslutningsdel öppningslock (för sprinkler 10189, och 10221): Mässing UNS-36000

Utlösningfjäder ( för sprinkler 12105): Rostfritt stål

För PTFE överdragna sprinkler: ventil – exponerad; skruv – nickelbelagd; öppningslock - PTFE överdraget

För Polyester-belagda sprinkler: ventil – exponerad



**Varning:** Detta dokument är en översättning. Dokumentet är framtaget för information varför vi ej kan garantera riktigheten eller att innehållet är komplett. Det engelska originaldokument Form No.100397 dated December 12, 2013 gäller som referens dokument.

Vikings tekniska data kan erhållas från The Viking Corporations hemsida på <http://www.vikinggroupinc.com> Hemsidan kan innehålla en mer aktuell utgåva av databladet än denna utgåva.



För ENT överdragna sprinkler: ventil – exponerad, skruv – ENT nickelbelagd

**ANVISNINGAR FÖR BESTÄLLNING:** (Se även i aktuell prislista från Viking)

Beställ Micromatic® och MicromaticHP® standard response nedåtriktade sprinkler genom att till grundsprinklerdelens nummer först lägga till tillämplig beteckning för sprinklernas ytbeläggning och därefter tillämplig beteckning för temperaturgraderingen.

Ytbeläggning: Mässing=A, Chrome-Enloy® = F, Vit Polyester = M/-W, Svart Polyester = M/-B och Svart PTFE = N, Vaxöverdragen = C, Vaxöverdragen polyester = V-/W, ENT = JN

Temperaturgradering: 57°C = A, 68°C = B, 79°C = D, 93°C = E, 100°C = M, 141°C = G, 182°C = H, 260°C = L, ÖPPEN =Z (enbart PTFE)

Exempel: Sprinkler VK102 med 1/2" (15mm) anslutning, mässingstyp och 68°C temperatur = artikelnummer 10139AB.

Tillgängliga ytbeläggningar och temperaturgraderingar:

Se Tabell 1

**Tillbehör:** ( se även avsnitt "Sprinklertillbehör" i Vikings databladsbok).

#### Sprinklernycklar:

A. Standardnyckel: Art.nr. 10896W/B (tillgänglig sedan 2000)

B. Sprinklernyckel för Polyester- eller PTFE-överdragna sprinkler och/eller infällda sprinklerhuvuden: Art.nr. 16036W/B\*\* (tillgänglig sedan 2011)

C. Sprinklernyckel för att avlägsna skyddslock / installera täckbricka: Art. Nr. 15915

D. Sprinklernyckel för vaxöverdragna sprinkler: Art.nr 13577W/B\*\* (tillgänglig sedan 2006)

**ANM: INFÄLLDA NEDÅTRIKTADE SPRINKLERHUVUDEN MED SKYDDSLOCK MÅSTE INSTALLERAS MED SPRINKLERNYCKEL 12144W/B.**

\*\* En 1/2" spärrnyckel erfordras (ej tillgänglig från Viking)

#### Reservsprinklerskåp:

A. För sex sprinklerhuvuden: Artikelnr 01724A (tillgängligt sedan 1971)

B. För tolv sprinklerhuvuden: Artikelnr 01725A (tillgängligt sedan 1971)

## 6. INSTALLATION

Se tillämpliga installationsstandarder från NFPA.

## 7. FUNKTION

I samband med brand kommer den värmekänsliga vätskan i glasbulben att lösa ut och frigöra öppningslocket och utlösningventilen. Vatten strömmar genom sprinklerhuvudet och träffar spridarplattan vilket åstadkommer en homogen spridningsbild som släcker eller kontrollerar branden.

## 8. SKÖTSEL, UNDERHÅLL OCH BESIKTNING

Se NFPA 25 för anvisningar om skötsel, underhåll och besiktning.

## 9. TILLGÄNGLIGHET

Vikings Micromatic® och MicromaticHP® standard response uppåtriktade och konventionella sprinkler finns tillgängliga genom ett nätverk av nationella och internationella leverantörer. Se Vikings hemsida för uppgift om närmaste återförsäljare eller kontakta The Viking Corporation.

## 10. GARANTI

För detaljinformation om garantier, se i aktuell prislista från Viking eller ta direktkontakt med Viking.



# DATABLAD

## MICROMATIC® OCH MICROMATIC HP® STANDARD RESPONSE PENDENT SPRINKLER

**TABELL 1: TILLGÄNGLIGA TEMPERATURGRADERINGAR OCH YTBEHANDLINGAR FÖR SPRINKLER**

Temperatur-klassning	Nominell temperatur-gradering <sup>1</sup>	Högsta förekommande taktemperatu <sup>2</sup>	Bulbfärg
Normal	57 °C (135 °F)	38 °C (100 °F)	Orange
Normal	68 °C (155 °F)	38 °C (100 °F)	Röd
Mellanhög	79 °C (175 °F)	65 °C (150 °F)	Gul
Mellanhög	93 °C (200 °F)	65 °C (150 °F)	Grön
Mellanhög	100 °C (212 °F)	65 °C (150 °F)	Grön
Hög	141 °C (286 °F)	107 °C (225 °F)	Blå
Extra hög	182 °C (360 °F)	149 °C (300 °F)	Malva
Ultra hög <sup>3</sup>	260 °C (500 °F)	240 °C (465 °F)	Svart

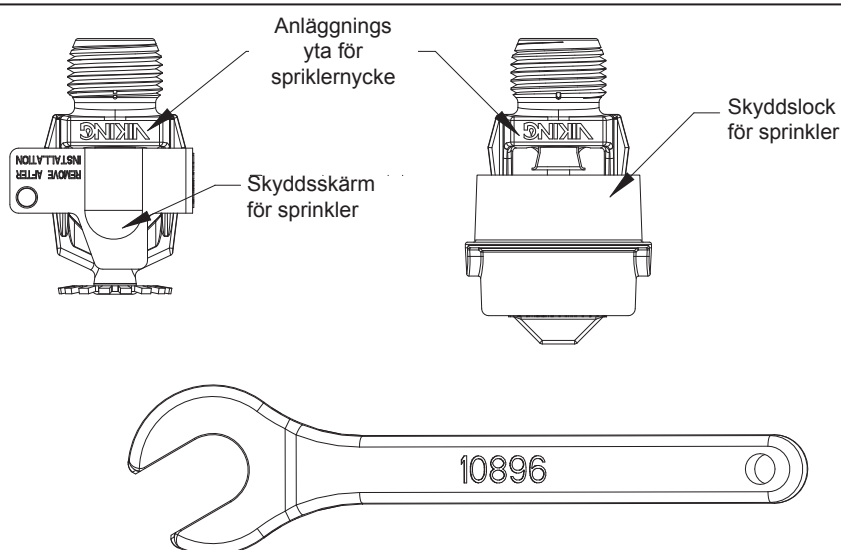
**Ytbeläggning för sprinkler:** Mässing, Chrome-Enloy®, Vit Polyester, Svart Polyester, Svart PTFE och ENT

**Korrosionsskyddad beläggning<sup>4</sup>:** Vit Polyester, Svart Polyester och Svart PTFE i alla temperaturklassningar. Vax-överdragen mässing och Vax på Polyester<sup>5</sup> för sprinkler med följande utlösningstemperaturer:

57 °C (135 °F) Blekvit vax	68 °C (155 °F) Ljusbrun vax	79 °C (175 °F) Brun vax
93 °C (200 °F) Brun vax	100 °C (212 °F) Brun vax	141 °C (286 °F) Mörkbrun vax

**Note**

- 1) Utlösningstemperaturen är stämplad på spridarplattan.
- 2) Baserat på NFPA 13. Andra begränsningar kan gälla, beroende på brandbelastning, sprinklerplacering eller andra krav som angivits av kravställaren. Se särskilda installationsanvisningar.
- 3) Sprinkler med Extra hög aktiveringstemperatur är avsedda för installation inuti ugnar, torkare och andra liknande utrymmen där den normalt förekommande arbetstemperaturen överstiger 149°C. När omgivningstemperaturen kring sprinkler med klassning som Extra hög aktiveringstemperatur sänks väsentligt under 149°C kan utlösningstiden bli avsevärt försenad.
- 4) De korrosionsskyddande beläggningarna har klarat de standardiserade korrosionstester som krävs av de godkännandeorganisationer som anges i Godkännandetabellen. Dessa tester kan aldrig och påstås ej heller motsvara samtliga korrosiva miljöer. Före installation måste slutanvändaren rådfrågas om huruvida beläggningarna är kompatibla med den tänkta miljön. För automatiska sprinklerhuvuden är de angivna ytbeläggningarna endast påförda exponerade ytor. Observera att utlösningventilen är exponerad på sprinkler med Polyester och PTFE-beläggningar. Det är enbart på PTFE-belagda öppna sprinkler som även den invändiga delen också är belagd.
- 5) Vaxöverdragen mässing finns ej tillgängligt för sprinkler av typ VK023 och VK122.
- 6) Wax smältpunkt är 170 ° F (76 ° C) för 212 ° F (100 ° C) och 286 ° F (141 ° C) temperatur klassad sprinklers.


**Figur 1: Standardsprinklernyckel 10896W/B**



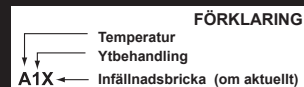
# DATABLAD

## MICROMATIC® OCH MICROMATIC HP® STANDARD RESPONSE PENDENT SPRINKLER

### Godkännandelist 1 (UL) MICROMATIC® STANDARD RESPONSE

Nedåtriktade sprinkler

Max arbetstryck i vatten 12 bar



Grund- sprinkler- del nr <sup>1</sup>	SIN	Nominell anslut-nings- gंगा		Nominell K-faktor		Total längd		Godkännanden <sup>3</sup> (Se även i konstruktionsanvisningarna på sid 11f)					
		NPT	mm	U.S.	metrisk <sup>2</sup>	Inch	mm	cULus <sup>4</sup>	NYC <sup>7</sup>	VdS	LPCB	CE	MED
<b>Standardmunstycksöppning</b>													
12987	VK102	1/2"	15 mm	5.6	80.6	2-1/4"	57	A1, B4, C5, D3, F6	A1, B4, C5	-	-	-	-
10173 <sup>12</sup>	VK102	--	15 mm	5.6	80.6	2-3/16"	56	A1, B4, C5, D3, F6	A1, B4, C5	A2	A2, B4	-	-
18020	VK102	1/2"	15 mm	5.6	80.6	2-3/16"	56	A1, B4, C5, D3	A1, B4, C5	A2	A2, B4	E2 <sup>13</sup>	E2 <sup>14,15</sup>
<b>Stor munstycksöppning</b>													
10223	VK202	1/2"	15 mm	8.0	115.2	2-3/8"	60	A1, B4, C5, D3, F6	A1, B4, C5	A2	-	-	-
10142	VK202	3/4"	20 mm	8.0	115.2	2-5/16"	59	A1, B4, C5, D3, F6	A1, B4, C5	A2	A2	E3 <sup>13</sup>	E3 <sup>14</sup>
10170	VK202	--	20 mm	8.0	115.2	2-3/8"	60	A1, B4, C5, F6	-	A2	A2	E3 <sup>13</sup>	E3 <sup>14</sup>
<b>Liten munstycksöppning<sup>10</sup></b>													
10221 <sup>9</sup>	VK003	1/2"	15 mm	2.8	40.3	2-3/16"	56	A1, B4, C5	<sup>5</sup>	-	-	-	--
10189 <sup>9,10</sup>	VK003	--	15 mm	2.8	40.3	2-3/16"	56	A1, B4, C5	-	-	-	-	--
10222 <sup>9</sup>	VK004	1/2"	15 mm	4.2	57.0	2-1/4"	58	A1, B4, C5	<sup>5</sup>	-	-	-	--
<b>Godkända temperaturgraderingar</b>								<b>Godkända ytbehandlingar</b>					
A 57°C (135°F), 68°C (155°F), 79°C (175°F), 93°C (200°F), 100°C (212°F), 141°C (286°F) och 182°C (360°F)								1 Mässing och Chrome, Vit Polyester <sup>5,6</sup> , Svart Polyester <sup>5,6</sup> och Svart PTFE <sup>5</sup>					
B 57°C (135°F), 68°C (155°F), 79°C (175°F) och 93°C (200°F),								2 Mässing, Chrome, Vit Polyester <sup>6</sup> och Svart Polyester <sup>6</sup>					
C 141°C (286°F)								3 Mässing och Chrome					
D 260°C (500°F) <sup>9</sup>								4 Vaxöverdragen mässing och vaxbelagd Polyester <sup>6</sup>					
E 68°C (155°F), 79°C (175°F), 93°C (200°F), 141°C (286°F) och 182°C (360°F)								5 Beläggning med 93°C högtemperaturvax (korrosionsbeständig); högsta tillåtna omgivningstemperatur vid tak = 65°C					
F 68°C (155°F), 79°C (175°F), 93°C (200°F), 141°C (286°F), 182°C (360°F) och 260°C (500°F) <sup>9</sup>								6 ENT					

<sup>1</sup> Grundsprinklerdelnumret anges. För fullständigt artikelnummer hänvisas till Vikings aktuella prislista.

<sup>2</sup> Redovisad K-faktor värde är i metrisk enhet och gäller vid användning av bar som tryckenhet. När tryck beräknas i kPa, skall den angivna metriska k-faktorn delas med 10,0.

<sup>3</sup> Denna tabell anger godkännanden vid tryckningstillfället. Andra godkännanden kan vara under behandling. Kontrollera hos tillverkaren angående eventuella ytterligare godkännanden.

<sup>4</sup> Listad av Underwriters Laboratories Inc. för användning i USA och Kanada.

<sup>5</sup> cULus-listad som korrosionsbeständig.

<sup>6</sup> Andra färger finns tillgängliga på begäran och med samma listningar och godkännanden som standardfärgerna.

<sup>7</sup> Godkänd för användning, City of New York Department of Buildings, MEA 89-92-E, Vol 12.

<sup>8</sup> Möter New York City krav, effektiva 1 juli 2008.

<sup>9</sup> Sprinkler med Extra hög aktiveringstemperatur är avsedda för installation inuti ugnar, torkare och andra liknande utrymmen där den normalt förekommande arbetstemperaturen överstiger 149°C. När omgivningstemperaturen kring sprinkler med klassning som Extra hög aktiveringstemperatur sänks väsentligt under 149°C kan utlösningstiden bli avsevärt försevad.

<sup>10</sup> Listningar och godkännanden begränsas till Light Hazard Occupancies där sådan är tillåten enligt tillämpligt installations regelverk och enbart för fullständigt hydraulisk beräknade våtrörsystem. **Undantag:** 4.2K Sprinkler bör installeras på ett hydrauliskt kalkylerat torrörs system där rören är korrosions beständiga eller galvaniserat.

<sup>11</sup> Sprinklernas munstycksöppning är försedd med en hylsa

<sup>12</sup> Sprinkler 10173, 10188 och 10189 är tillgängliga efter särskild beställning

<sup>13</sup> CE certifierad, enligt EN 12259-1, EU intyg över överensstämmelse 0832-CPD-2001 och 0832-CPD-2003

<sup>14</sup> MED certifierad, enligt En 12259-1, EU intyg över överensstämmelse 0832-MED-1003 och 0832-MED-1008

<sup>15</sup> MED certifierad, RINA-certifikat No MED497705C5.



# DATABLAD

## MICROMATIC® OCH MICROMATIC HP® STANDARD RESPONSE PENDENT SPRINKLER

### Godkännandelista 2 (UL) MICROMATIC® STANDARD RESPONSE Nedåtriktade sprinkler Max arbetstryck i vatten 12 bar

FÖRKLARING	
Temperatur	↓
Ytbehandling	↙
Infällnadsbricka (om aktuellt)	A1X ←

Grund-sprinkler-del nr <sup>1</sup>	SIN	Nominell anslutnings-gänga		Nominell K-faktor		Total längd		Godkännanden <sup>3</sup> (Se även i konstruktionsanvisningarna på sid 11f)					
		NPT	mm	U.S.	metrisk <sup>2</sup>	Inch	mm	cULus <sup>4</sup>	NYC <sup>7</sup>	VdS	LPCB	CE <sup>12</sup>	MED
<b>Installerad med Vikings Micromatic® Model E-1 Infällda takbricka</b>													
12987	VK102	1/2"	15 mm	5.6	80.6	2-1/4"	57	B3	B1	--	--	--	--
10173 <sup>11</sup>	VK102	--	15 mm	5.6	80.6	2-3/16"	56	B3	--	--	--	--	--
10223	VK202	1/2"	15 mm	8.0	115.2	2-3/8"	60	B3	B1	--	--	--	--
10142	VK202	3/4"	20 mm	8.0	115.2	2-5/16"	59	B3	B1	--	--	--	--
10170	VK202	--	20 mm	8.0	115.2	2-3/8"	60	B3	--	--	--	--	--
<b>Installerad med Vikings Micromatic® Model E-1, E-2 eller E-3 Infällda takbricka</b>													
10139	VK102	1/2"	15 mm	5.6	80.6	2-3/16"	56	A1	A1	--	--	--	--
10173 <sup>11</sup>	VK102	--	15 mm	5.6	80.6	2-3/16"	56	A1	--	--	A2	--	--
18020	VK102	1/2"	15 mm	5.6	80.6	2-3/16"	56	A1	A1	--	A2	B2	--
10223	VK202	1/2"	15 mm	8.0	115.2	2-3/8"	60	A1	A1	--	--	--	--
10142	VK202	3/4"	20 mm	8.0	115.2	2-5/16"	59	A1	A1	--	A2	B2	--
10170	VK202	--	20 mm	8.0	115.2	2-3/8"	60	A1	--	--	A2	B2	--
10221 <sup>9,10</sup>	VK003	1/2"	15 mm	2.8	40.3	2-3/16"	56	A1	A1	--	--	--	--
10222 <sup>9,10</sup>	VK004	1/2"	15 mm	4.2	57.0	2-1/4"	58	A1	A1	--	--	--	--
<b>Installerad med Vikings Micromatic® Model F-1 justerbar takbricka</b>													
10139	VK102	1/2"	15 mm	5.6	80.6	2-3/16"	56	A1	A1	--	B2	--	--
10223	VK202	1/2"	15 mm	8.0	115.2	2-3/8"	60	A1	A1	--	--	--	--
10221 <sup>9,10</sup>	VK003	1/2"	15 mm	2.8	40.3	2-3/16"	56	A1	A1	--	--	--	--
<b>Godkända temperaturgraderingar</b>								<b>Godkända ytbehandlingar</b>					
A - 57 °C (135 °F), 68 °C (155 °F), 79 °C (175 °F), 93 °C (200 °F), och 100 °C (212 °F)								1 - Mässing och Chrome, Vit Polyester <sup>5,6</sup> , Svart Polyester <sup>5,6</sup> och Svart PTFE <sup>5</sup>					
B - 57 °C (135 °F), 68 °C (155 °F), 79 °C (175 °F) och 93 °C (200 °F)								2 - Mässing, Chrome, Vit Polyester <sup>6</sup> och Svart Polyester <sup>6</sup>					
C - 141 °C (286 °F)								3 - ENT <sup>5</sup>					

<sup>1</sup> Grundsprinklerdelnumret anges. För fullständigt artikelnummer hänvisas till Vikings aktuella prislista.

<sup>2</sup> Redovisad K-faktor värde är i metrisk enhet och gäller vid användning av bar som tryckenhet. När tryck beräknas i kPa, skall den angivna metriska k-faktorn delas med 10,0..

<sup>3</sup> Denna tabell anger godkännanden vid tryckningstillfället. Andra godkännanden kan vara under behandling. Kontrollera hos tillverkaren angående eventuella ytterligare godkännanden.

<sup>4</sup> Listad av Underwriters Laboratories Inc. för användning i USA och Kanada.

<sup>5</sup> cULus-listad som korrosionsbeständig.

<sup>6</sup> Andra färger finns tillgängliga på begäran och med samma listningar och godkännanden som standardfärgerna

<sup>7</sup> Godkänd för användning, City of New York Department of Buildings, MEA 89-92-E, Vol 3

<sup>8</sup> Listningar och godkännanden begränsas till Light Hazard Occupancies där sådan är tillåten enligt tillämpligt installations regelverk och enbart för fullständigt hydraulisk beräknade våtrörssystem. **Undantag:** 4.2K Sprinkler bör installeras på ett hydrauliskt kalkylerat torrörs system där rören är korrosions beständiga eller galvaniserat

<sup>9</sup> Sprinklerns munstycksöppning är försedd med en hylsa

<sup>10</sup> Sprinkler 10173 finns tillgängliga efter särskild beställning

<sup>11</sup> CE certifierad, enligt EN 12259-1, EU intyg över överensstämmelse 0832-CPD-2001 och 0832-CPD-2003





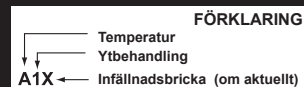
# DATABLAD

## MICROMATIC® OCH MICROMATIC HP® STANDARD RESPONSE PENDENT SPRINKLER

### Godkännandelista 3 (UL) MICROMATICHP® STANDARD RESPONSE

Nedåtriktade sprinkler

Max arbetstryck i vatten 17 bar



Grund-sprinkler-del nr <sup>1</sup>	SIN	Nominell anslut-nings-gänga		Nominell K-faktor		Total längd		Godkännanden <sup>3</sup> (Se även i konstruktionsanvisningarna på sid 11f)					
		NPT	mm	U.S.	metrisk <sup>2</sup>	Inch	mm	cULus <sup>4</sup>	NYC	VdS	LPCB	CE	MED
<b>Standard munstycksöppning</b>													
09992	VK122	1/2"	15 mm	5.6	80.6	2-1/4"	58	A1, D2	5	--	--	--	--
<b>Liten munstycksöppning<sup>7</sup></b>													
09994 <sup>8,9</sup>	VK023	1/2"	15 mm	2.8	40.3	2-1/4"	58	A1	5	--	--	--	--
<b>Installerad med Vikings Micromatic® Model E-1, E-2 eller E-3 Infällda takbricka</b>													
09992	VK122	1/2"	15 mm	5.6	80.6	2-1/4"	58	C1	5	--	--	--	--
09994 <sup>8,9</sup>	VK023	1/2"	15 mm	2.8	40.3	2-1/4"	58	C1	5	--	--	--	--
<b>Installerad med Vikings Micromatic® Model F-1 justerbar takbricka</b>													
09992	VK122	1/2"	15 mm	5.6	80.6	2-1/4"	58	B1	5	--	--	--	--
09994 <sup>8,9</sup>	VK023	1/2"	15 mm	2.8	40.3	2-1/4"	58	B1	5	--	--	--	--
<b>Godkända temperaturgraderingar</b>							<b>Godkända ytbehandlingar</b>						
A - 57 °C (135 °F), 68 °C (155 °F), 79 °C (175 °F), 93 °C (200 °F), 141 °C (286 °F) och 182°C (360°F)							1 – Mässing och Chrome, Vit Polyester <sup>6,7</sup> , Svart Polyester <sup>6,7</sup> och Svart PTFE <sup>6</sup>						
B - 57 °C (135 °F), 68 °C (155 °F), 79 °C (175 °F), 93 °C (200 °F) och 141°C (286°F)							2 – Mässing och Chrome						
C - 57 °C (135 °F), 68 °C (155 °F), 79 °C (175 °F) och 93 °C (200 °F)													
D - 260°C (500°F)													

<sup>1</sup> Grundsprinklerdelnumret anges. För fullständigt artikelnummer hänvisas till Vikings aktuella prislista.

<sup>2</sup> Redovisad K-faktor värde är i metrisk enhet och gäller vid användning av bar som tryckenhet. När tryck beräknas i kPa, skall den angivna metriska k-faktorn delas med 10,0..

<sup>3</sup> Denna tabell anger godkännanden vid tryckningstillfället. Andra godkännanden kan vara under behandling. Kontrollera hos tillverkaren angående eventuella ytterligare godkännanden.

<sup>4</sup> Listad av Underwriters Laboratories Inc. för användning i USA och Kanada.

<sup>5</sup> Möter New York City krav, effektiva 1 juli 2008

<sup>6</sup> cULus-listad som korrosionsbeständig.

<sup>7</sup> Andra färger finns tillgängliga på begäran och med samma listningar och godkännanden som standardfärgerna

<sup>8</sup> Listningar och godkännanden begränsas till Light Hazard Occupancies där sådan är tillåten enligt tillämpligt installations regelverk och enbart för fullständigt hydrauliskt beräknade våtrörsystem. **Undantag:** 4.2K Sprinkler bör installeras på ett hydrauliskt kalkylerat torrörs system där rören är korrosions beständiga eller galvaniserat.

<sup>9</sup> Sprinklers munstycksöppning är försedd med en hylsa

<sup>10</sup> Sprinklers av Ultra-Hög temperatur rating är avsedda för användning inne Ugnar, torkar eller liknande höljen med normala temperaturer över 300 ° F (149 ° C). Om den omgivande temperaturen runt Ultra-High märktemperaturområde sprinkler minskar avsevärt under 300 ° F (149 ° C), svarstid ultrahög temperatur klassad sprinkler kan vara gravt utvecklingsstörda

### KONSTRUKTIONSKRAV

(Se även i Godkännandetabeller på sid 11d-f)

#### Krav i cULus-listning:

Micromatic® och MicromaticHP® Standard Response Nedåtriktade Sprinkler är cULus-listade på det sätt som framgår av Godkännandetabeller, för installation i enlighet med senaste utgåva av NFPA 13 för standardsprinkler av spraytyp.

- Dimensionerade för riskklasserna Light och Ordinary Hazard ( undantag: sprinkler med liten munstycksöppning begränsas till Light Hazard, när så tillåtes enligt använd installationsstandard, och endast i fullständigt hydrauliskt beräknade våtrörsystem )
- Installationsreglerna för nedåtriktade standard spray sprinkler i NFPA 13 måste följas.

**VIKTIGT: Se alltid i Bulletin Form nr F\_091699 – Skötsel och Underhåll av Sprinkler. Se även sid SR1-2 för allmänna anvisningar avseende skötsel, installation och underhåll. Vikings sprinkler skall installeras i enlighet med senaste utgåva av Vikings datablad, tillämpliga standarder från NFPA, FM Global, LPCB, Assemblee Pleniere, VdS eller andra motsvarande organisationer. Dessutom skall man följa förbehåll i myndighetsföreskrifter, lokala ordningsstadgar, eller standarder där detta kan vara aktuellt.**



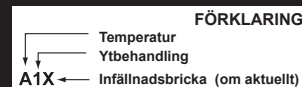
# DATABLAD

## MICROMATIC® OCH MICROMATIC HP® STANDARD RESPONSE PENDENT SPRINKLER

### Godkännandelista 4 (FM) MICROMATIC® STANDARD RESPONSE

Nedåtriktade sprinkler

Max arbetstryck i vatten 12 bar



Grund- sprinkler- del nr <sup>1</sup>	SIN	Nominell anslut-nings- gänga		Nominell K-faktor		Total längd		FM Godkännanden <sup>3</sup> (Se även i konstruktionsanvisningarna på sid 11h)
		NPT	mm	U.S.	metrisk <sup>2</sup>	Inch	mm	
<b>Standardmunstycksöppning</b>								
12987	VK102	1/2"	15 mm	5.6	80.6	2-1/4"	57	A1, C3, E4, F1, G5
10173 <sup>8</sup>	VK102	--	15 mm	5.6	80.6	2-3/16"	56	A1, C3, E4, F1, G5
18020	VK102	1/2"	15 mm	5.6	80.6	2-3/16"	56	A1, C3, E4, F1
<b>Stor munstycksöppning</b>								
102239	VK202	1/2"	15 mm	8.0	115.2	2-3/8"	60	B2, D3, F2, G5
10142	VK202	3/4"	20 mm	8.0	115.2	2-5/16"	59	B2, D3, F2, G5
10170	VK202	--	20 mm	8.0	115.2	2-3/8"	60	B2, D3, F2, G5
<b>Liten munstycksöppning<sup>10</sup></b>								
10221 <sup>7</sup>	VK003	1/2"	15 mm	2.8	40.3	2-3/16"	56	D2
10189 <sup>7,8</sup>	VK003	--	15 mm	2.8	40.3	2-3/16"	56	D2
<b>Godkända temperaturgraderingar</b>				<b>Godkända ytbehandlingar</b>				
A 57°C (135°F), 68°C (155°F), 79°C (175°F), 93°C (200°F), 100°C (212°F), 141°C (286°F), 182°C (360°F) B 57°C (135°F), 68°C (155°F), 79°C (175°F), 93°C (200°F), 141°C (286°F), 182°C (360°F) C 57°C (135°F), 68°C (155°F), 79°C (175°F), 93°C (200°F), 100°C (212°F), D 57°C (135°F), 68°C (155°F), 79°C (175°F), 93°C (200°F) E 141°C (286°F) F 260°C (500°F) <sup>6</sup> G 68°C (155°F), 79°C (175°F), 93°C (200°F), 141°C (286°F), 182°C (360°F) y 260°C (500°F) <sup>6</sup>				1 Mässing och Chrome, Vit Polyester <sup>5</sup> , Svart Polyester <sup>5</sup> och Svart PTFE <sup>5</sup> 2 Mässing, Chrome 3 Vaxöverdragen mässing (korrosionsbeständigt) 4 Beläggning med 93°C högtemperaturvax (korrosionsbeständigt); högsta tillåtna omgivningstemperatur vid tak = 65°C 5 ENT <sup>10</sup>				
<sup>1</sup> Grundsprinklerdelnumret anges. För fullständigt artikelnummer hänvisas till Vikings aktuella prislista. <sup>2</sup> Redovisad K-faktor värde är i metrisk enhet och gäller vid användning av bar som tryckenhet. När tryck beräknas i kPa, skall den angivna metriska k-faktorn delas med 10,0. <sup>3</sup> Denna tabell anger godkännanden vid tryckningstillfället. Andra godkännanden kan vara under behandling. Kontrollera hos till-verkaren angående eventuella ytterligare godkännanden. <sup>4</sup> FM-godkända som standard response <b>Non-Storage</b> pendent sprinklers. För specifik tillämpning och installationskrav, referera de senaste gällande FM Loss Prevention Sheets data (inklusive Data Sheet 2-0). <sup>5</sup> Andra färger finns tillgängliga på begäran och med samma listningar och godkännanden som standardfärgerna. <sup>6</sup> Sprinkler med Extra hög aktiveringstemperatur är avsedda för installation inuti ugnar, torkare och andra liknande utrymmen där den normalt förekommande arbetstemperaturen överstiger 149°C. När omgivningstemperaturen kring sprinkler med klassning som Extra hög aktiveringstemperatur sänks väsentligt under 149°C kan utlösningstiden bli avsevärt försenad. <sup>7</sup> Sprinklernas munstycksöppning är försedd med en hylsa <sup>8</sup> Sprinkler 10173, 10188 och 10189 är tillgängliga efter särskild beställning <sup>9</sup> Sprinkler 1/2" NPT med Stor munstycksöppning är listad och godkänd för eftermontering endast. <sup>10</sup> FM-godkända som korrosionsbeständig.								



# DATABLAD

## MICROMATIC® OCH MICROMATIC HP® STANDARD RESPONSE PENDENT SPRINKLER

### Godkännandelista 5 (FM) MICROMATIC® STANDARD RESPONSE

Nedåtriktade sprinkler

Max arbetstryck i vatten 12 bar



Grund-sprinklerdel nr <sup>1</sup>	SIN	Nominell anslutnings-gänga		Nominell K-faktor		Total längd		FM Godkännanden <sup>3</sup> (Se även i konstruktionsanvisningarna på sid 11h)
		NPT	mm	U.S.	metrisk <sup>2</sup>	Inch	mm	
<b>Installerad med Vikings Micromatic® Model E-1 Infällda takbricka</b>								
12987	VK102	1/2"	15 mm	5.6	80.6	2-1/4"	57	C4
10173 <sup>7</sup>	VK102	--	15 mm	5.6	80.6	2-3/16"	56	C4
10223	VK202	1/2"	15 mm	8.0	115.2	2-3/8"	60	C4
10142	VK202	3/4"	20 mm	8.0	115.2	2-5/16"	59	C4
10170	VK202	--	20 mm	8.0	115.2	2-3/8"	60	C4
<b>Installerad med Vikings Micromatic® Model E-1, E-2 eller E-3 Infällda takbricka</b>								
10139	VK102	1/2"	15 mm	5.6	80.6	2-3/16"	56	C1
10173 <sup>7</sup>	VK102	--	15 mm	5.6	80.6	2-3/16"	56	C1
18020	VK102	1/2"	15 mm	5.6	80.6	2-3/16"	56	C1
10223	VK202	1/2"	15 mm	8.0	115.2	2-3/8"	60	B2
10142	VK202	3/4"	20 mm	8.0	115.2	2-5/16"	59	B2
10170	VK202	--	20 mm	8.0	115.2	2-3/8"	60	B2
10221 <sup>6</sup>	VK003	1/2"	15 mm	2.8	40.3	2-3/16"	56	A3 <sup>4</sup>
<b>Godkända temperaturgraderingar</b>					<b>Godkända ytbehandlingar</b>			
A 57°C (135°F), 68°C (155°F), 79°C (175°F), 93°C (200°F) & 100°C (212°F)					1 - Mässing, Chrome, Vit Polyester <sup>5</sup> , Svart Polyester <sup>5</sup>			
B 57°C (135°F), 68°C (155°F), 79°C (175°F), 93°C (200°F)					2 - Mässing, Chrome			
C 68°C (155°F), 79°C (175°F) & 93°C (200°F)					3 - Mässing			
					4 - ENT <sup>8</sup>			
<sup>1</sup> Grundsprinklerdelnumret anges. För fullständigt artikelnummer hänvisas till Vikings aktuella prislista. <sup>2</sup> Redovisad K-faktor värde är i metrisk enhet och gäller vid användning av bar som tryckenhet. När tryck beräknas i kPa, skall den angivna metriska k-faktorn delas med 10,0. <sup>3</sup> Denna tabell anger godkännanden vid tryckningstillfället. Andra godkännanden kan vara under behandling. Kontrollera hos tillverkaren angående eventuella ytterligare godkännanden. <sup>4</sup> FM-godkända som standard response <b>Non-Storage</b> pendent sprinklers. För specifik tillämpning och installationskrav, referera de senaste gällande FM Loss Prevention Sheets data (inklusive Data Sheet 2-0). <sup>5</sup> Andra färger finns tillgängliga på begäran och med samma listningar och godkännanden som standardfärgerna <sup>6</sup> Sprinklerns munstycksöppning är försedd med en hylsa <sup>7</sup> Sprinkler 10173 finns tillgängliga efter särskild beställning <sup>8</sup> FM-godkända som korrosionsbeständig.								

### KONSTRUKTIONSKRAV

(Se även i Godkännandetabeller på sid 11d-f)

#### Krav i FM.godkännande:

Nedåtriktade Standardsprinkler är FM-godkända på det sätt som framgår av Godkännandetabeller 1, för installation i enlighet med installationskrav i senaste tillämpbara FM Loss Prevention Data Sheets and Technical Advisory Bulletins. FM Global Loss Prevention Data Sheets and Technical Advisory Bulletins innehåller anvisningar som bl a behandlar minimikrav på vattenförsörjningens kapacitet, hydraulisk dimensionering, taktutning och hinder, minsta och största tillåtna täckningsyta och kraven för avstånd mellan spridarplatta och tak.

**ANM: Installationskraven enligt FM kan avvika från kraven i cULus och/eller NFPA.**

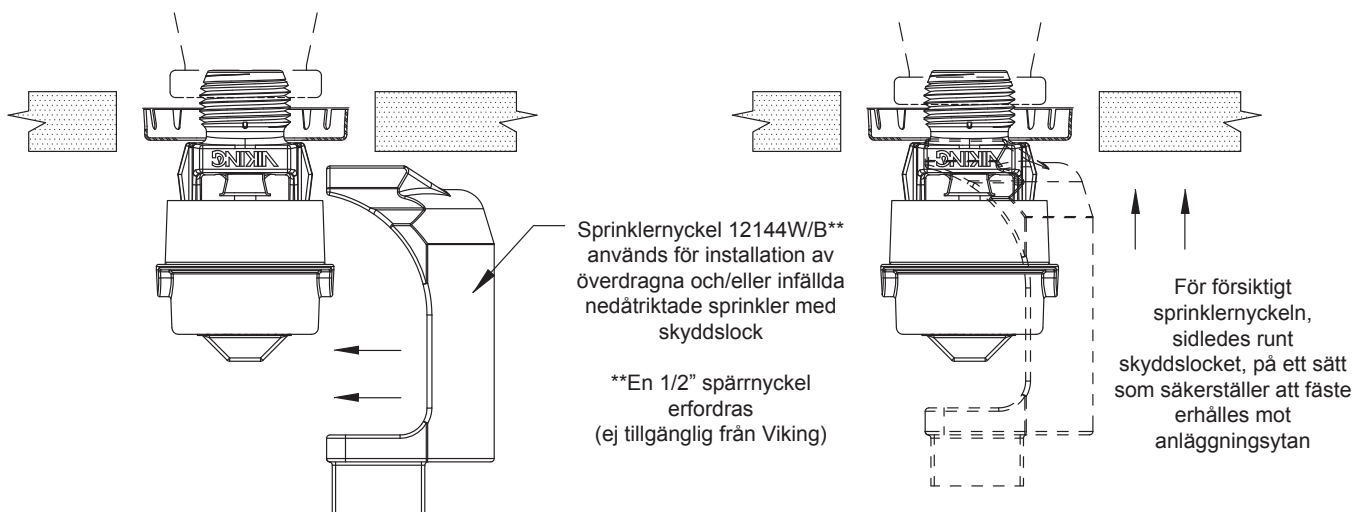
**VIKTIGT: Se alltid i Bulletin Form nr F\_091699 – Skötsel och Underhåll av Sprinkler. Se även sid SR1-2 för allmänna anvisningar avseende skötsel, installation och underhåll. Vikings sprinkler skall installeras i enlighet med senaste utgåva av Vikings datablad, tillämpliga standarder från NFPA, FM Global, LPCB, Assemblée Pleniére, VdS eller andra motsvarande organisationer. Dessutom skall man följa förbehåll i myndighetsföreskrifter, lokala ordningsstadgar, eller standarder där detta kan vara aktuellt.**



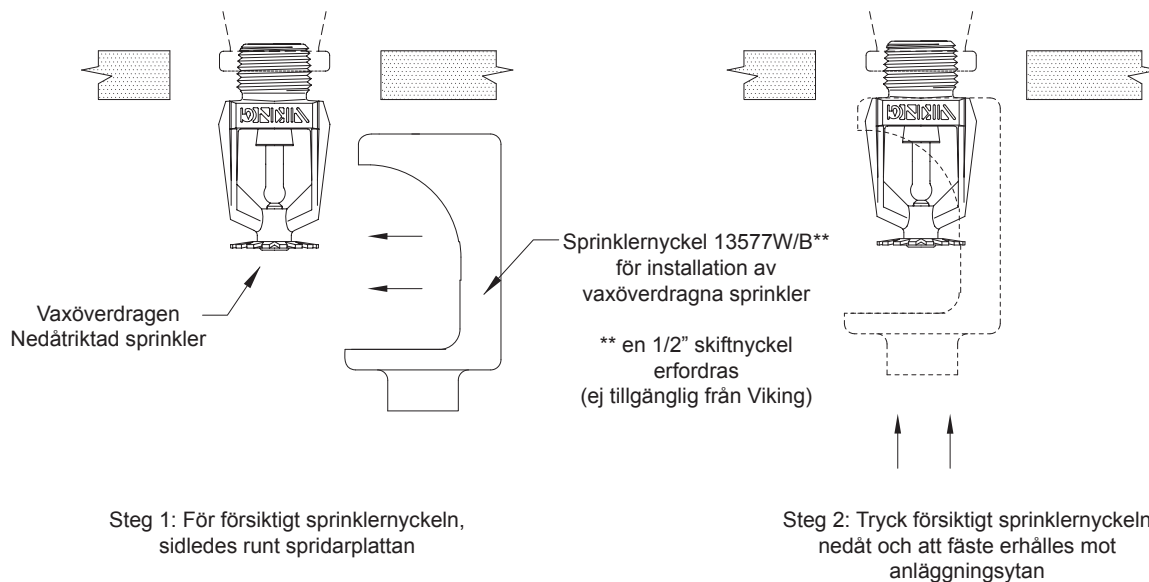
# VIKING®

## DATABLAD

### MICROMATIC® OCH MICROMATIC HP® STANDARD RESPONSE PENDENT SPRINKLER



Figur 2: Sprinklernyckel 12144W/B för överdragna eller infällda nedåtriktade sprinkler



Figur 3: Sprinklernyckel 13577W/B för vaxöverdragna sprinkler



**DATABLAD**

**MICROMATIC® OCH  
MICROMATIC HP® STANDARD  
RESPONSE PENDENT  
SPRINKLER**

