



TECHNISCHE GEGEVENS

SPRINKLERROZETTEN

1. PRODUCTBESCHRIJVINGEN

Viking sprinklerrozetten zijn decoratieve platen die worden gebruikt met 3/8" NPT (10 mm BSP)*, 1/2" NPT (15 mm BSP)** en 3/4" NPT (20 mm BSP)*** frame-style pendent en sidewall sprinklers. De rozetten worden tussen de sprinkler en de muur of het plafond gemonteerd om een een prettig ogend aanzicht te verkrijgen. Ze zijn in diverse afwerkingen leverbaar om aan de designeisen te voldoen. Viking recessed en adjustable rozetten bieden een decoratieve recessed sprinklerinstallatie met laag profiel. De E-1 recessed rozet kan recessed worden gemonteerd tot 5/8" (16 mm). De Model F-1 adjustable rozet heeft een totale mogelijke afstelling van 1/2" (12,7 mm). De model F-1 rozet wordt gezien als surface-mounted rozet omdat hiermee het smeltbare element van de sprinkler niet recessed achter het muur- of plafondoppervlak kan worden geplaatst.

Door het two-piece design van de Viking recessed en adjustable rozetten, kunnen de sprinklers worden geïnstalleerd en getest voordat de muur of het plafond wordt geplaatst. Viking's Model E-1 en F-1 rozetten hebben een slip-on design; de Model E-2 en Model E-3 rozetten zijn van schroefdraad (de outer cup wordt op de adapter geschroefd).

Met de recessed en adjustable rozetten van Viking kunnen kleine aanpassingen worden uitgevoerd. Deze kunnen nodig zijn als gevolg van onregelmatigheden in leidinglengten of oneffen plafonds. De rozetten kunnen worden verwijderd en opnieuw worden gemonteerd. Dit biedt toegang tot achter het verwijderbare plafondpanelen - voor onderhoud aan het gebouw - zonder dat het sprinklersysteem buiten bedrijf moet worden gesteld en de sprinkler verwijderd hoeft te worden.

Viking recessed en adjustable rozetten zijn leverbaar als rozetpakketten (inclusief outer cups en adapter). De outer cups en adapters zijn ook als afzonderlijke onderdelen apart te bestellen voor de afmetingen 1/2" en 3/4" NPT (15 mm en 20 mm BSP). De Viking standard 1/8" (3 mm) flat en 1" (25 mm) raised surface-mounted rozetten bestaan uit één stuk.

** **Verwijzen wij u naar de juiste blad voor specifieke goedkeuringen sprinklers.**



Verwittiging:

Dit document is een vertaling en kan derhalve niet op nauwgezetheid en volledigheid worden gegarandeerd. Het originele document in het Engels Form No. F_122698 Rev 15.1 blijft het naslagdocument.

2. LISTINGS EN GOEDKEURINGEN

Sprinklers moeten specifiek listed en/of goedgekeurd zijn voor een recessed installatie. Bij gebruik van de Viking Model E-1 en E-2 recessed rozetten voor recessed toepassingen, moeten de technische gegevens van het gebruikte sprinklermodel geraadpleegd worden om te controleren of de sprinkler voor een recessed montage listed en/of goedgekeurd is. **OPMERKING: Viking's thread-on recessed rozetten Model E-2 hebben dezelfde listings en goedkeuringen als de slip-on recessed rozetten Model E-1. De recessed rozetten E-3 correspondeert met IBC-ASCE/SEI 7 normen Seismic zones C, D en E.**

3. TECHNISCHE GEGEVENS

Specificaties

A. Slip-on Style Model E-1 Recessed Rozetten

Diepte outer cup: 1-1/16" (26,9 mm)

Buitendiameter outer cup: 3-1/16" (77,7 mm)

Diepte van centrale adapterring: 11/32" (8,7 mm) +/- 1/32" (0,8 mm)

Rozetmateriaal: Cold rolled steel UNS-G10080 of roestvrij staal UNS-S30400

Afstellingsbereik: Flush tot 5/8" (16 mm) recessed

OPMERKING: De rozetadapter is voorzien van markering "Viking Model E-1".

B. Screw-on Style Model E-2 Recessed Rozetten

Diepte outer cup: 13/16" (20,6 mm)

Buitendiameter outer cup: 3-1/8" (79,4 mm)

Diepte van centrale adapterring: 21/32" (16,6 mm)

Rozetmateriaal: 24 ga. (0,61 mm) dik 1010-1018 zachtstaal

Afstellingsbereik: 27/32" (21,4 mm) totale afstelling met 1/2" (12,7 mm) maximale recessed plaatsing. Opmerking: Oppervlak van de rozetadapter kan tot 11/32" (8,7 mm) voorbij de rand van de rozetcup uitsteken.

OPMERKING: De rozetadapter is voorzien van markering "Viking Model E-2".

C. Screw-on Style Model E-3 Recessed Rozetten

Diepte outer cup: 13/16" (20,6 mm)

Buitendiameter outer cup: 5-1/8" (130,2 mm)

Diepte van centrale adapterring: 21/32" (16,6 mm)

Rozetmateriaal: 24 ga. (0,61 mm) dik 1010-1018 zachtstaal

Afstellingsbereik: 27/32" (21,4 mm) totale afstelling met 1/2" (12,7 mm) maximale recessed plaatsing. Opmerking: Oppervlak

De Viking Technical Data kunnen worden gevonden op de website van The Viking Corporation op <http://www.vikingcorp.com>. Op de website kan een recentere uitgave van deze technische datasheet te vinden zijn.



TECHNISCHE GEGEVENS

SPRINKLERROZETTEN

van de rozetadapter kan tot 11/32" (8,7 mm) voorbij de rand van de rozetcup uitsteken.

OPMERKING: De rozetadapter is voorzien van markering "Viking Model E-2".

D. Viking Model F-1 Adjustable Rozetten

Diepte outer cup: 1-1/16" (26,9 mm)

Buitendiameter outer cup: 3-1/16" (77,7 mm)

Diepte van centrale adapterring: 23/32" (18,3 mm)

Rozetmateriaal: Cold Rolled steel UNS-G10080

Afstellingsbereik: 1/2" (12,7 mm) totale afstelling met 1/4" (6,4 mm) maximale recessed plaatsing. Opmerking: Oppervlak van de rozetadapter kan tot 1/4" (6,4 mm) voorbij de rand van de rozetcup uitsteken.

OPMERKING: De rozetadapter is voorzien van markering "Viking Model F-1".

E. Slip-on Style Model G-1 Recessed Rozetten (US Patent No. 8,376,060)

Diepte outer cup: 26,9 mm (1-1/16")

Buitendiameter outer cup: 101,6 mm (4")

Diepte van centrale adapterring: 36,5 mm (1-7/16")

Afstellingsbereik: 16 mm (5/8 «) voor het instellen totale afgeschuind toepassingen een maximum van 33,7 ° (8/12). Kan worden opgebouwd tot 12,7 mm (1/2 «) volgens de hellingsgraad. Opmerking: Het gezicht van de centrale ring kan zich uitstreken tot 12,7 mm van de rand van het deksel.

OPMERKING: De rozetadapter is voorzien van markering "Viking Model G-1".

F. Expansion Plate (Optioneel)

1. Basis Part No. 12620 voor gebruik met Model E-1, E-2 en F-1 rozetten. Kan ook worden gebruikt met dry recessed sprinkler, dry standard adjustable sprinklers en flat plate concealed sprinklers.

2. Basis Part No. 13128 voor gebruik met domed concealed sprinklers.

Buitendiameter: 127 mm (5")

Binnendiameter: 55,5 mm (2-2/16") voor Part No. 12620, 62,7 mm

(2-15/32") voor Part No. 13128.

3. Basis Part No. 16340 gebruiken sprinkler VK636.

Buitendiameter: 135 mm (5-5/16") Binnendiameter: 60,6 mm (2-3/8")

Beschikbaar geleden 2010

G. Viking Standard Flat En Raised Surface-Mounted Rozetten

Diepte van de rozetten: Flat: 1/8" (3,2 mm), Raised: 1" (25 mm).

Rozetmateriaal

A. **Slip-on Style Model E-1 Recessed Rozetten:** cold rolled steel UNS-G10080 goud roestvrij staal UNS-S30400

B. **Screw-on Style Model E-2 & E3 Recessed Rozetten:** zacht staal 1010-1018 dikte 0,61 mm

C. **Viking Model F-1 & G-1 Adjustable Rozetten:** cold rolled steel UNS-G10080

D. **Extension Plates** (optoneel): cold rolled steel UNS-G10080

E. **Standard Flat En Raised Surface-Mounted Rozetten:**

Vlakke stijl, Part No. 01960A, 01015A, 02960A et 05464A: cold rolled steel UNS-G10080

Vlakke stijl, Part No. 09488, 07526, et 09596*: roestvrij staal UNS-S43000

* Vervaardigd en kan worden bediend op aanvraag messing (magnetisch materiaal). Contact op met de fabrikant voor meer informatie.

Conisch, Part No. 01961B en 01016A: messing UNS-C26000 goud UNS-C26800.

Bestelinformatie

A. **Model F-1 Adjustable Rozetten en Recessed Rozetten E-1, E-2, E-3 et G-1:**

1. Voor bestelling als rozetpakket (inclusief outer cup en adapter), vermeldt u het juiste pakket-artikelnummer uit Tabel 1 op pagina 135e.

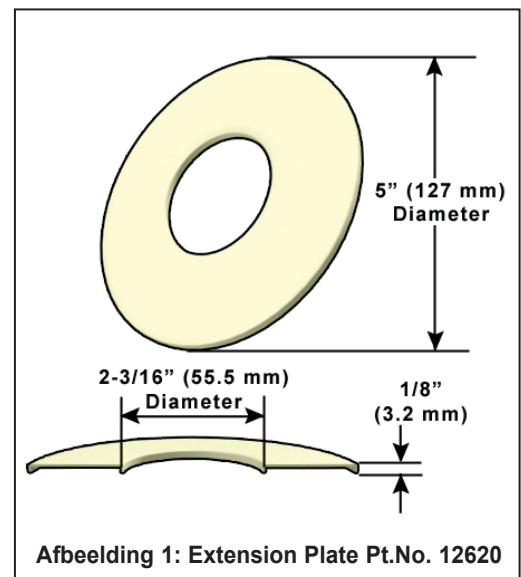
2. Voor bestelling van afzonderlijke outer cup of adapter voor de 3/8", 1/2" en 3/4" NPT (10 mm, 15 mm en 20mm BSP) afmetingen, vermeldt u het juiste artikelnummer voor de afzonderlijke onderdelen uit Tabel 1.

B. **Standard Flat En Raised Surface-Mounted Rozetten:** Spécifier la référence de la rosace plate ou conique suivant le Vermeld het juiste artikelnummer voor de flat of raised rozet uit Tabel 1.

Finish Suffix: Messing = B briljante gepolijst chroom = F, Wit Polyester = M-/ W, zwart polyester = M-/ B

Bijvoorbeeld, ingebed Model E-1 Rosette. La voor sprinkler 1/2 NPT, messing = 06419AB referentie. Model E-1 Rosette 1/2 NPT is ook verkrijgbaar in antiek messing, geborsteld messing, geborsteld chroom en geborsteld messing eindigt als standaard.

OPMERKINGEN: Bij bestellingen moet het achtervoegsel van de gewenste afwerking uit de goedkeuringstabel aan het basis part number toegevoegd worden. Sprinklers zijn niet inbegrepen en moeten apart worden besteld.





TECHNISCHE GEGEVENS

SPRINKLERROZETTEN

4. INSTALLATIE

- A. Indien voor de bedoelde installatie van Viking Model E-1, E-2, E-3, F-1 en G-1 recessed rozetten, het heat-sensitive werkende element recessed gemonteerd moet worden, kan het bevoegd gezag afhankelijk van de gebouwclassificatie het gebruik beperken. Raadpleeg het bevoegd gezag vóór installeren. Het gebruik van sprinklers kan beperkt zijn op basis van het gebouw en de risico's. Raadpleeg voorafgaand aan installatie het bevoegd gezag.
- B. Alle rozettypen zijn zo gemaakt dat ze op de sprinklerkop geschroefd worden voordat de sprinkler in de fitting wordt gemonteerd. De rozet moet aan de sprinkler worden bevestigd voordat er pipe-joint compound of Teflon®tape op de draadaansluiting van de sprinkler wordt aangebracht. **OPMERKING:** Sprinklers met beschermkappen of glass bulb kappen moeten bij het aanbrengen van pipe-joint compound of tape in de kap gehouden worden.
- C. Raadpleeg het juiste Technische Datasheet van de sprinkler voor aanvullende waarschuwingen en installatie-instructies. Installeer de rozetten als volgt.
- D. Viking Model F-1 adjustable en Model E-1, E-2, E-3 en G-1 recessed rozetten:** (Zie afbeeldingen 2-5):
- Stap 1:** Installeer al het leidingwerk en snijd de sprinklernippel zo dat de $\frac{1}{2}$ " (15 mm)* NPT-outlet van de verloopkoppeling zich op de gewenste plaats bevindt en in het midden van de plafond- of muuropening met een diameter van ten minste 2-5/16" (59 mm) en maximaal 2-1/2" (64 mm).
- Stap 2:** Bevestig de rozetadapter op de sprinkler door de adapter handmatig met de klok mee te draaien op de draadaansluiting van de sprinkler. Het front van de adapter moet op de schouder van het sleutelvlak van de sprinkler rusten.
- Stap 3:** Breng alleen op de buitendraad van de sprinkler een kleine hoeveelheid pipe-joint compound of Teflon®-tape aan. Zorg ervoor dat er geen compound in de sprinkler inlet terecht komt. **OPMERKING:** Sprinklers met beschermkappen of glass bulb kappen moeten bij het aanbrengen van pipe-joint compound of tape in de kap gehouden worden.
- Stap 4:** Installeer de sprinkler alleen met de speciale recessed sprinklersleutel in de koppeling. Zorg ervoor dat u niet te vast draait of de werkende delen van de sprinkler beschadigt. **GEBRUIK NOOIT** de rozet, de deflector of het smeltbare element om de sprinkler in een fitting te duwen of draaien.
- Stap 5:** Test het systeem en repareer alle lekkage. Indien zich lekkage voordoet, moet de unit normaal gesproken worden verwijderd, moet er opnieuw pipe-joint compound of PFTE-tape worden aangebracht en moet de unit vervolgens opnieuw worden geïnstalleerd. Dit is nodig omdat wanneer de voegafdichting beschadigd raakt, de sealing compound of tape uit de verbindingsnaad wordt verwijderd.
- Stap 6: Verwijder de plastic beschermkappen van de sprinkler of glass bulb kappen NADAT de muur of het plafond, waarop de sprinkler wordt gemonteerd, volledig is afgewerkt en er geen kans meer bestaat op mechanische beschadiging van de werkende delen van de sprinkler.** Om de glass bulb kappen te verwijderen, trekt u de helften van de kap uiteen op de plaats waar deze zijn samengeklikt. Om de kappen van de frame style sprinklers te verwijderen, draait u de kappen enigszins en trekt u deze vervolgens van de sprinklers. **SPRINKLERKAPPEN EN GLASS BULB KAPPEN MOETEN VAN DE SPRINKLER WORDEN VERWIJDERD VOORDAT HET SYSTEEM IN BEDRIJF WORDT GESTELD!** Bewaar de beschermkap in de sprinklerkast.
- Stap 7:** Na plaatsing van het plafond of de muur met een opening van minimaal 2-5/16" (59 mm), drukt of schroeft u (afhankelijk van het gebruikte rozettype) de outer cup van de rozet op totdat de flenzen het muur- of plafondoppervlak raken. (**OPMERKING:** Indien de optionele expansion plate wordt gebruikt, schuift u deze eerst op de rozetcup. De flens van de expansion plate moet het plafond- of muuroppervlak raken.)
Met de Viking slip-on style Model E-1 recessed rozet, kan de adapter maximaal 5/8" (16 mm) recessed geplaatst worden.
Met de Viking threaded style Model E-2 en Model E-3 recessed rozet, is kan de adapter maximaal 1/2" (12,7 mm) recessed geplaatst worden. **Opmerking:** Het front van de rozetadapter kan tot 11/32" (8,7 mm) voorbij de rand van de rozetcup uitsteken. Dit resulteert in een totaal afstellingsbereik van 27/32" (21,4 mm). Met de Model F-1 adjustable rozet is een recessed plaatsing van 1/4" (6,4 mm) mogelijk. **Opmerking:** Het front van de rozetadapter kan tot 1/4" (6,4 mm) voorbij de rand van de rozetcup uitsteken. Dit resulteert in een totaal afstellingsbereik van 1/2" (12,7 mm).
- E. Viking standard flat en raised surface-mounted rozetten:**
- Stap 1:** Installeer al het leidingwerk en snijd de sprinklernippel zo dat de verloopkoppeling zich op de gewenste plaats bevindt en in het midden van de plafond- of muuropening met een diameter van maximaal 2-1/2" (64 mm).
- Stap 2:** Bevestig de rozet op de sprinkler door de rozet handmatig met de klok mee te draaien op de draadaansluiting van de sprinkler. (Het bolronde oppervlak van de rozet moet in de richting van de deflector van de sprinkler wijzen.)
- Stap 3:** Breng alleen op de buitendraad van de sprinkler een kleine hoeveelheid pipe-joint compound of Teflon®-tape aan. Zorg ervoor dat er geen compound in de sprinkler inlet terecht komt. **OPMERKING:** Sprinklers met beschermkappen of glass bulb kappen moeten bij het aanbrengen van pipe-joint compound of tape in de kap gehouden worden.
- Stap 4:** Installeer de sprinkler alleen met de speciale sprinklersleutel in de koppeling. Zorg ervoor dat u niet te vast draait of de werkende delen van de sprinkler beschadigt. **GEBRUIK NOOIT** de rozet, de deflector of het smeltbare element om de sprinkler in een fitting te duwen of draaien.
- Stap 5:** Na installatie moet het volledige sprinklersysteem getest worden. De test moet worden uitgevoerd om aan de installatienormen te voldoen. Zorg ervoor dat de sprinkler goed is vastgedraaid. Indien zich lekkage voordoet, moet de unit normaal gesproken worden verwijderd, moet er opnieuw pipe-joint compound of tape worden aangebracht en moet de unit vervolgens opnieuw worden geïnstalleerd. Dit is nodig omdat wanneer de voegafdichting beschadigd raakt, de sealing compound of tape uit de verbindingsnaad wordt verwijderd.
- Stap 6: Verwijder de plastic beschermkappen van de sprinkler of glass bulb kappen NADAT de muur of het plafond, waarop de sprinkler wordt gemonteerd, volledig is afgewerkt en er geen kans meer bestaat op mechanische beschadiging van de werkende delen van de sprinkler.** Om de glass bulb kappen te verwijderen, trekt u de helften van de kap uiteen op de plaats waar deze zijn samengeklikt. Om de kappen van de



TECHNISCHE GEGEVENS

SPRINKLERROZETTEN

frame style sprinklers te verwijderen, draait u de kappen enigszins en trekt u deze vervolgens van de sprinklers. **SPRINKLERKAPPEN EN GLASS BULB KAPPEN MOETEN VAN DE SPRINKLER WORDEN VERWIJDERD VOORDAT HET SYSTEEM IN BEDRIJF WORDT GESTELD!** Bewaar de beschermkap in de sprinklerkast. De unit **NIET** veranderen. Indien nodig kunt u de sprinklernippel opnieuw afsnijden..

F. DEMONTEREN

De outer cups van de Viking adjustable en recessed rozetten kunnen worden verwijderd en opnieuw worden gemonteerd zonder dat de sprinklers verwijderd hoeven te worden. Hierdoor is het mogelijk om tot boven het plafond toegang te hebben of om, indien nodig, het plafond te vervangen. Voor slip-on style Model E-1 recessed rozetten en Model F-1 adjustable rozetten, verwijdert u de outer cup eenvoudig door deze naar buiten en weg van de muur of het plafond te trekken. Om de outer cup van de threaded style Model E-2 recessed rozet te verwijderen, draait u deze tegen de klok in en schroeft u deze van de adapter.

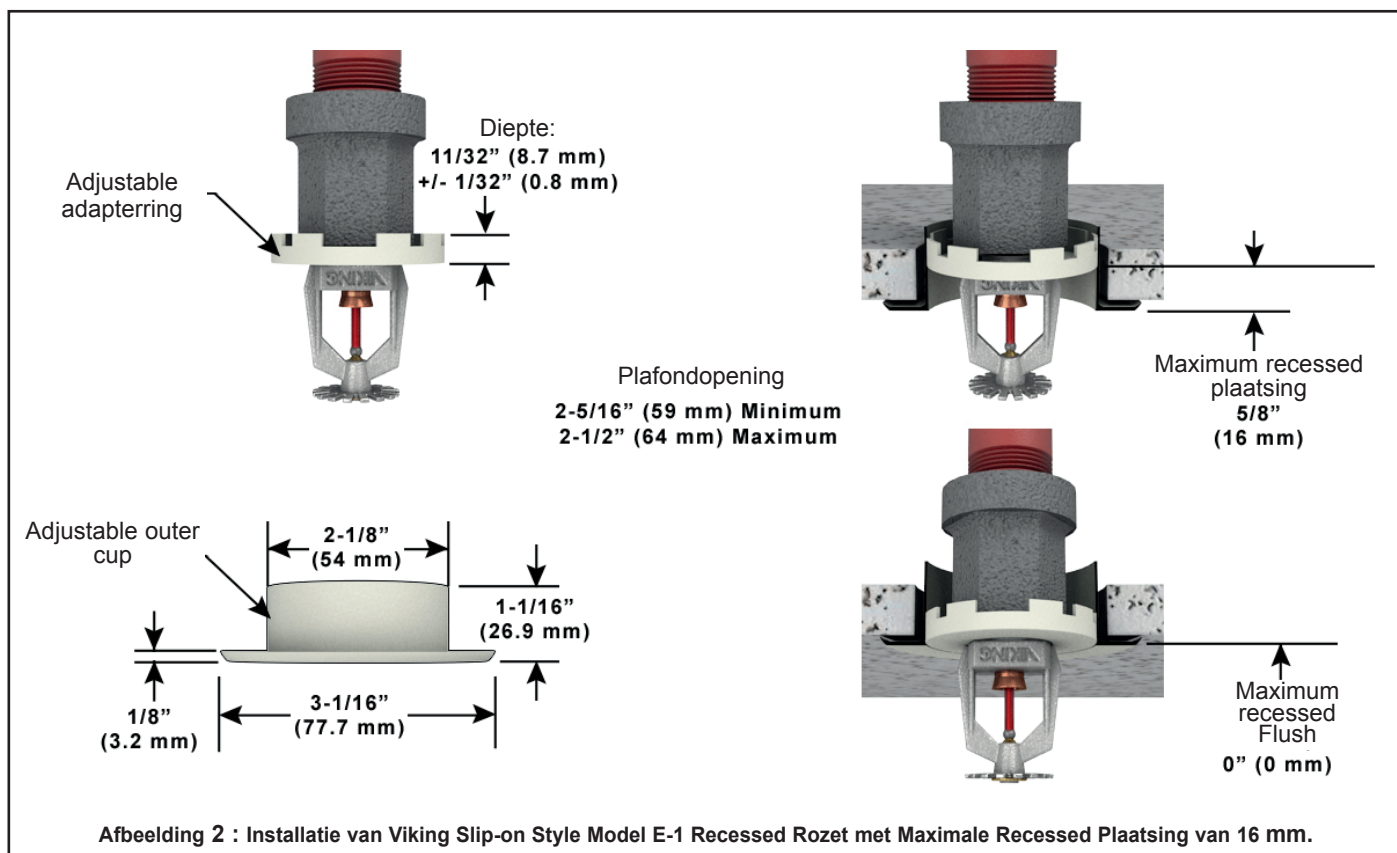
Wanneer het nodig is om de volledige sprinkler unit te verwijderen, moet het systeem buiten bedrijf worden gesteld. Raadpleeg de onderhoudsinstructies op het juiste Technische Datasheet van de sprinkler en volg alle waarschuwingen en instructies op.

5. WERKING

Zie de sprinkler technische gegevens gebruikt.

6. INSPECTIE, TESTEN EN ONDERHOUD

Voor inspectie, testen en onderhoud eisen, zie NFPA 25





TECHNISCHE GEGEVENS

SPRINKLERROZETTEN

Basis Part No.	Materiaal	Stijl	Sprinkler Afmeting draadaansluiting	Leverbare Afwerkingen	Buiten-diameter
Viking Standard Flat En Raised Surface-Mounted Rozetten					
01960A	Staal	Flat	1/2" (15 mm)	B, F	84,1 mm (3-5/16")
09488	Roestvrij staal††	Flat	1/2" (15 mm)	F, JN	84,1 mm (3-5/16")
01015A	Staal	Flat	3/4" (20 mm)	F	84,1 mm (3-5/16")
02960A	Staal	Flat	1/2" (15 mm)	B, F, M/W, M/B	69,9 mm (2-3/4")
07526	Roestvrij staal††	Flat	1/2" (15 mm)	F, M/W, JN	69,9 mm (2-3/4")
05464A	Staal	Flat	3/4" (20 mm)	B, F, M/W	69,9 mm (2-3/4")
09596	Roestvrij staal††	Flat	3/4" (20 mm)	F, JN	69,9 mm (2-3/4")
01961B	Koper	Conisch	1/2" (15 mm)	F	77,7 mm (3-1/16")
01016A	Koper	Conisch	3/4" (20 mm)	F	77,7 mm (3-1/16")
E-1 Slip-on Style Recessed Rozetpakketten (inclusief adapter en outer cup)					
11123	Staal	Recessed slip-on	3/8" (10 mm)	F, M/W	77,7 mm (3-1/16")
06419A	Staal	Recessed slip-on	1/2" (15 mm)	B, F, M/W, M/B	77,7 mm (3-1/16")
07902	Acier inoxydbale	Recessed slip-on	1/2" (15 mm)	F, M/W, JN	77,7 mm (3-1/16")
13220	Acier inoxydbale	Recessed slip-on	3/4" (20 mm)	F, M/W, JN	77,7 mm (3-1/16")
06420A	Acier	Recessed slip-on	3/4" (20 mm)	B, F, M/W, M/B	77,7 mm (3-1/16")
E-2 Threaded Style Recessed Rozetpakketten (inclusief adapter en outer cup)					
11038	Staal	Recessed screw-on	1/2" (15 mm)	F, M/W	79,4 mm (3-1/8")
11625	Staal	Recessed screw-on	3/4" (20 mm)	F, M/W	79,4 mm (3-1/8")
E-3 Threaded Style Recessed Rozetpakketten (inclusief adapter en outer cup)					
18347	Staal	Recessed screw-on	1/2" (15 mm)	F, M/W	130,2 mm (5-1/8")
18348	Staal	Recessed screw-on	3/4" (20 mm)	F, M/W	130,2 mm (5-1/8")
F-1 Adjustable Rozetpakketten (inclusief adapter en outer cup)					
06911A	Staal	Adjustable	1/2" (15 mm)	B, F, M/W, M/B	77,7 mm (3-1/16")
06912A	Staal	Adjustable	3/4" (20 mm)	B, F, M/W, M/B	77,7 mm (3-1/16")
G-1 Slip-on Style Recessed Rozetpakketten (inclusief adapter en outer cup)					
14315	Staal	Recessed slip-on	1/2" (15 mm)	B, F, M/W, M/B	101,6 mm (4")
14955	Staal	Recessed slip-on	3/4" (20 mm)	B, F, M/W, M/B	101,6 mm (4")
Optionele expansion plates, apart leverbaar					
12620	Staal	Recessed E-1, E-2 & Adjustable F-1	3/8", 1/2" & 3/4" (10, 15 & 20 mm)	B, F, M/W, M/B, M/SW1641, B/B, F/B, E/B	127 mm (5")
13128	Staal	Domed concealed sprinklers	1/2" & 3/4" (15 & 20 mm)	F, M/W	127 mm (5")
16340	Staal	Recessed VK636	3/4" (20 mm)	F, M/W	135 mm (5-5/16")

Rozetafwerkingen: B = Glanzend messing, F = Polished chrome, M/W = Wit Polyester voor standard flat en raised rozetten en witte Poly-afwerking voor adjustable en recessed rozetten. M/B = Zwart Polyester, JN = chemisch nikkel, M/SW1641 = Navajo witte verf, B/A = antieke messing, B/B = Messing geborsteld, F/B = geborsteld chroom, E/B = geborsteld koper. standard flat en raised rozetten en Zwarte Poly-afwerking voor adjustable en recessed rozetten. Opmerking: Andere kleuren zijn op verzoek leverbaar. Zie Sherwin-Williams® Color Answers™ Interior Color Selection kleurnummers.

††Part numbers 09488, 07526 en 09596 kunnen ook speciaal besteld en vervaardigd worden uit Messing (niet-magnetisch materiaal). Neem voor meer informatie contact op met de fabrikant.

Tabel 1



TECHNISCHE GEGEVENS

SPRINKLERROZETTEN

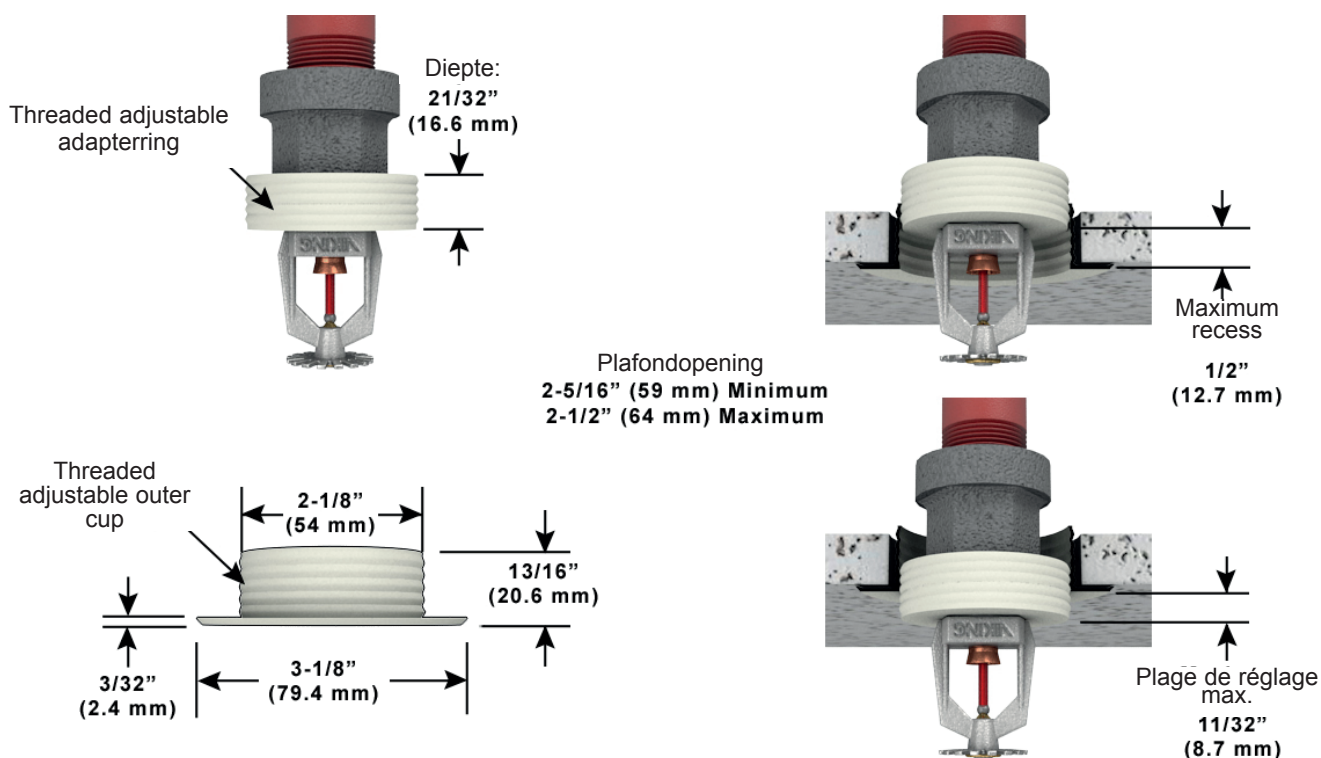
BELANGRIJKE OPMERKINGEN

Volgens de huidige editie van NFPA 13: «De rozen gebruikt met verzonken sprinklers of niet-zichtbare moet een integraal onderdeel van een beursgenoteerde sprinkler montage zijn. The Viking Corporation op enige wijze toestemming voor de verkoop van de verzonken sproeier assemblages beursgenoteerde en aanvaardt geen verantwoordelijkheid voor verzonken sprinkler assemblies die niet UL of FM in volledige overeenstemming met de vereisten van NFPA goedgekeurd zijn. »

Goedkeuringen variëren, afhankelijk van de kenmerken van het model, zoals sprinkler-, temperatuur, afwerking en risicoclassificatie plaatsen te beschermen

WAARSCHUWING: Viking producten worden gefabriceerd en getest om aan de strenge eisen van de goedkeuring agentschappen voldoen. Sprinklers moeten volgens erkende installatie normen worden geïnstalleerd. Nadat de sprinkler de fabriek, afwijkingen van normen of elke verandering van de sprinkler, waaronder, maar niet beperkt tot, kunnen verven, coaten of de sprinkler onbruikbaar voorkomen. Dit zal de garantie en goedkeuring uitgegeven door Viking vervallen

BELANGRIJK: RAADPLEEG ALTIJD BULLETIN NEE. F_091699 - EN BEHANDELING VAN SPRINKLERS. ZIE OOK DE DATA SHEET VAN SPRINKLER KWESTIE. VIKING SPRINKLERS MOETEN WORDEN GEÏNSTALLEERD VOLGENS DE HUIDIGE VIKING TECHNISCHE GEGEVENS, DE UITGAVE VAN NFPA, FM GLOBAL, LPCB, APSAD, VDS OF ANDERE SOORTGELIJKE ORGANISATIES NORMEN, EN IN OVEREENSTEMMING MET REGELGEVING, ORDERS EN DE OVERHEID NORMEN ELK ZODRA ZIJ VAN TOEPASSING ZIJN. HET GEBRUIK VAN BEPAALDE SOORTEN SPRINKLERS KAN BEPERKT ZIJN DOOR BEZETTING EN GEVAREN. VOOR DE INSTALLATIE, RAADPLEEGT DE BEVOEGDE AUTORITEITEN.

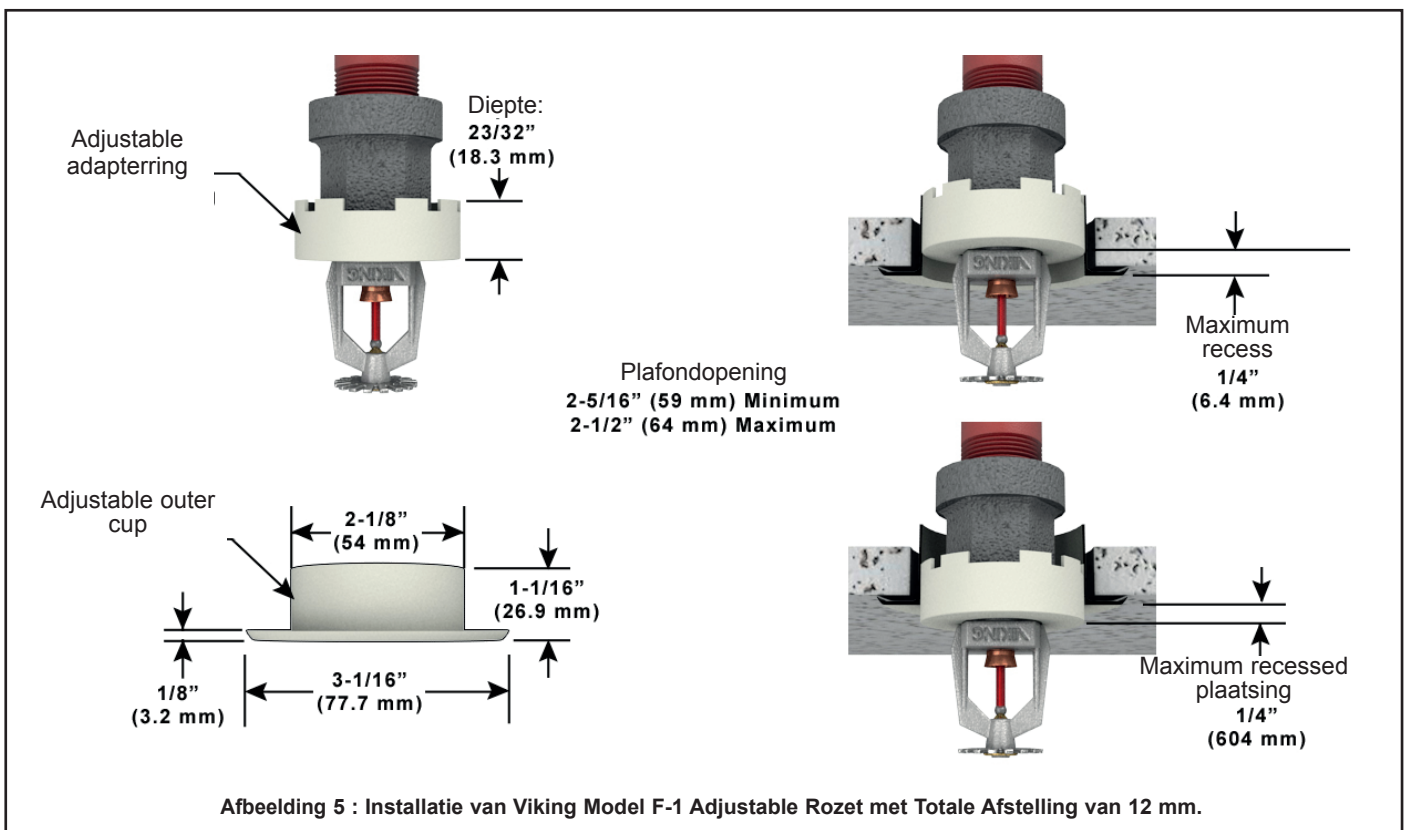
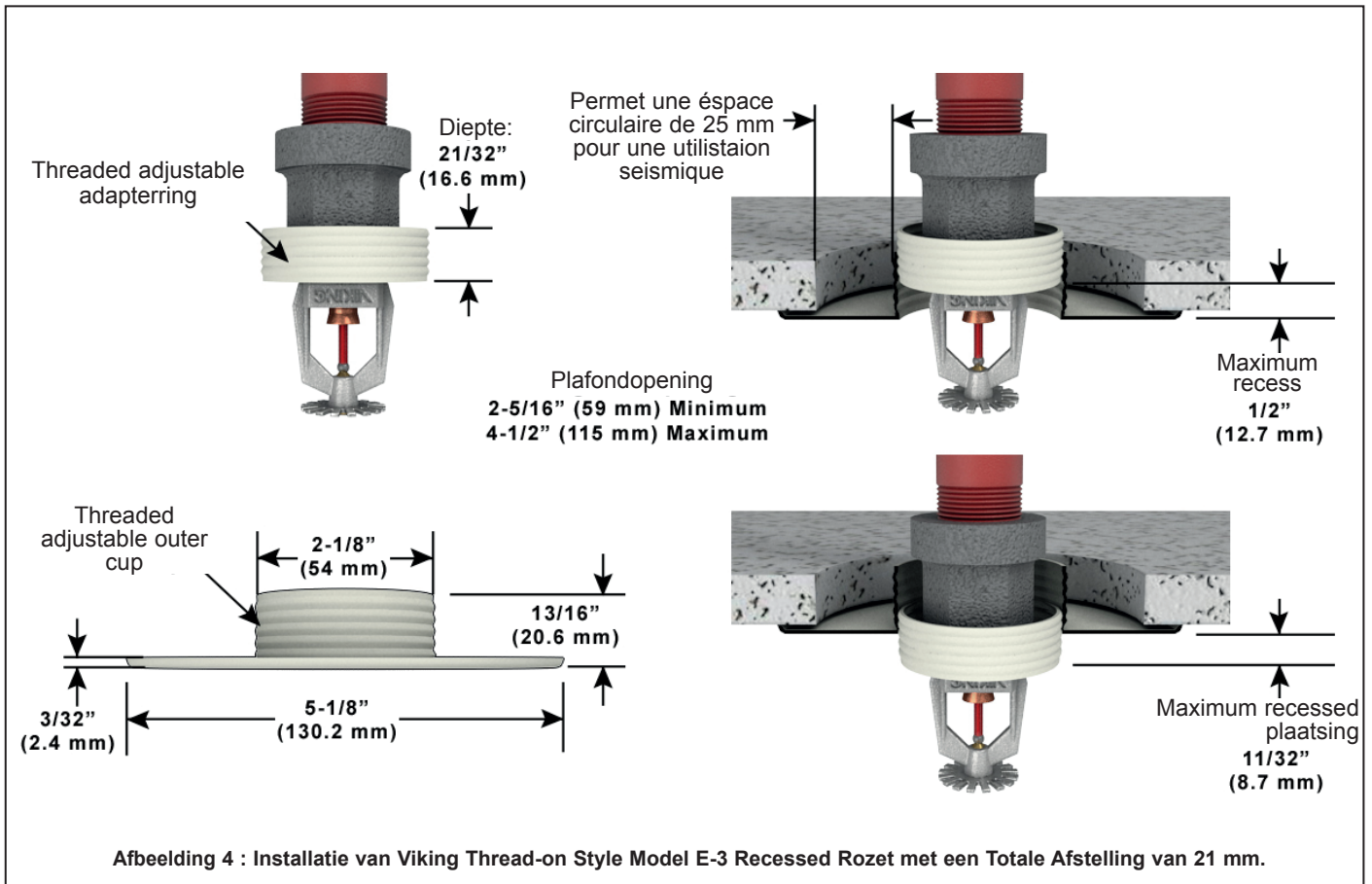


Afbeelding 3 : Installatie van Viking Thread-on Style Model E-2 Recessed Rozet met een Totale Afstelling van 21 mm.



**TECHNISCHE
GEGEVENS**

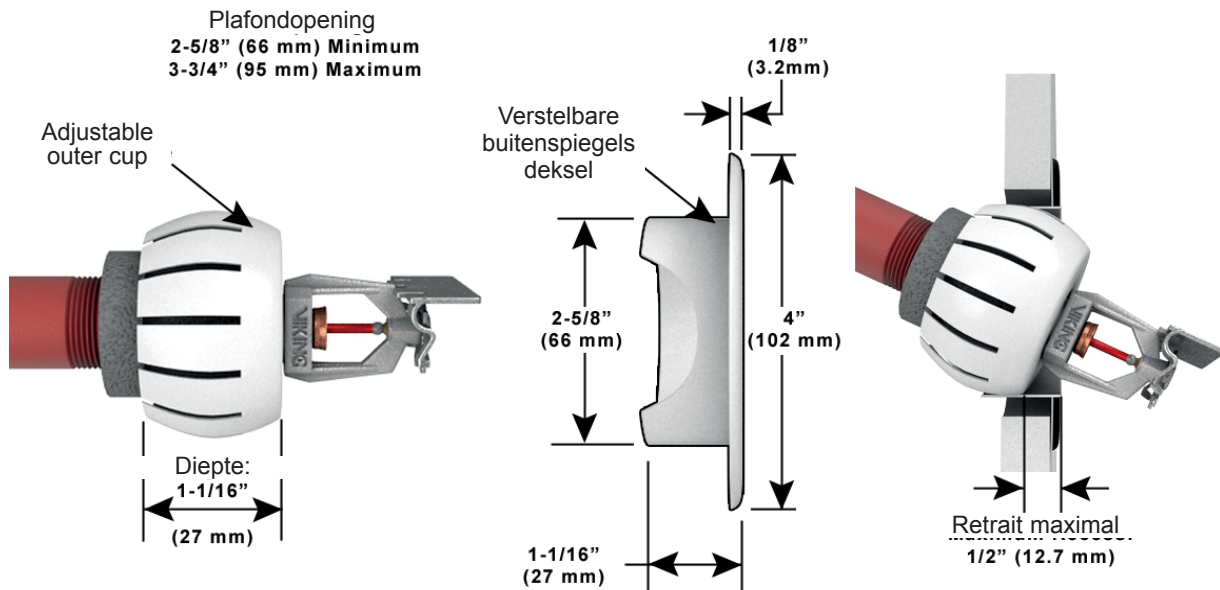
SPRINKLERROZETTEN



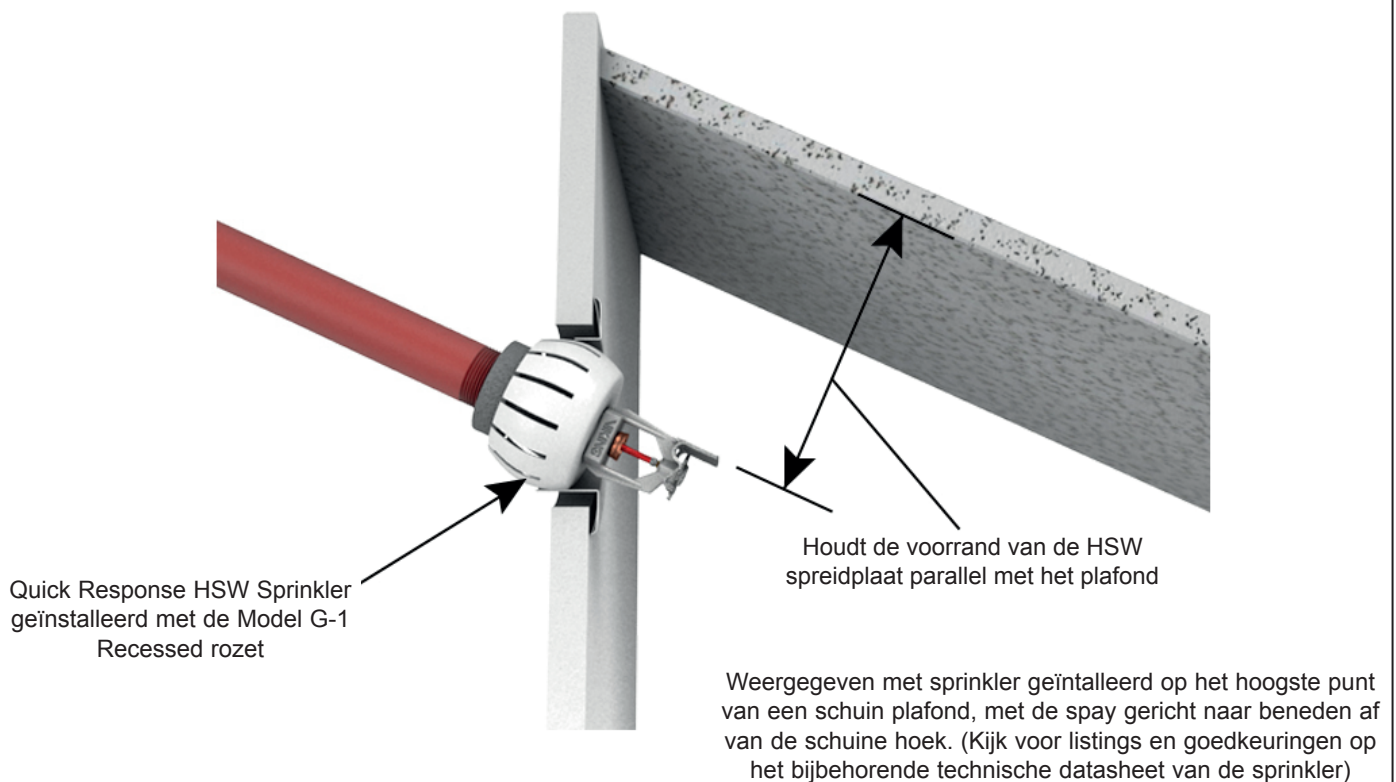


TECHNISCHE GEGEVENS

SPRINKLERROZETTEN



Afbeelding 6 : Installatie van Viking Model G-1 Recessed Rozet met een Totale Afstelling van 12,7 mm.



Afbeelding 7 : Installatie van Viking Model G-1 Recessed Rozet met een Totale Afstelling van 12,7 mm.