

VIKING®

TECHNISCHE GEGEVENS

MICROMATIC® EN MicromaticHP® STANDARD RESPONSE HORIZONTAL SIDEWALL SPRINKLERS

Dit document is een vertaling en kan derhalve niet op nauwgezetheid en volledigheid worden gegarandeerd. Het originele document in het Engels Form No. F_123096 van 12 december 2013 blijft het naslagdocument.

1. PRODUCTBESCHRIJVING

Viking Microfast® en MicrofastHP® standard response horizontal sidewall sprinklers (HSW) zijn kleine temperatuurgevoelige glass bulb spray sprinklers. De sprinklers zijn in diverse afwerkingen en nominale temperaturen leverbaar om aan de designeisen te voldoen. In decoratieve toepassingen waar kleur gewenst is, kunnen de speciale Poly-afwerkingen, PTFE en chemisch nikkel PTFE (ENT) coatings worden gebruikt. Deze afwerkingen zijn tevens corrosie-afstotend en bieden bescherming tegen veel corrosieve omgevingen. Tijdens een brandsituatie, zet de warmtegevoelige vloeistof in de glass bulb uit. Dit maakt dat het glas breekt en dat de pip capen sealing spring assembly worden vrijgegeven. Water dat door de sprinkler orifice tegen de spreidplaat van sprinkler slaat, vormt een uniform sproei patroon waardoor de brand wordt geblust of beheerst. (Opmerking: **FM Global keurt de KNO-coating als corrosiebestendig.** FM Global heeft geen goedkeuring classificatie voor PTFE en polyester coatings als corrosiebestendig.)

Viking standard response sprinklers kunnen worden besteld en/of gebruikt als open sprinklers (zonder glass bulb en pip-cap assembly verwijderd) op deluge-systemen



Sprinkler Basis Part Number 09849 de



Sprinkler Basis Part Number 10224

2. LISTINGS EN GOEDKEURINGEN

 **cULus Listed:** Categorie VNIV

 **FM Goedgekeurd:** Klasse 2012 en 2015

 **LPC Goedgekeurd:** Ref. No. 096e/06

 **CE Gecertificeerd:** Standaard EN 12259-1, EC-certificate of conformity 0832-CPD-2001 en 0832-CPD-2003

Raadpleet de Approval Chart 1 en Design Criteria op pagina 14h voor cULus Listing vereisten welke dienen te worden opgevolgd. Raadpleeg Chart 2 en Design Criteria voor FM Goedkeuring vereisten welke dienen te worden opgevolgd

3. TECHNISCHE GEGEVENS

Specificaties:

Verkrijgbaar sinds 1996

Minimale werkdruk: 7 PSI (0,5 bar)*.

Maximale werkdruk: Sprinklers VK 116 en VK105 zijn gewaardeerd voor gebruik met een werkwatervedruk uiteenlopend van minimaal 7 PSI (0,5 bar) tot aan 250 PSI (17 bar) voor hoge druk systemen. Hoge Druk Sprinklers kunnen worden herkend aan de "250" geslagen in de spreidplaat. Alle andere artikelcodes die hierboven niet werden genoemd zijn gewaardeerd tot een werkwatervedruk van 175 PSI (12 bar).

Fabriek hydrostatisch getest tot 500 PSI (34,5 bar)

Getest: U.S.A. Patent nr: 4,831,870

K-Factor: Zie approval Charts.

Glas bulb inhoud temperatuur is gewaardeerd tot -65°F (-55°C)

Totale lengte: zie approval Charts

* cULus Listing, FM Goedkeuring, en NFPA 13 installatie vereisten minimaal 7 psi (0.5 bar). De minimale Werkdruk voor LPCB en CE Goedkeuringen is 5 psi (0.35 bar).

Sprinklermaterialen

Body: Messing gietstuk UNS-C84400 of QM Messing voor sprinkler 10224. Messing UNS-C84400 voor alle andere sprinklers.
Spreidplaat: Koper UNS-C19500

Bushing (voor hoge druksprinkler 09994): Messing UNS-36000

Glass bulb: Glas, nominale 5 mm diameter

Belleville veer sealing assembly: Nikkellegering, aan beide zijden gecoat met Teflontape

Schroef: Messing UNS-C36000

Pip cap & insert assembly: Koper UNS-C11000 en roestvrij staal UNS-S30400.

Pip cap attachment (voor sprinkler 09997): Messing UNS-C36000



PTFE coated sprinklers:

Belleville veer: Nikkellegering, Blootgesteld Schroef: Messing UNS-C36000, vernikkeld

Pip cap: PTFE Coated

Polyester coated sprinklers:

Belleville veer: Nikkellegering, blootgesteld

Bestel informatie: (zie ook courante prijslijst)

Bestel Standaard Response Horizontale Sidewall Sprinklers door eerst het bijbehorende achtervoegsel voor de finish en daarna het bijbehorende achtervoegsel voor de temperatuur toe te voegen aan het sprinkler base part nummer.

Finish achtervoegsel: Messing = A, Chroom-Enloy® = F, Wit Polyester = M-/W, Zwart Polyester = M-/B, and Zwart PTFE = N, Wax Gecoat = C, Wax Over Polyester = V-/W. ENT = JN

Temperatuur achtervoegsel (°F/°C): 135°/68° = A, 155°/68° = B, 175°/79° = D, 200°/93° = E, 212°/100° = M, 286°/141° = G, 360°/182° = H,

OPEN = Z (Enkel PTFE).

Bijvoorbeeld, sprinkler VK104 met a 1/2" draad, Messing finish en een 155 °F/68 °C temperatuur waardering = Part No. 10224AB

Leverbare Afwerkingen en Temperaturen: Zie tabel 1

Accessoires: (Zie afdeling Sprinkler Accessoires in het Viking Data Book)

Sprinklersleutels:

A. Standaard sleutel: Part No. 10896W/B (leverbaar sinds 2000)

B. Sleutel voor recessed sprinklers met beschermkap : Part No. 13655W/B** (available since 2003)

C. Wrench for wax coated sprinklers: Part No. 13577W/B** (leverbaar sinds 2006)

**Een 1/2" ratchet is nodig (niet via Viking leverbaar).

Sprinklerkasten:

A. Capaciteit zes koppen: Part No. 01724A (Leverbaar sinds 1971).

B. Capaciteit twaalf koppen: Part No. 01725A (Leverbaar sinds 1971).

4. INSTALLATIE

Raadpleeg de toepassende NFPA Installatie Standaard.

5. WERKING

Ten tijde van brand zal de warmtegevoelige vloeistof in de glasbulb uitzetten, waardoor het glas zal barsten en de pip cap en de sealing veer assembly doen loskomen. Water dat door de orifice tegen de spreidplaat stroomt vormt een sproei-patroon vormen dat het vuur bestrijdt of beheerst

6. INSPECTIES, TESTS EN ONDERHOUD

Raadpleeg de NFPA 25 voor Inspectie-, test- en onderhoudsvereisten.

7. BESCHIKBAARHEID

Viking producten zijn beschikbaar via een netwerk van binnenlandse, Canadese en internationale distributeurs. Zie de website van The Viking Corporation voor uw dichtstbijzijnde distributeur of neem contact op met The Viking Corporation

8. GARANTIES

Voor garantiegegevens, raadpleeg Viking's actuele prijslijst of neem rechtstreeks contact op met The Viking Corporation

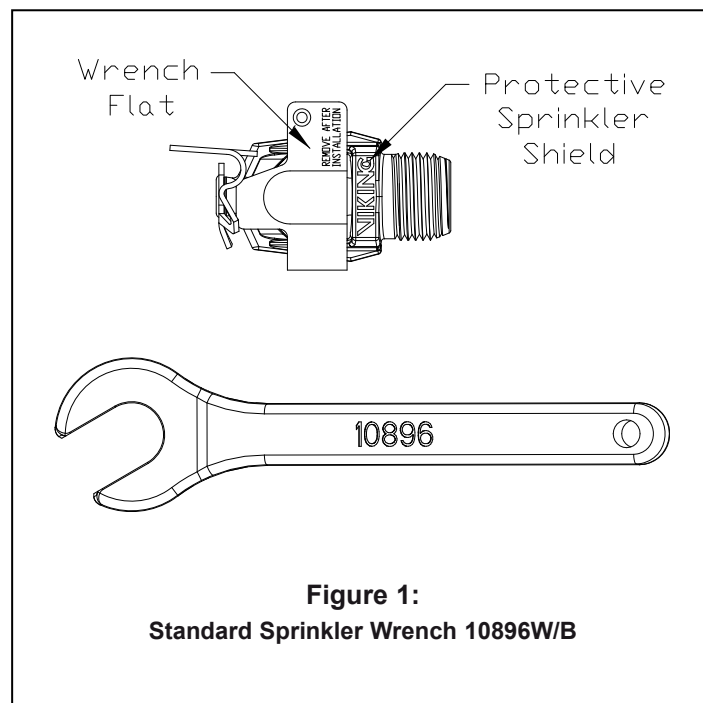


Figure 1:
Standard Sprinkler Wrench 10896W/B



TECHNISCHE GEGEVENS

MICROMATIC® EN MicromaticHP® STANDARD RESPONSE HORIZONTAL SIDEWALL SPRINKLERS

Sprinkler Temperatuur-classificatie	Nominal Temp. van de sprinkler (smeltpunt) ²	Maximale Plafondtemp. ¹	Kleur glass bulb ²
Normaal	57°C	38°C	Rood
Normaal	68°C	38°C	Rood
Intermediate	79°C	65°C	Geel
Intermediate	93°C	65°C	Groen
Hoog	141°C	107°C	Blauw
Extra hoog	182°C	149°C	Paars

Sprinklerafwerkingen: Messing, Chrome, wit polyester, zwart polyester, zwart PTFE en ENT

Corrosion-resistant coatings³: Wit polyester, zwart polyester en zwart PTFE in alle nominale temperaturen. Wax-coated messing en wax over polyester voor sprinklers met de volgende nominale temperaturen:

155 °F (68 °C) lichtbruine was; 200 °F (93 °C) bruine was 175 °F (79 °C) lichtbruine was; 286 °F (141 °C) donkerbruine was

Voetnoten

¹ Gebaseerd op NFPA -13. Andere beperkingen kunnen van toepassing zijn afhankelijk van brandbelasting, sprinklerlocatie en andere vereisten van het bevoegd gezag. Raadpleeg de specifieke installatienormen.

² De nominale temperatuur staat in de deflector gedrukt.

³ De corrosion-resistant coatings zijn geslaagd voor de standaard corrosietest zoals vereist door de vermelde goedkeuringsinstanties. Zie pagina 14 f. Deze tests kunnen niet alle mogelijke corrosieve omgevingen omvatten. Voorafgaand aan installatie, moet de eindgebruiker controleren of de coatings compatibel zijn of geschikt zijn voor de bedoelde omgeving. Voor automatische sprinklers worden de vermelde coatings alleen op de blootgestelde buitenvlakken aangebracht. Let erop dat de veer wordt blootgesteld op sprinklers met Polyester-, PTFE- en ENT coatings. Alleen bij PTFE coated open sprinklers, is de waterweg van een laag voorzien.

Tabel 1

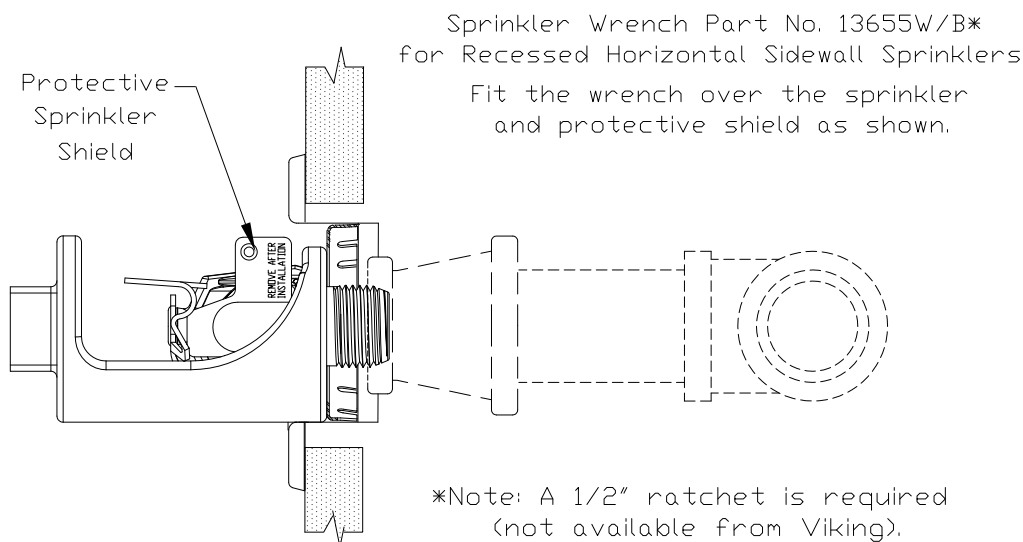


Figure 2: Wrench 13655W/B for Recessed Horizontal Sidewall Sprinklers



TECHNISCHE GEGEVENS

MICROMATIC® EN MicromaticHP® STANDARD RESPONSE HORIZONTAL SIDEWALL SPRINKLERS

Goedkeuringstabel 1 (UL)

Micromatic® en MicromaticHP®
Standard Response HSW Sprinklers



Maximum 175 psi werkwaterdruk
(Zie voetnoten hieronder voor toegestane afstand van de deflector onder het plafond.)

Afmeting draad-aansluiting		Maximale druk	Sprinklerbeschrijving		Nominale K-factor		Totale lengte		Listings en Goedkeuringen ³				
NPT	BSP		Basis Part No. ¹	SIN	U.S.	metrisch ²	Inches	mm	cULus ^{4,5}	NYC ⁶	LPCB	CE ¹⁰	MED ¹¹
½"	15 mm	175 psi	10224	VK104	5.6	8,1	2-7/16	62,4	B3W, B1W A1Y, A1X	B3V, B1V, A1X	A2Y	D2Y	D2Y
	15 mm	175 psi	10171	VK104	--	8,1	2-7/16	62,4					

Kleine orifice

Afmeting draad-aansluiting		Maximale druk	Sprinklerbeschrijving		Nominale K-factor		Totale lengte		Listings en Goedkeuringen ³				
NPT	BSP		Basis Part No. ¹	SIN	U.S.	metrisch ²	Inches	mm	cULus	NYC	LPCB	CE ¹⁰	MED ¹¹
½"	15 mm	175 psi	09126	VK016	4.2	6,0	2-7/16	62,4	--	--	--	--	--

Maximum 250 psi werkwaterdruk
Standard orifice, voor installatie op een afstand van 4" tot 12" (102 mm tot 305 mm) onder het plafond.

Afmeting draad-aansluiting		Maximale druk	Sprinklerbeschrijving		Nominale K-factor		Totale lengte		Listings en Goedkeuringen ³				
NPT	BSP		Basis Part No. ¹	SIN	U.S.	metrisch ²	Inches	mm	cULus ^{4,8}	NYC	LPCB	CE ¹⁰	MED ¹¹
½"	15 mm	250 psi	09849	VK116	5.6	8,1	2-11/16	67,6	A1X, B1W	7	--	--	--
									cULus ^{4,8}	NYC	LPCB	CE ¹⁰	MED ¹¹

Kleine orifice, voor installatie op een afstand van 4" tot 6" (102 mm tot 152 mm) onder het plafond.

Afmeting draad-aansluiting		Maximale druk	Sprinklerbeschrijving		Nominale K-factor		Totale lengte		Listings en Goedkeuringen ³				
NPT	BSP		Basis Part No. ¹	SIN	U.S.	metrisch ²	Inches	mm	cULus ^{4,9}	NYC	LPCB	CE ¹⁰	MED ¹¹
½"	15 mm	250 psi	09997 ¹²	VK015	2.8	4,0	2-3/4	69	A1X, B1W	7	--	--	--
									cULus ^{4,9}	NYC	LPCB	CE ¹⁰	MED ¹¹

Goedgekeurde nominale temperaturen

- A - 135°F (57°C), 155°F (68°C), 175°F (79°C), 200°F (93°C), 286°F (141°C) en 360°F (182°C)
 B - 135°F (57°C), 155°F (68°C), 175°F (79°C) en 200°F (93°C)
 C - 286°F (141°C)
 D - 155°F (68°C), 175°F (79°C), 200°F (93°C), 286°F (141°C) en 360°F (182°C)

Goedgekeurde afwerkingen

- Messing, Chrome-Enloy®, wit polyester^{13,14}, zwart polyester^{13,14} en zwart PTFE¹³
- Messing, Chrome-Enloy®, wit polyester en zwart polyester
- Wax coated messing en wax over polyester (corrosion-resistent)
- Hoge temperatuur 200 °F (93 °C) Wax Coating (corrosion-resistent); maximale plafondtemperatuur = 150 °F(65 °C)
- ENT¹³

Goedgekeurde rozetten

- V - Geïnstalleerd met standard surface-mounted rozetten, de Microfast® Model F-1 adjustable rozet of recessed met de Viking Micromatic® Model E-1, E-2 of E-3 recessed rozet.
 W - Geïnstalleerd met standard surface-mounted rozetten of de Viking Microfast® Model F-1 adjustable rozet, of recessed met de Viking Micromatic® Model E-1, E-2, E-3 of G-1 recessed rozet.
 X - Geïnstalleerd met standard surface-mounted rozetten, de Microfast® Model F-1 adjustable rozet
 Y - Alleen geïnstalleerd met standard surface-mounted rozetten.

Voetnoten

- Basis part number (artikelnummer) wordt getoond. Voor het volledige artikelnummer, raadpleeg Viking's actuele prijslijst.
- De gegeven metrische K-Factor is voor gebruik met druk gemeten in kPa. Wanneer de druk wordt gemeten in BAR, moet de getoonde metrische K-factor met 10,0 worden vermenigvuldigd
- Deze tabel geeft een overzicht van de beschikbare listings en goedkeuringen op moment van publicatie. Controleer bij de fabrikant of er aanvullende goedkeuringen bestaan.
- Listed door Underwriters Laboratories Inc. voor gebruik in de V.S. en Canada
- cULus Listings zijn beperkt tot gebouwen met licht brandgevaar waar toegestaan door de toegepaste installatienormen, met de deflector op een afstand van 4" tot 12" (102 mm tot 305 mm) onder het plafond.
- Goedgekeurd door de New York City Board of Standard and Appeals onder Calendar Number 219-76-SA.
- Voldoet aan New York, daadwerkelijke 1 juli 2008.
- cULus Listings voor gebouwen met licht brandgevaar waar toegestaan door de toegepaste installatienormen, en gebouwen met normaal brandgevaar groep I en II.
- cULus Listings zijn beperkt tot gebouwen met licht brandgevaar waar toegestaan door de toegepaste installatienormen, bij hydraulisch berekende natte systemen.
- CE gecertificeerd, standaard EN 12259-1, EC-verklaring van overeenstemming 0832-CPD-2001 en 0832-CPD-2003.
- MED Gecertificeerd, standaard EN 12259-1, EC-verklaring van overeenstemming 0832-MED-1003 en 0832-MED-1008.
- Op de sprinkler orifice is een mof aangebracht.
- cULus Listed als corrosion-resistent.
- Andere kleuren zijn op aanvraag leverbaar met dezelfde listings en goedkeuringen als standaard kleuren.



TECHNISCHE GEGEVENS

**MICROMATIC® EN
MicromaticHP® STANDARD
RESPONSE HORIZONTAL
SIDEWALL SPRINKLERS**

ONTWERP-CRITERIA - UL

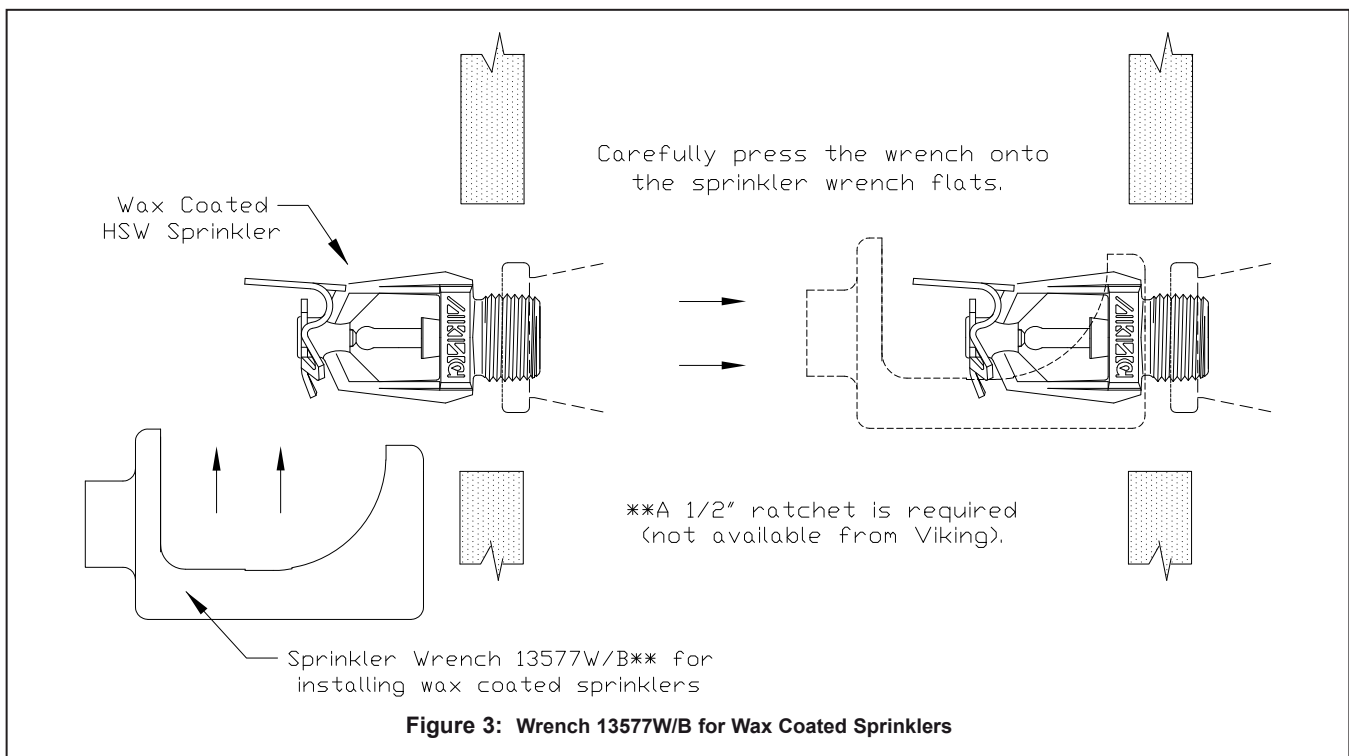
(Verwijzen naar Goedkeuringstabel op deze pagina)

cULus Listing Requirements:

Standard Horizontal Sprinklers are cULus Listed as indicated in the Approval Chart for installation in accordance with the latest edition of NFPA 13 for sidewall standard spray sprinklers.

- Designed for use in occupancy hazard classifications as indicated in the approval chart, below smooth, flat ceilings only.
- Protection areas and maximum spacing shall be in accordance with the tables provided in NFPA 13.
- Minimum spacing allowed is 6 ft. (1.8 m).
- Align the top of the deflector parallel with the ceiling.
- Locate no less than 4" (102 mm) from end walls.
- Maximum distance from end walls shall be no more than one-half of the allowable distance between sprinklers. The distance shall be measured perpendicular to the wall.
- The sprinkler installation and obstruction rules contained in NFPA 13 for sidewall standard spray sprinklers must be followed.

Belangrijk: Refereer altijd naar Bulletin Form No. F_091699 - Care and Handling of Sprinklers. Refereer ook aan pagina SR1-3 voor algemene zorg, installatie en onderhouds informatie. Viking sprinklers dienen te worden geïnstalleerd volgens de laatste editie van de Viking technical data, de te volgen normen van NFPA, LPCB, APSAD, VdS of andere vergelijkbare organisaties, alsmede de provisijs van regeringscodes of gewoonten en normen, indien toepasbaar.





TECHNISCHE GEGEVENS

MICROMATIC® EN MicromaticHP® STANDARD RESPONSE HORIZONTAL SIDEWALL SPRINKLERS

Goedkeuringstabel 2 (FM)

Micromatic® en MicromaticHP®
Standard Response HSW Sprinklers



Maximum 175 psi werkwaterdruk
(Zie voetnoten hieronder voor toegestane afstand van de deflector onder het plafond.)

Afmeting draad-aansluiting		Maximale druk	Sprinklerbeschrijving		Nominale K-factor		Totale lengte		FM Goedkeuringen ³
NPT	BSP		Basis Part No. ¹	SIN	U.S.	metrisch ²	Inches	mm	
½"	15 mm	175 psi	10224	VK104	5.6	8,1	2-7/16	62,4	A1X, B1W
	15 mm	175 psi	10171	VK104	--	8,1	2-7/16	62,4	
Goedgekeurde nominale temperaturen			Goedgekeurde afwerkingen			Goedgekeurde rozetten			
A - 135°F (57°C), 155 °F (68 °C), 175 °F (79 °C), 200 °F (93 °C), 286 °F (141°C) B - 135°F (57°C), 155 °F (68 °C), 175 °F (79 °C) en 200 °F (93 °C)			1 - Messing, Chrome-Enloy®			W - Geïnstalleerd met standard surface-mounted rozetten, de Microfast® Model F-1 adjustable rozet of recessed met de Viking Micromatic® Model E-1, E-2 of E-3, of Model G-1 recessed rozet. W - Geïnstalleerd met standard surface-mounted rozetten, de Microfast® Model F-1 adjustable rozet			

Voetnoten

¹ Basis part number (artikelnummer) wordt getoond. Voor het volledige artikelnummer, raadpleeg Viking's actuele prijslijst.

² De gegeven metrische K-Factor is voor gebruik met druk gemeten in kPa. Wanneer de druk wordt gemeten in BAR, moet de getoonde metrische K-factor met 10,0 worden vermenigvuldigd

³ Deze tabel geeft een overzicht van de beschikbare listings en goedkeuringen op moment van publicatie. Controleer bij de fabrikant of er aanvullende goedkeuringen bestaan.

ONTWERP-CRITERIA - FM

(Verwijzen naar Goedkeuringstabel pagina 14f.)

FM Goedkeuringsvereisten:

Sprinkler VK104 is FM Goedgekeurd als een standaard response Non-Oplage sidewall sprinkler zoals aangegeven in de FM Approval Guide. Voor specifieke toepassing en installatie vereisten verwijzen we u naar de laatste uitgave van het FM Loss Prevention Data Sheets (inclusief 2-0) en Technical Advisory Bulletins. FM Global Loss Prevention Data Sheets en Technical Advisory Bulletins bevatten richtlijnen met betrekking tot, niet beperkend tot: minimale water toevoer vereisten, hydraulisch design, plafond helling en obstructies, minimale en maximale toegestane ruimte en spreidplaat afstand onder het plafond.

LET OP: De FM installatie richtlijnen kunnen afwijken van cULus en/of NFPA criteria.

Belangrijk: Refereer altijd naar Bulletin Form No. F_091699 - Care and Handling of Sprinklers. Refereer ook aan pagina SR1-3 voor algemene zorg, installatie en onderhouds informatie. Viking sprinklers dienen te worden geïnstalleerd volgens de laatste editie van de Viking technical data, de te volgen normen van NFPA, LPCB, APSAD, VdS of andere vergelijkbare organisaties, alsmede de provisie van regeringscodes of gewoonten en normen, indien toepasbaar.



**TECHNISCHE
GEGEVENS**

**MICROMATIC® EN
MicromaticHP® STANDARD
RESPONSE HORIZONTAL
SIDEWALL SPRINKLERS**

