



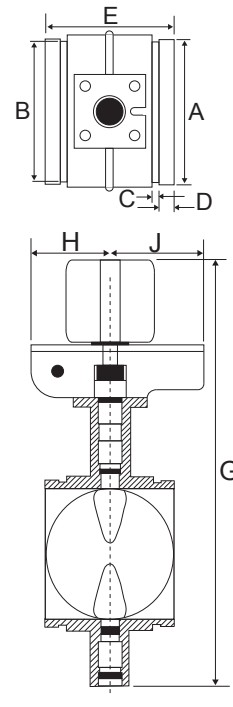
## Vanne papillon (rainurée)

### GDA4765 & GDA1765

#### Caractéristiques techniques

- **Diamètres disponibles (nominal):** DN65/2½", DN80/3", DN100/4", DN150/6", DN200/8" & DN250/10"
- **Données de pression :**  
Pression de service : 2½"-8" = 20,7 bar (300 psi).  
10" = 12.1 bar (175psi).
- **Finition :** Fonte ductile revêtue de nylon.
- **Raccordements :** Les dimensions de la rainure sont conformes à ANSI/AWWA C606 (tuyaux en fonte ductile et en acier) et aux spécifications pour tuyaux métriques.
- **Interrupteurs de fin de course :**  
La boîte d'engrenage est équipée d'un interrupteur de position interne et d'un interrupteur auxiliaire interne. Egalement disponible sans interrupteur de fin de course. Livré avec une chaîne de sécurité.
- **Note :** Les vannes conviennent pour une utilisation à l'extérieur. Une certaine dégradation des surfaces peintes/revêtues peut se produire (y compris la corrosion), mais elle n'affecte pas la performance de la vanne. La certification UL assure explicitement que le fonctionnement du contacteur n'est pas affecté par les conditions météorologiques à condition de suivre les instructions de montage.

• **Remarque :** Matériau pouvant être utilisé dans le cadre d'une installation réalisée selon la règle APSAD R1.



Vannes de Contrôle

#### Vanne papillon (rainurée) - GDA4765 & GDA1765

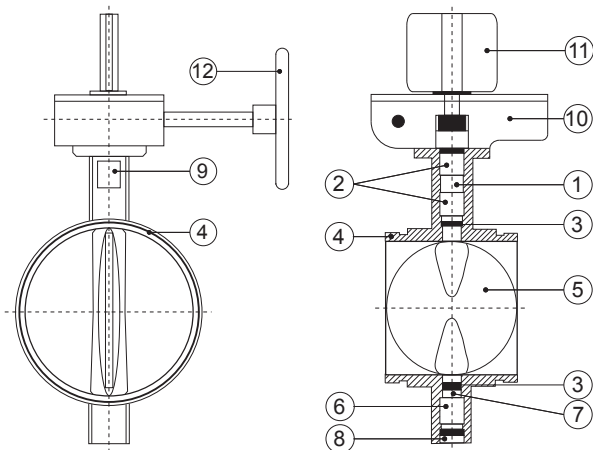
#### Données physiques

Diamètre tuyau nominal	Dimensions (mm / inch)																Référence	Poids (kg / lbs)
	A	B	C	D	E	F	G	H	J	K	L	M	N	P	Q	R		
65 2½"	73 / 2.88	69 / 2.72	8 / 0.31	16 / 0.63	98 / 3.85	61 / 2.42	358 / 14.10	74 / 2.91	90 / 3.54	54 / 2.13	148 / 5.82	144 / 5.67	106 / 4.19	83 / 3.25	150 / 5.9	88 / 3.46	GDA47658025-73	10 / 22
76.1 3"OD	76 / 3.00	72 / 2.84	8 / 0.31	16 / 0.63	98 / 3.85	61 / 2.42	358 / 14.10	74 / 2.91	90 / 3.54	54 / 2.13	148 / 5.82	144 / 5.67	106 / 4.19	83 / 3.25	150 / 5.9	88 / 3.46	GDA47658025	10.4 / 22
80 3"	89 / 3.50	85 / 3.34	8 / 0.31	16 / 0.63	98 / 3.85	73 / 2.86	372 / 14.65	74 / 2.91	90 / 3.54	54 / 2.13	148 / 5.82	151 / 5.94	113 / 4.44	90 / 3.54	150 / 5.9	101 / 3.97	GDA47658030	10.4 / 23
100 4"	114 / 4.50	110 / 4.33	10 / 0.38	16 / 0.63	116 / 4.56	98 / 3.84	415 / 16.34	74 / 2.91	90 / 3.54	54 / 2.13	194 / 7.64	173 / 6.31	135 / 5.33	110 / 4.35	150 / 5.9	128 / 5.03	GDA47658040	12.7 / 28
125 5"	141 / 5.56	137 / 5.39	10 / 0.38	16 / 0.63	149 / 5.86	122 / 4.79	440 / 17.32	74 / 2.91	90 / 3.54	54 / 2.13	194 / 7.64	186 / 7.32	148 / 5.83	123 / 4.84	150 / 5.9	159 / 6.27	GDA47658050	14.1 / 31
150 6"	168 / 6.63	164 / 6.45	10 / 0.38	16 / 0.63	149 / 5.86	146 / 5.73	501 / 19.72	74 / 2.91	90 / 3.54	54 / 2.13	194 / 7.64	219 / 8.62	181 / 7.11	151 / 5.93	150 / 5.9	184 / 7.25	GD47658060	18.6 / 41
165.1 6"OD	165 / 6.51	161 / 6.32	10 / 0.38	16 / 0.63	149 / 5.86	146 / 5.73	501 / 19.72	74 / 2.91	90 / 3.54	54 / 2.13	194 / 7.64	219 / 8.62	181 / 7.11	151 / 5.93	150 / 5.9	184 / 7.25	GDA47658060-165	18.6 / 41
200 8"	219 / 8.63	214 / 8.44	11 / 0.44	19 / 0.75	134 / 5.26	196 / 7.71	548 / 21.58	74 / 2.91	90 / 3.54	54 / 2.13	201 / 7.91	249 / 9.80	204 / 8.05	174 / 6.87	250 / 9.8	235 / 9.25	GDA47658080	24.1 / 53
250 10"	273 / 10.75	268 / 10.56	13 / 0.50	19 / 0.75	160 / 6.29	243 / 9.56	665 / 26.20	99 / 3.90	101 / 3.98	77 / 3.03	241 / 9.49	295 / 11.61	250 / 9.86	233 / 9.17	300 / 11.8	286 / 11.25	GDA17658100	40.0 / 88

#### Vanne papillon (rain.)

#### Matériaux

N°	Désignation	Matériau	Spécification
1	Tige supérieure	Acier inoxydable	ASTM A583 type 416
2	Douille supérieure	Bronze PTFE	Fritté sur de l'acier
3	Joint torique	Buna-N	
4	Corps	Fonte ductile	ASTM A395 (revêtement en nylon)
5	Disque	Fonte ductile	ASTM A395 (enrobage EPDM)
6	Douille inférieure	Bronze PTFE	Fritté sur de l'acier
7	Tige inférieure	Acier inoxydable	ASTM A583 Type 416
8	Bouchon anti-poussière	PVC	
9	Plaque signalétique	Aluminium	
10	Mécanisme à engrenages	Fonte et acier	
11	Indicateur de position	Fonte	
12	Volant de manoeuvre	Fonte	



## Vanne papillon (rainurée)

### GDA4765 & GDA1765

#### Exigences de construction

La vanne papillon devrait être raccordée aux tuyauteries au moyen de raccords ou de brides approuvés disponibles chez Viking SupplyNet. Le débit à travers la vanne peut être bidirectionnel, et la vanne peut être montée dans n'importe quelle direction. La boîte d'engrenage est construite avec un mécanisme à fermeture lente commandé par volant de manoeuvre qui réduit efficacement les coups de bélier lors de l'ouverture ou de la fermeture de la vanne en cas de débit. En position entièrement ouvertes, ces vannes se distinguent par une restriction du débit et une perte de charge très faibles.

#### Installation

À la réception des vannes de Viking SupplyNet, les manipuler avec précaution afin d'éviter tout dommage, en particulier de la partie du siège. Avant le montage de la vanne, nettoyer les tuyauteries et la bride ou le raccord de connexion. Lubrifier le joint du raccord au moyen d'une graisse approuvée et le mettre en place sur le tuyau ou le raccord adjacent. Poser la vanne contre le tuyau ou le raccord à connecter et faire glisser le joint sur la vanne de sorte qu'il soit placé correctement sur la vanne et sur le tuyau/raccord conformément aux recommandations du fabricant. Assembler les raccords suivant les recommandations du fabricant. Pour éviter toute déformation, supporter correctement les tuyauteries adjacentes à l'entrée et à la

sortie de la vanne. Éviter tout dommage et ne pas se servir de la vanne pour mettre en place les tuyauteries.

La vanne ne devrait jamais être montée par force en appliquant un couple de torsion excessif sur la boîte d'engrenage ou en utilisant une clé. Car cela pourrait déformer les composants de la vanne ou rayer la surface d'étanchéité. Veiller à aligner correctement les vannes entre brides de sorte à ne pas gêner l'actionnement du disque en position complètement ouverte. L'application d'une force excessive pour ouvrir ou fermer la vanne annule toute garantie qu'elle soit explicite ou implicite. Les gaines et les branchements électriques des interrupteurs de fin de course et auxiliaire doivent être conformes aux exigences des autorités compétentes.

#### Soins et entretien

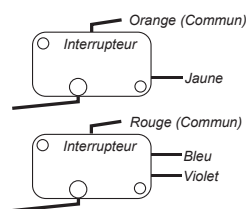
Inspecter la vanne et vérifier son bon fonctionnement une fois par an ou conformément aux exigences des autorités compétentes. S'assurer de l'absence de fuites au niveau du raccordement de la vanne aux tuyauteries et de la connexion entre le corps et la boîte d'engrenage. L'installation, l'inspection et l'entretien doivent être effectués par un professionnel qualifié certifié par les autorités compétentes. Si la vanne a des difficultés à se fermer, vérifier qu'aucun débris ne se trouve dans le passage d'eau autour du siège. Si c'est le cas, dévisser le volant de manoeuvre et refermer la vanne.

### Vanne papillon (rainurée) - GDA4765 & GDA1765

#### Instructions pour le câblage

La vanne papillon GDA4765 est livrée avec un interrupteur de position interne et un interrupteur auxiliaire interne.

Ces interrupteurs sont activés par une came fixée sur la tige de la vanne et conçus pour avertir de la fermeture de la vanne. Veuillez consulter la norme d'installation appropriée et les autorités compétentes. Les interrupteurs changeront de position et refermeront après deux (2) tours complets du volant de manoeuvre à partir de la position entièrement ouverte



Numéro de l'interrupteur	Fil	Couleur du fil	Mode/Description
Interrupteur de fin de course #1	A	Jaune	Normalement fermé
Interrupteur de fin de course #1	B	Orange	Commun
Interrupteur auxiliaire #2	C	Bleu	Normalement ouvert
Interrupteur auxiliaire #2	D	Violet	Normalement fermé
Interrupteur auxiliaire #2	E	Rouge	Commun
	F	Vert	Terre

Note : Une connexion à des circuits limités en puissance est nécessaire. La puissance nominale est limitée à 11 A à 125 VAC 60 Hz ou 1 A à 28 VDC

