

# VIKING®

## TEKNISKA DATA

### LUFTREGLERINGSVENTIL MODELL D-2

#### 1. PRODUKTNAMN

Viking modell D-2  
luftregleringsventil-  
Artikelnummer 02280C  
Har funnits tillgänglig sedan 1973

**Varning:** Detta dokument är en översättning. Dokumentet är framtaget för information varför vi ej kan garantera riktigheten eller att innehållet är komplett. Det engelska originaldokument Form No. 041989 dated 06 Mars 2009 gäller som referens dokument.

#### 2. TILLVERKARE

The Viking Corporation  
210 N. Industrial Park Road  
Hastings, Michigan 49058 USA  
Telefon: (616) 945-9501  
(616) 384-5464  
Fax: (616) 945-9599  
e-mail: techsvcs@vikingcorp.com

#### 3. PRODUKTBESKRIVNING

Viking modell D-2 luftregleringsventil är en reglerventil som automatiskt reducerar det inkommande lufttrycket från kompressorn till ett lägre konstantryck.

#### 4. TEKNISK INFORMATION

##### GODKÄNNANDEN

UL Listed, Guide No. VIOT, Control No. 955A  
C-UL Listed (VIOTC) och FM Approved  
Approved by the New York City Board of Standards and Appeals, Calendar No. 219-75-SA  
VdS Approved

**MATERIAL** Se figur 2 på sidan 127 c.

Lägsta rekommenderade omgivande temperatur 4C

Vikt komplett med tillhörande rördragning 1,59 kg

#### 5. TEKNISKA FÖRDELAR

- Ersätter luftfilter
- Fabriksinställd till 276 kPa utgående tryck Inkommande tryck max 1207 kPa. Justerområde på utgående tryck 34,47 till 517,11 kPa Trycket kan vid behov behövas att justeras . Se Paragraf 9-A. Omjustering
- Kul-backventil för att förhindra bakflöde.
- Strypning 1/16" (1,59mm) för att förhindra snabb påfyllning av systemet.
- ¼" (8mm) tapped inkommande och utgående
- Tillgänglig med by-pass trim. Vikings artikelnummer 07459.(Inklusive Tryckluftsregulator modell D-2, artikelnummer 02280C) Se figur 1 på sidan 127b.

#### 6. TILLGÄNGLIGHET OCH SERVICE

Vikings modell D-2 tryckluftsregulator finns tillgänglig genom Er lokala Viking återförsäljare världen över. För närmare upplysningar hänvisar vi till [www.vikinggroupinc.com](http://www.vikinggroupinc.com)

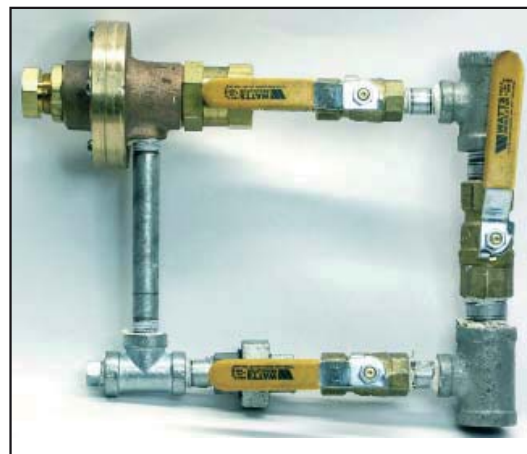
#### 7. GARANTIER

För detaljerad information om garantier hänvisar vi till den senaste upplagan av Vikings prislista eller kontakta Er lokale återförsäljare.

#### 8. INSTALLATION

Vikings modell D-2 tryckluftsregulator reglerar och stryper luftflödet.

- Luft eller nitrogen tillförseln till Vikings modell D-2 måste vara ren , torr och fri från olja.
- Montera Vikings modell D-2 mellan två ventiler för att isolera tryckluftsregulatorn vid service och justering.
  - En unionskoppling bör monteras mellan utloppet på regulatorn och nedströms isolerventilen ur service synpunkt.
- By-pass ledningen är till för att påskynda fyllningsförloppet istället för att luften skall reduceras i tryckluftsregulatorn.
  - En By-pass ledning måste utrustas med en ventil som stänger tillförseln av luft till tryckluftsregulatorn. Se notering ovanför.
- Tryckluftsregulatorn måste monteras i ett utrymme som är varmare än 4 C och fri från mekanisk åverkan.
- Säkerställ att rätt lufttryck används i systemet. Refererande till tekniska data för systemet och dess komponenter.
- Om justering erfordras se paragraf 9-A återställning.



Tekniska data beträffande Vikings produktsortiment hittar du på Viking Corporation hemsida [www.vikinggroupinc.com](http://www.vikinggroupinc.com). Hemsidans tekniska datablad är alltid uppdaterade. Och kan skilja från detta dokument.



## TEKNISKA DATA

## LUFTREGLERINGSVENTIL MODELL D-2

### 9. UNDERHÅLL

Vikings modell D-2 tryckluftsregulator skall kontrolleras efter installation eller reparation så att rätt reducering uppnås. Om justering krävs se paragraf 9-A återställning.

Filtret skall kontrolleras och eventuellt rengöras när så erfordras.

#### A. ÅTERSTÄLLNING

(ref till figur 2 på sidan 127 c)

Efter installation eller reparation kan det vara nödvändigt att justera lufttrycket.

1. Slå på kompressorn och kontrollera trycket nedströms tryckregulatorn.

2. Om justering av trycket krävs:

- Stäng av tryckluftstillförseln. Släpp ut tryckluften på systemsidan av AMD.
- Låsa låsbulten (Nr 3)
- Vrid justerskruven (Nr 1) medurs för att öka trycket eller moturs för att reducera trycket.
- Dra åt låsbulten

#### B. DEMONTERING

1. **WARNING:** Demontera aldrig tryckluftsregulatorn innan isolerventilerna är stängda. (Ref. till figur 1 på sidan 127 b.)

2. **UPPSIKT:** Tryckluften i systemet kommer att tappas mellan utloppet av tryckluftreglerventilen och nedströms kontrollventil.

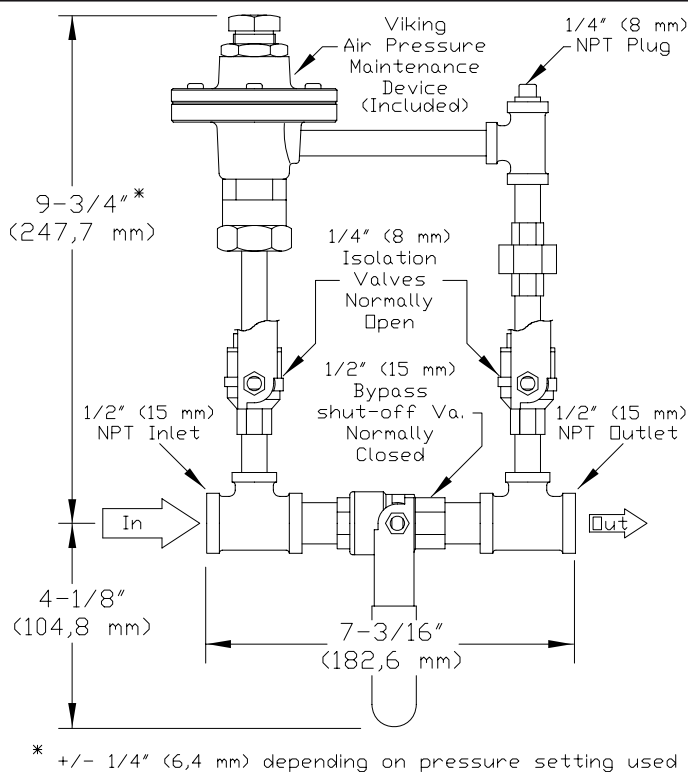
Töm systemet från luft innan demontering påbörjas.

a. Lossa försiktigt unionskopplingen mellan utloppet av tryckregleringsventilen och nedströms ventilen.

3. För att undvika olycklig påfyllning av systemet när reglerventilen är satt ur funktion rekommenderas att systemet reduceras manuellt till en konstant trycknivå.

4. När systemet driftsätts, öppna först den inkommande kulventilen till reglerventilen.

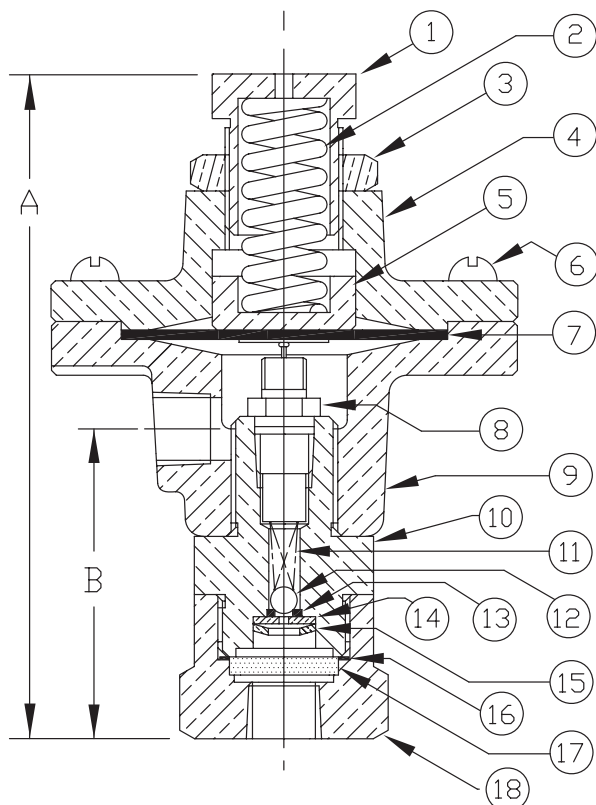
**Figur 1**  
**Tryckluftregulator med inbyggd**  
**by-pass ledning.**  
**(Vikings artikelnummer 07459)**





TEKNISKA DATA

LUFTREGLERINGSVENTIL  
MODELL D-2



Schrader Core Tool  
P/N 01715A

A = 4-13/16" (122mm) ± 1/4" (6,4mm)  
beroende på trycket inställning  
B = 2-5/32" (54,8mm)

Pos	Artikelnummer	Beskrivning	Materialspecifikation	Antal erf.
1	02273A	Justerskruv	Mässing, UNS-C36000	1
2	01791A	Fjäder	Rostfritt stål, UNS-C30200	1
3	02275A	Låsmutter	Mässing, UNS-C36000	1
4	-	Hölje	Mässing, UNS-C83600	1
5	02276A	Fjäderhållare	Mässing, UNS-C36000	1
6	04505A	#10-24 X 5/8" (15,9MM) Lg R.H.P.D.	Rostfritt stål, UNS-C30200	6
7	01792A	Membran	Neopren, ASTM D2000	1
8	06418A	Ventilskruvmontage	Mässing, UNS-C26000, Mässing, UNS-C36000, Rostfritt stål, UNS-C30200	1
9	-	Hus	Mässing, UNS-C83600	1
10	06452B	Ventilhus	Mässing, UNS-C36000	1
11	02509A	Fjäder	Rostfritt stål, UNS-C30200	1
12	01803A	Kula	Rostfritt stål, UNS-C30200	1
13	01802A	O-ring	Nitril, (Buna-N)	1
14	01801A	Hållarplatta	Mässing, UNS-C26000	1
15	01307A	Hållare	Mässing, UNS-C26000	1
16	02181A	Filterpackning	Koppar, UNS-C11000	1
17	02257A	Filter	Sintrad brons	1
18	02271B	Filterhus	Mässing, UNS-C36000	1
* Indikerar tillgängliga delar i undergrupper				
- Indikerar reservdelar som ej är tillgängliga				
<b>Undergrupper</b>				
6-8, 10-17	12504	Servicesats		1

Figur 2