



## DATOS TÉCNICOS

### ROCIADORES MICROFAST® Y MICROFASTHP® COLGANTES RESPUESTA RÁPIDA

#### 1. DESCRIPCIÓN

Los rociadores Viking Microfast® y MicrofastHP® colgantes de respuesta rápida son rociadores pulverizadores termosensibles de tamaño pequeño con acabados, temperaturas nominales y tamaños de orificio que satisfacen los requisitos de diseño. Con los recubrimientos y acabados especiales de PTFE (politetrafluoroetileno), ENT (níquel químico) y Poly Finish pueden elegirse colores que se adaptan a las necesidades de la decoración. Además, estos dos recubrimientos son resistentes a la corrosión y proporcionan protección contra numerosos ambientes corrosivos. **FM tiene aprobado para rociador recubrimiento de ENT como resistente a la corrosión.** (FM no tiene aprobado ningún para rociador recubrimiento de PTFE o poliéster como resistente a la corrosión).

#### 2. LISTADOS Y APROBACIONES

 **Listado cULus:** Categoría VNIV



**Aprobado FM:** Clase 2001, 2002, 2015, 2017

**Aprobado NYC:** Calendar Number 219-76-SA and MEA 89-92-E, Volume 16

**Certificado ABS:** Certificado 04-HS407984C-PDA



**Aprobado VdS:** Certificado G4040095, G4040097, G4060056, G4060057, G4880045, G4930038, and G4980021



**Aprobado LPC:** Ref. No. 096e/03 y 096e/04



**Certificado CE:** Standard EN 12259-1, EC- Certificado de conformidad 0832-CPD-2001, 0832-CPD-2003, 0786-CPD-40130, 0786-CPD-40170 y 0786-CPD-40170



**Certificado MED:** Standard EN 12259-1, EC- Certificado de conformidad 0832-MED-1003 and 0832-MED-1008

**NOTE:** Otras aprobaciones internacionales bajo pedido. Véase la tabla de aprobaciones y los criterios de diseño

#### 3. DATOS TÉCNICOS

##### Especificaciones:

Disponibles desde 1987.

Presión mínima de trabajo: 7psi (48,3 kPa)\*.

Presión máxima:

**Referencias 12282 y 12290 diseñadas para utilizarse en sistemas de alta presión con presiones de trabajo comprendidas entre 7 psi (48,3 kPa) y 250 psi (1.724 kPa). Los rociadores para sistemas de alta presión (HP) se identifican mediante el número "250" marcado en el deflector.**

Demás referencias: Presión máxima de trabajo 175 psi (1.207 kPa).

Presión de prueba en fábrica: 500 psi (3.448 kPa).

Prueba de presión patente núm 4,831,870

Diámetro: Ver tabla de aprobaciones

Factor K: Ver tabla de aprobaciones

Temperatura mínima del líquido de la ampolla: -65 °F (-55 °C).

Altura: Ver tabla de aprobaciones

\* Listado cULus, FM de aprobación, y NFPA 13 instalaciones requieren un mínimo de 7 psi (0,5 bar). La presión mínima de funcionamiento para LPCB y CE Aprobaciones sólo es de 5 psi (0,35 bar)

##### Materiales:

Cuerpo: Fundición de latón UNS-C84400 o Latón «QM» para los rociadores 06662B y 12282

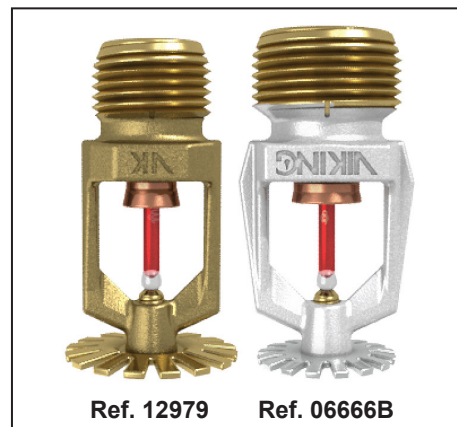
Deflector: Bronce al fósforo UNS-C51000 o Cobre UNS-C19500 en rociadores 06662B, 06666B, 06765B, y 12104. Cobre UNS-C19500 en rociadores 12282. Bronce al fósforo UNS-C51000, Cobre UNS-C19500 o Latón UNS-C26000 para rociador 06720B.

Latón UNS-C26000 en los demás

Casquillo (en Referencias base 06718B y 06720B): Latón UNS-C36000

Ampolla de vidrio de 3 mm de diámetro nominal

Resorte Belleville: Aleación de níquel, con recubrimiento de PTFE en ambas caras



##### LIMITACIÓN DE RESPONSABILIDAD

El contenido de este documento puede no incluir todas las especificaciones de los productos descritos con exactitud, y por lo tanto, no constituye garantía de ningún tipo en relación con dichos productos. Las características exactas de los productos se publican en inglés: The Viking Corporation's Technical Data Sheets. Las condiciones de garantía se indican en las Condiciones de Venta que aparecen en los documentos oficiales de Viking. Lo indicado en este documento no constituye alteración de ninguna de las características de los productos en relación a lo indicado en el documento original indicado más arriba. Se puede solicitar copia de dicho documento a Viking Technical Services, The Viking Corporation, Hastings Michigan, USA. Form No. F\_081296

Los datos técnicos de los productos Viking pueden consultarse en la página Web de la Corporación <http://www.vikingcorp.com> Esta página puede contener información más reciente sobre este producto.



## DATOS TÉCNICOS

**ROCIADORES MICROFAST®  
Y MICROFASTHP® COLGANTES  
RESPUESTA RÁPIDA**

Tornillo: Latón UNS-C36000

Cierre: Cobre UNS-C11000 y Acero inoxidable UNS-S30400

Muelle de separación (en roc 12104): acero inoxidable

Rociadores con recubrimiento de: Resorte Belleville a la vista, Tornillo niquelado y copa cubierta de PTFE

Rociadores con recubrimiento de poliéster: Resorte Belleville a la vista

Rociadores con recubrimiento de ENT: Resorte Belleville a la vista, tornillo y copa cubierta - ENT

**Pedidos:** (Ver lista de precios en vigor.)

Seleccionar la referencia base del rociador y añadir sufijo de acabado y de temperatura

Sufijo de acabado: Latón = A, Cromado = F, Poliéster blanco = M-/W, Poliéster negro = M-/B, PTFE negro = N y ENT = JN

Sufijo de temperatura (°F/°C): 135°/68° = A, 155°/68° = B, 175°/79° = D, 200°/93° = E, y 286°/141° = G

Por ejemplo, el rociador VK302 de 1/2", en latón y 155 °F/68 °C de temperatura = Ref 06662BAB

**Acabados y temperaturas disponibles:**

Véase tabla 1

**ACCESORIOS** Ver la sección "ACCESORIOS PARAROCIADORES" del Manual Viking de Ingeniería y Diseño.

**Llaves para rociadores:**

A. Llave estándar: Ref. 10896W/B (disponible desde el año 2000)

B. Llave para rociador Viking MicrofastHP® recubierto y empotrado: Referencia 16036W/B\*\* (desde 2011)

C. En opcion, herramienta para quitar cubierta de protection / instalación de Empellecedores\*\*\* Pieza No. 15915 (disponible desde año 2010).

\*\* Se requiere un trinquete de 1/2" (no suministrado por Viking).

\*\*\* Permite el uso de la palabra adjuntando una longitud de 1 "de diámetro de tubo de CPVC de la herramienta. Ideal para gabinetes de aspersión. Consulte el Boletín F\_051808.

**Armarios para rociadores:**

A. Capacidad para seis rociadores: Referencia 01724A

B. Capacidad para doce rociadores: Referencia 01725A Disponible desde el año 1971.

## 6. INSTALACIÓN

Consultar los Estándares de Instalación NFPA aplicables.

## 7. FUNCIONAMIENTO

En caso de incendio, el líquido de la ampolla se dilata y se produce su rotura, liberando el cierre del orificio del rociador. Al circular el agua a través del orificio, choca con el deflector y da lugar a una pulverización homogénea de la descarga de agua que extingue o controla el fuego.

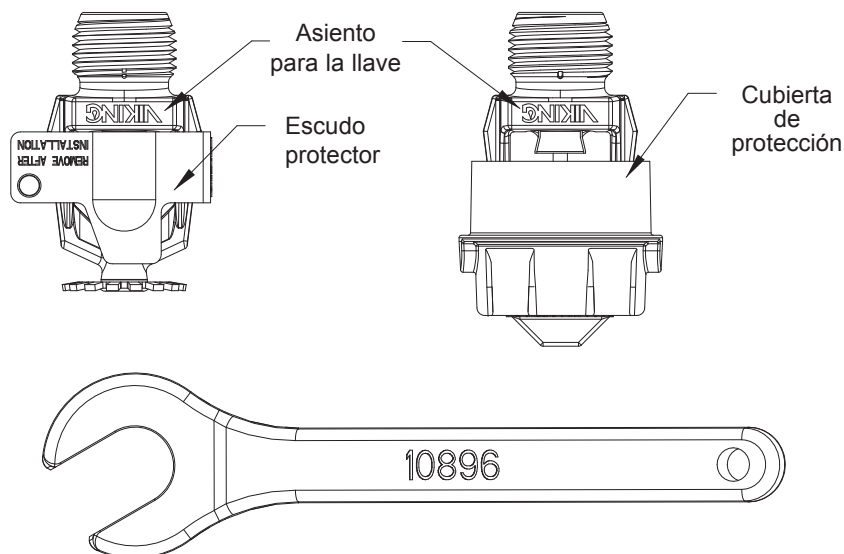


Figura 1: Llave rociador 10896W/B



## DATOS TÉCNICOS

**ROCIADORES MICROFAST®  
Y MICROFASTHP® COLGANTES  
RESPUESTA RÁPIDA**

TABLA 1 :TEMPERATURA Y ACABADOS

Clasificación por temperatura	Temperatura nominal <sup>1</sup>	Temperatura ambiente máxima en el techo <sup>2</sup>	Color de la ampolla
Ordinaria	57°C (135°F)	38°C (100°F)	orange
Ordinaria	68°C (155°F)	38°C (100°F)	rot
Intermedia	79°C (175°F)	65°C (150°F)	gelb
Intermedia	93°C (200°F)	65°C (150°F)	grün
Alta	141°C (286°F)	107°C (225°F)	blau

**Acabados:** Bronce, Cromado, poliéster blanco, poliéster negro, PTFE negro y ENT

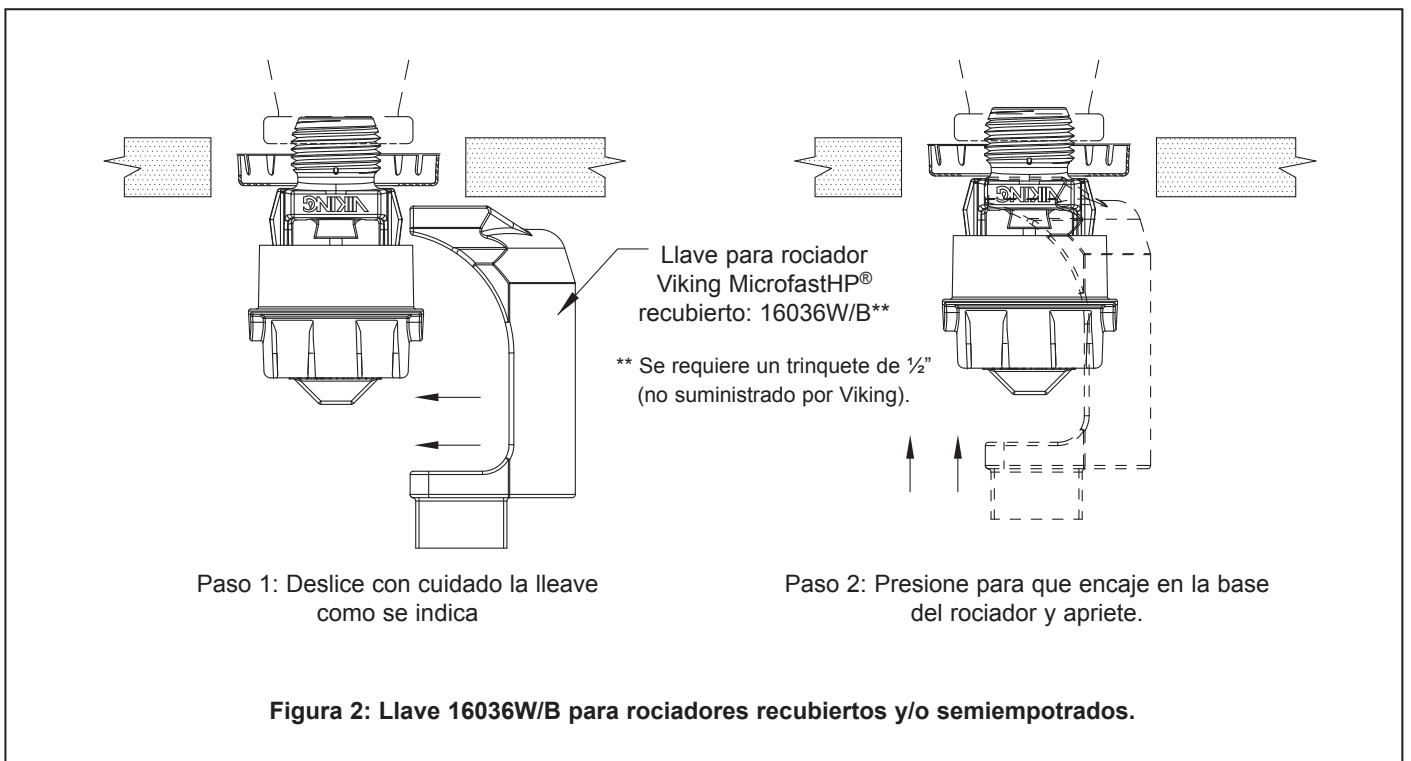
**Resistentes a la corrosión<sup>3</sup>:** Poliéster blanco, poliéster negro, PTFE negro y ENT

### Notas

<sup>1</sup> La temperatura rociador se encuentra estampada en el deflector.

<sup>2</sup> Según NFPA-13. Puede haber otros límites, dependiendo de la carga de fuego, la posición del rociador, y cualquier otro requerimiento de la normativa local.

<sup>3</sup> Los recubrimientos de protección han pasado los ensayos de corrosión indicados por las entidades de homologación según se indica en pág 41d. Estos ensayos no pueden cubrir todos los casos posibles. Es preciso comprobar cual será el ambiente en el que se encontrarán los rociadores una vez instalados. El recubrimiento se aplica solo al cuerpo. El muelle de cierre se encuentra siempre expuesto.



## 8. INSPECCIÓN, PRUEBAS Y MANTENIMIENTO

Véase NFPA 25.

## 9. DISPONIBILIDAD

LOS PRODUCTOS Viking están disponibles en todo el mundo a través de su red de distribuidores. Consulte [www.vikingcorp.com](http://www.vikingcorp.com) o pongase en contacto con Viking

## 10. GARANTÍA

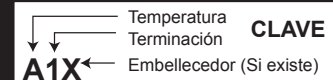
Las condiciones de la garantía de Viking se encuentran en la lista de precios en vigor



# DATOS TÉCNICOS

**ROCIADORES MICROFAST®  
Y MICROFASTHP® COLGANTES**  
**RESPUESTA RÁPIDA**

## Tabla de aprobaciones 1 (UL) Rociadores de respuesta rápida Microfast y MicrofastHP colgantes Presión máx de trabajo 12 bar



Ref base <sup>1</sup>	SIN	Rosca		Factor K		Longitud		Listados y aprobaciones <sup>3</sup> (Ver también criterios de diseño)					
		Pulg.	mm.	US	métr. <sup>2</sup>	Pulg.	mm	cULus <sup>4</sup>	NYC <sup>6</sup>	VdS	LPCB	CE	MED
<b>Orificio estándar</b>													
12979	VK302	1/2"	15 mm	5.6	81	2-1/4	57	A1X,B1Y, C4, E4X	A1X,B1Y	-	-	-	-
18021	VK302	1/2"	15 mm	5.6	81	2-1/4	58	A1X,B1Y	A1X,B1Y	A2	A2X, B2Y	C2X,E2Y <sup>11</sup>	C2X,E2Y <sup>14</sup>
<b>Gran orificio</b>													
06666B	VK352	3/4"	20 mm	8.0	115	2-3/8	60	A1X,B1Y, C4, E4X	A1X,B1Y	A2	A3X	C2 <sup>13</sup>	-
06765B <sup>15</sup>	VK352	1/2"	15 mm	8.0	115	2-3/8	60	A1X,B1Y, C4, E4X	A1X,B1Y	A2	-	A2 <sup>12</sup>	-
<b>Pequeño orificio<sup>9</sup></b>													
06718B <sup>9</sup>	VK329	1/2"	15 mm	2.8	40	2-3/16	56	A1X,B1Y	A1X,B1Y	-	-	-	-
06720B <sup>9</sup>	VK331	1/2"	15 mm	4.2	57	2-1/4	58	A1X,B1Y	A1X,B1Y	-	-	-	-
06932B	VK3311	-	10 mm	4.2	57	2-3/8	60	-	-	A2	-	G3 <sup>13</sup>	-

### Presión de trabajo 250 psi (17 bar)

<b>Orificio estándar</b>													
12282	VK317	1/2"	15 mm	5.6	81	2-1/4	58	A1X,B1Y	A1X <sup>10</sup>	-	-	-	-
<b>Pequeño orificio<sup>9</sup></b>													
12290 <sup>10</sup>	VK342	1/2"	15 mm	2.8	40	2-3/16	56	A1X,B1Y	A1X <sup>10</sup>	-	-	-	-

Temperatura aprobadas	Acabados aprobados	Embellecedores aprobados
A 57°C (135°F), 68°C (155°F), 79°C (175°F), 93°C (200°F), 141°C (286°F)	1- Bronce, Cromado, poliéster blanco <sup>6,7</sup> , poliéster negro <sup>6,7</sup> y PTFE negro <sup>6</sup>	X - Embellecedor de superficie o Embellecedor de superficie ajustable Mod F-1
B 57°C (135°F), 68°C (155°F), 79°C (175°F), 93°C (200°F)	2- Bronce, Cromado, poliéster blanco <sup>6,7</sup> , poliéster negro <sup>6,7</sup>	Y - Embellecedor de superficie ajustable Mod F-1 o semiempotrado Mod E-1, E-2 o E-3
C 68°C (155°F), 79°C (175°F), 93°C (200°F), 141°C (286°F)	3- Bronce y cromado	Z - Embellecedor de superficie o Embellecedor de superficie semiempotrado Mod E-1
D 57°C (135°F), 68°C (155°F), 79°C (175°F), 141°C (286°F)	4- ENT	
E 68°C (155°F), 79°C (175°F), 93°C (200°F)		
F 68°C (155°F), 79°C (175°F), 141 (286°F)		
G 68°C (155°F)		

- 1 Se muestra la ref base. Para ref completa, ver lista de precios.
- 2 Para presión medida en bar. Si la presión se mide en kPa, dividir esa cifra por 10
- 3 Las aprobaciones que se indican están vigentes en el momento de la edición de este documento. Pueden haberse producido cambios desde entonces.
- 4 Listado por Underwriters Laboratories para USA y Canadá
- 5 Aceptado por City of New York Board of Standards and Appeals, Calendar Number 219-76-SA.
- 6 Aprobado por cULus como resistente a la corrosión
- 7 Otros colores disponibles bajo pedido
- 8 Limitado a aplicaciones en riesgo ligero cuando la normativa aplicable así lo indique, en sistemas húmedos calculados.
- 9 El orificio del rociador está restringido con un casquillo
- 10 Aceptado por City of New York Department of Buildings, MEA Number 89-92-E, Vol. 16.
- 11 Standard EN 12259-1, EC-certificado de conformidad 0832-CPD-2001 y 0832-CPD-2003.
- 12 Standard EN 12259-1, EC- certificado de conformidad 0786-CPD-40279.
- 13 Standard EN 12259-1, EC- certificado de conformidad 0786-CPD-40130 y 0786-CPD-40170.
- 14 Certificado MED Standard EN 12259-1, EC certificado de conformidad 0832-MED-1003 y 0832-MED-1008.
- 15 Rociadore 1/2" Rosca NPT Orificio Extra Grande está en la lista y aprobada para la modificación sólo.

### CRITERIOS DE DISEÑO - UL (VER TAMBIÉN TABLA DE APROBACIONES)

#### Requerimientos de cULus:

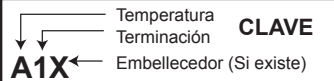
Los rociadores Microfast® and MicrofastHP® y colgantes están aprobados para su uso según la última edición de NFPA 13.

- Diseñados para ser utilizados en riesgo ligero y ordinario, excepto los de pequeño orificio, que solo pueden ser utilizados en riesgo ligero, con sistemas húmedos calculados.
- Tienen que seguirse los criterios de NFPA 13

**IMPORTANTE: Vea el documento F\_091699 - Care and Handling of Sprinklers. Los rociadores Viking deben ser instalados siguiendo las indicaciones de las hojas técnicas de Viking, Las últimas ediciones de Factory Mutual Loss Prevention Data Sheets, incluyendo 2-2 y 8-9, de VdS, NFPA,**

	<h1 style="margin: 0;">DATOS TÉCNICOS</h1>	<b>ROCIADORES MICROFAST® Y MICROFASTHP® COLGANTES</b> <b>RESPUESTA RÁPIDA</b>
---	--	--

<b>Tabla de aprobaciones 2 (FM)</b> <b>Rociadores de respuesta rápida Microfast y MicrofastHP colgantes</b> <b>Presión máx de trabajo 12 bar</b>								
Ref base <sup>1</sup>	SIN	Rosca		Factor K		Longitud		Aprobaciones FM <sup>3</sup> (Ver también criterios de diseño)
		Pulg.	mm.	US	métr. <sup>2</sup>	Pulg.	mm	
<b>Orificio estándar</b>								
12979	VK302	1/2"	15 mm	5.6	81	2-1/4	57	A2X,B2Y, C3, D3X
18021	VK302	1/2"	15 mm	5.6	81	2-1/4	58	A2X,B2Y
<b>Gran orificio</b>								
06666B	VK352	3/4"	20 mm	8.0	115	2-3/8	60	A2X,B2Y, C3, D3X
06765B <sup>7</sup>	VK352	1/2"	15 mm	8.0	115	2-3/8	60	A2X,B2Y, C3, D3X
<b>Pequeño orificio<sup>4</sup></b>								
06718B <sup>6</sup>	VK329	1/2"	15 mm	2.8	40	2-3/16	56	A1X
<b>Temperatura aprobadas</b>			<b>Acabados aprobados</b>			<b>Empellecedores aprobados</b>		
A 57°C (135°F), 68°C (155°F), 79°C (175°F), 93°C (200°F), 141°C (286°F) B 57°C (135°F), 68°C (155°F), 79°C (175°F), 93°C (200°F) C 68°C (155°F), 79°C (175°F), 93°C (200°F), 141°C (286°F) D 68°C (155°F), 79°C (175°F), 93°C (200°F)			1- Bronce y cromado 2- Bronce, Cromado, poliéster blanco <sup>5</sup> , poliéster negro <sup>5</sup> 3- ENT <sup>8</sup>			X - Embellecedor de superficie o Embellecedor de superficie ajustable Mod F-1 Y - Embellecedor de superficie ajustable Mod F-1 o semiempotrado Mod E-1, E-2 o E-3 Z - Embellecedor de superficie o Embellecedor de superficie semiempotrado Mod E-1		
1 Se muestra la ref base. Para ref completa, ver lista de precios. 2 Para presión medida en bar. Si la presión se mide en kPa, dividir esa cifra por 10 3 Las aprobaciones que se indican están vigentes en el momento de la edición de este documento. Pueden haberse producido cambios desde entonces. 4 Aprobación FM como rociador respuesta rápida „control mode“ <b>no de almacenamiento</b> . Para la aplicación específica y los requisitos de instalación, haga referencia a la última „FM Loss Prevention Data Sheets“ (incluso Data Sheet 2-0) 5 Otros colores disponibles bajo pedido 6 El orificio del rociador está restringido con un casquillo 7 Rociador 1/2" Rosca NPT Orificio Extra Grande está en la lista y aprobada para la modificación sólo. 8 Aprobado FM como rociadores resistente a la corrosión.								



<b>CRITERIOS DE DISEÑO - FM</b> <b>(VER TAMBIÉN TABLA DE APROBACIONES)</b>
<p><b>Requerimientos de FM:</b></p> <p>Para ser instalados según las hojas técnicas y los boletines de instalación de FM Global. En ellos se encuentran las directrices a seguir en relación con, entre otros, la densidad de diseño, necesidades de agua, inclinación del techo, distancias mínima y máxima entre rociadores, etc</p> <p><b>Nota:</b> Los criterios de FM pueden ser distintos de los de NFPA 13</p>
<p><b>IMPORTANTE:</b> Vea el documento F_091699 - Care and Handling of Sprinklers. Los rociadores Viking deben ser instalados siguiendo las indicaciones de las hojas técnicas de Viking, Las últimas ediciones de Factory Mutual Loss Prevention Data Sheets, incluyendo 2-2 y 8-9, de VdS, NFPA,</p>

**VIKING®** **DATOS TÉCNICOS** **ROCIADORES MICROFAST® Y MICROFASTHP® COLGANTES**  
**RESPUESTA RÁPIDA**

