



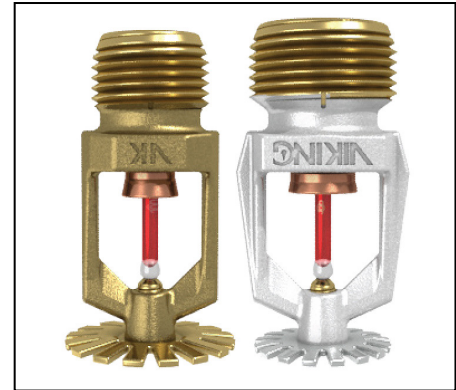
TECHNISCHE GEGEVENS

MICROFAST® EN MicrofastHP® QUICK RESPONSE PENDENT SPRINKLERS

Dit document is een vertaling en kan derhalve niet op nauwgezetheid en volledigheid worden gegarandeerd. Het originele document in het Engels Form No. F_081296 van 04 december 2013 blijft het naslagdocument.

1. PRODUCTBESCHRIJVING

Viking Microfast® en MicrofastHP® quick response pendent sprinklers zijn kleine temperatuurgevoelige glass bulb spray sprinklers. De sprinklers zijn in diverse afwerkingen, nominale temperaturen en orifices leverbaar om aan de designeisen te voldoen. In decoratieve toepassingen waar kleur gewenst is, kunnen de speciale Poly-afwerkingen, PTFE (polytetrafluoroethyleen) en ENT (chemisch nikkel) coatings worden gebruikt. Deze afwerkingen zijn tevens onderzocht voor installatie in corrosieve atmosferen en zijn, zoals vermeld in de goedkeuringstabel, cULus listed als corrosion-resistent. **FM Global heeft goedkeuringsclassificatie voor ENT als corrosion-resistent afwerking** (Opmerking: FM Global heeft geen goedkeuringsclassificatie voor PTFE en Poly-afwerkingen als corrosion-resistent afwerking).



p/n 12979

p/n 06666B

2. LISTINGS EN GOEDKEURINGEN



cULus Listed: Category VNIV



FM-goedgekeurd: Class 2001, 2002, 2015 en 2017

NYC-goedgekeurd: Calendar Number 219-76-SA & MEA 89-92-E, Vol. 16

ABS Certified: Certificate 04-HS407984C-PDA



VdS-goedgekeurd: Certificate G4040095, G4040097, G4060056, G4060057, G4880045, G4930038 & G4980021



LPCB-goedgekeurd: Ref. No. 096e/03 & 096e/04



CE Certified: Standard EN 12259-1, EC certificate of conformity 0832-CPD-2001, 0832-CPD-2003, 0786-CPD-40130, 0786-CPD-40279 & 0786-CPD-40170



MED Certified: Standard EN 12259-1, EC certificate of conformity 0832-MED-1003 och 0832-MED-1008

Zie goedkeuringstabel op pagina 41 c en designcriteria op pagina 41 d voor de cULus en FM goedkeuringseisen die moeten worden opgevolgd.

3. TECHNISCHE GEGEVENS

KENMERKEN

- Minimum werkdruk: 7 psi (0,5 bar)*
- **Maximum werkdruk: De sprinklers 12282 en 12290 zijn gewaardeerd voor gebruik bij een werkwaterdruk met een bereik van ten minste 7 psi (0,5 bar) tot maximaal 250 psi (17,2 bar) voor high-pressure systemen. HP of high-pressure sprinklers kunnen worden geïdentificeerd door het kenmerk "250" op de deflector. Alle artikelnummers die niet hierboven vermeld staan, zijn gewaardeerd tot een maximum werkwaterdruk van 175 psi (12 bar).**
 - In de fabriek hydrostatisch getest op 500 psi (34,5 bar).
- Testing: U.S.A. Patent No. 4,831,870
- Afmeting draadaansluiting: Zie de goedkeuringstabel
- Nominale K-Factor: Zie de goedkeuringstabel
- Temperatuur van de vloeistof in de glass bulb is gewaardeerd op -65 F (-55 C).
- Totale lengte: Zie de goedkeuringstabel

* cULus Listing, FM Approval, and NFPA 13 installs require a minimum of 7 psi (0.5 bar). The minimum operating pressure for LPCB and CE Approvals ONLY is 5 psi (0.35 bar).

MATERIAAL

Frame casting: Messing UNS-C84400 of Messing QM voor sprinklers 06662B & 12282

Deflector: Messing UNS-C51000 of koper UNS-C19500 voor sprinklers 06662B, 06666B, 06765B en 12104. Koper UNS-C19500 voor sprinkler 12282. Messing UNS-C26000 voor alle andere sprinklers.

Bushing (voor sprinklers 06718B, 06720B en 12290): Messing UNS-C36000

Glass bulb: Glas, nominale 3 mm diameter

Belleville veer sealing assembly: Nikkellegering, aan beide zijden gecoat met PTFE tape

Schroef: Messing UNS-C36000

Pip Cap en Insert Assembly: Koper UNS-C11000 en roestvrij staal UNS-S30400

Pip cap attachment: Messing UNS-C36000

Ejector spring (voor sprinkler 12104): Roestvrij staal

Voor PTFE coated sprinklers: Belleville veer - blootgesteld, schroef - vernikkeld, pip cap - PTFE Coated

VIKING®

TECHNISCHE GEGEVENS

MICROFAST® EN MicrofastHP® QUICK RESPONSE PENDENT SPRINKLERS

Voor Poly coated sprinklers: Belleville veer - blootgesteld

Voor ENT coated sprinklers: Belleville veer - blootgesteld, vernikkeld, pip cap - ENT Coated

LEVERBARE AFWERKINGEN EN NOMINALE TEMPERATUREN: Raadpleeg tabel 1 hierboven.

5. BESTELINSTRUCTIES (Zie ook de actuele prijslijst van Viking.)

Bestel de Microfast® quick response pendent sprinklers door eerst het juiste achtervoegsel voor de sprinklerafwerking aan het basis part number (artikelnummer) van de sprinkler toe te voegen en daarna het correcte achtervoegsel voor de nominale temperatuur.

Achtervoegsel afwerking: Messing = A, Chrome-Enloy® = F, Witte Poly-afwerking = M-/W, Zwarte Poly-afwerking = M-/B en Zwart PTFE = N en ENT = JN

Achtervoegsel temperatuur (°F/°C): 135°/68° = A, 155°/68° = B, 175°/79° = D, 200°/93° = E en 286°/141° = G

Bijvoorbeeld, sprinkler VK302 met een 1/2" draadaansluiting, messing afwerking en een nominale temperatuur van 155°F/68 °C= P/N 06662BAB

ACCESSOIRES (Zie ook het deel "Sprinkler Accessories" in het Viking data book.)

Sprinklersleutels:

A. Standaard sleutel: P/N 10366W/B (leverbaar sinds 2000).

B. Sleutel voor coated en/of recessed sprinklers: P/N 16036W/B** (leverbaar sinds 2011)

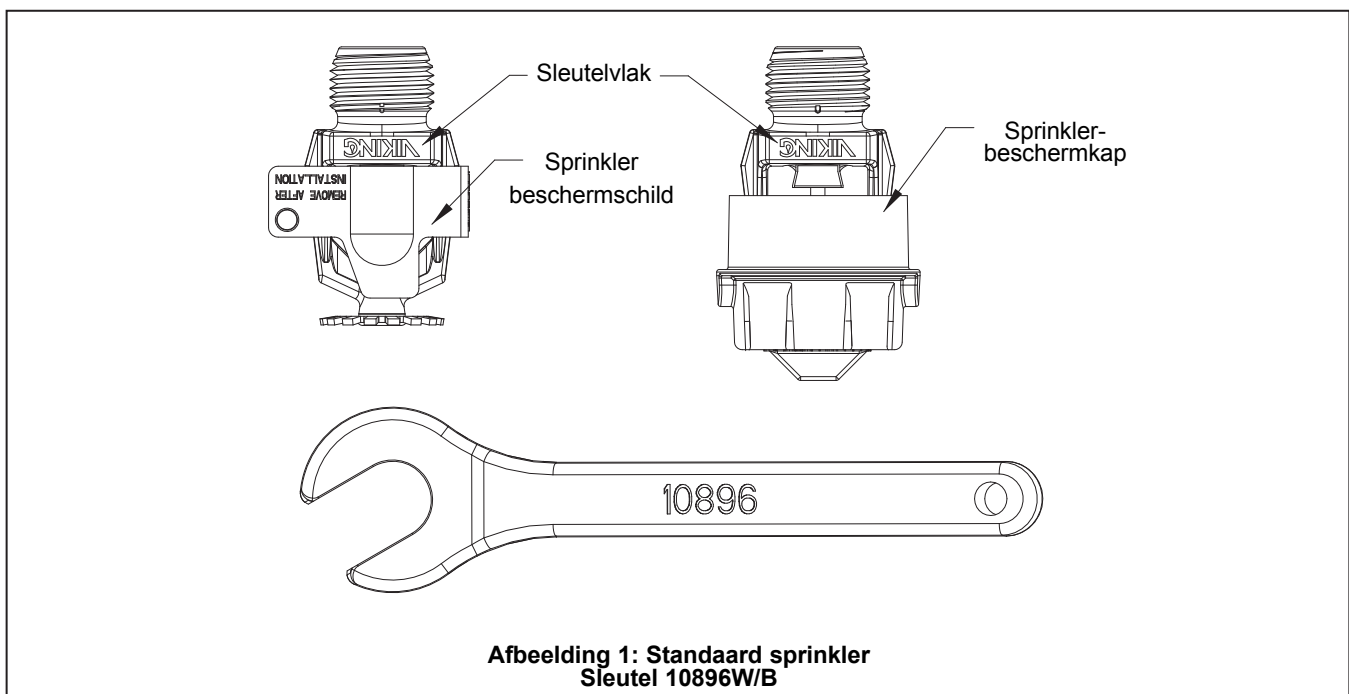
C. Optional Protective Sprinkler Cap Remover/Escutcheon Installer Tool** Part No. 15915 (leverbaar sinds 2010.)

** Hiervoor is een 1/2" drive ratchet nodig (niet via Viking leverbaar).

Sprinklerkasten:

A. Capaciteit zes koppen: P/N 01724A (leverbaar sinds 1971)

B. Capaciteit twaalf koppen: P/N 01725A (leverbaar sinds 1971)



VIKING®

TECHNISCHE GEGEVENS

MICROFAST® EN MicrofastHP® QUICK RESPONSE PENDENT SPRINKLERS

TABEL 1: LEVERBARE NOMINALE TEMPERATUREN EN SPRINKLERAFWERKINGEN

Temperatuurclassificatie van de sprinkler	Nominale temperatuur van de sprinkler ¹	Maximale plafondtemperatuur ²	Kleur glass bulb
Normaal	57,22 °C (57 °C)	37,78 °C (38 °C)	Oranje
Normaal	68,33 °C (68 °C)	37,78 °C (38 °C)	Rood
Intermediate	79,44 °C (79 °C)	65,56 °C (65 °C)	Geel
Intermediate	93,33 °C (93 °C)	65,56 °C (65 °C)	Groen
Hoog	141,11 °C (141 °C)	107,22 °C (107 °C)	Blauw

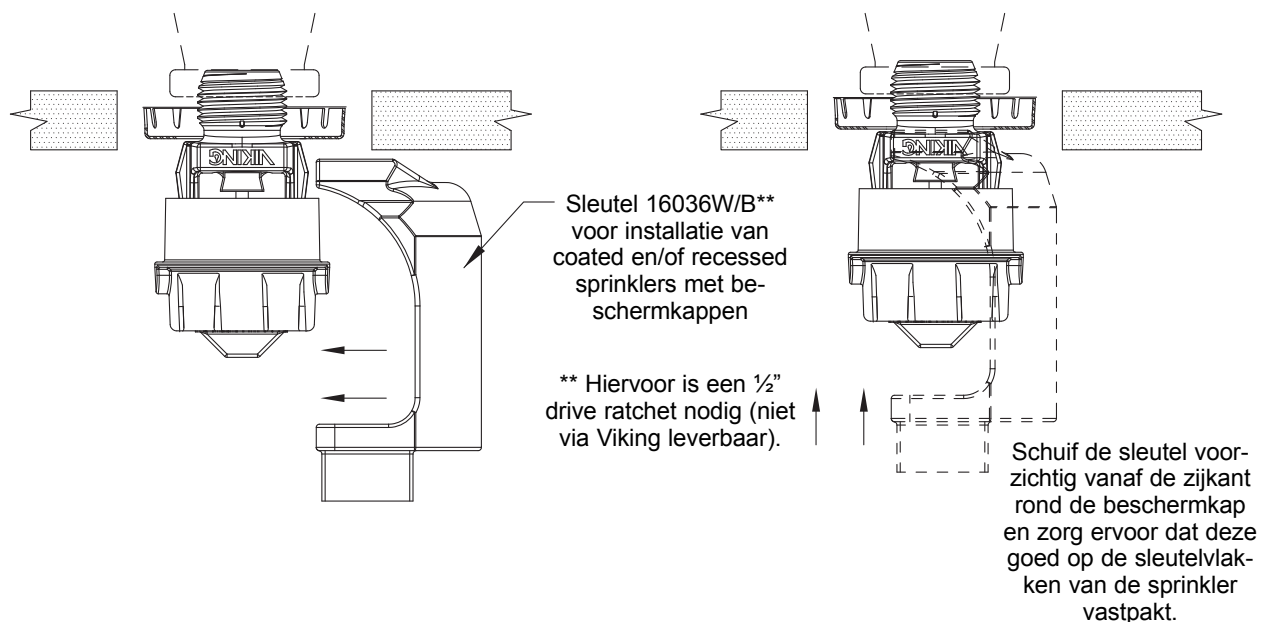
Sprinklerafwerkingen: Messing, Chrome-Enloy®, Wit Polyester (Witte Poly-afwerking voor Sprinklers 06662B), Zwart Polyester (Zwarte Poly-afwerking voor Sprinkler 06662B) en Zwart PTFE en ENT

Corrosion-resistant coatings³: Wit Polyester (Witte Poly-afwerking alleen voor sprinklers 06662B), Zwart Polyester (Zwarte Poly-afwerking voor sprinkler 06662B) en Zwart PTFE en ENT

¹ De nominale temperatuur van de sprinkler staat in de deflector gedrukt.

² Gebaseerd op NFPA -13. Andere beperkingen kunnen van toepassing zijn afhankelijk van brandbelasting, sprinklerlocatie en andere vereisten van het bevoegd gezag. Raadpleeg de specifieke installatienormen.

³ De corrosion-resistent coatings zijn geslaagd voor de standaard corrosietest zoals vereist door de vermelde goedkeuringsinstanties. Zie pagina 41 c. Deze tests kunnen niet alle mogelijke corrosieve omgevingen omvatten. Voorafgaand aan installatie, moet de eindgebruiker controleren of de coatings compatibel zijn of geschikt zijn voor de bedoelde omgeving. Voor automatische sprinklers worden de vermelde coatings alleen op de blootgestelde buitenvlakken aangebracht. Let erop dat de veer wordt blootgesteld op sprinklers met Poly-afwerkingen, PTFE en ENT coatings.


Afbeelding 2: Sleutel 16036W/B voor installatie van coated en/of recessed pendant sprinklers

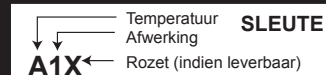


TECHNISCHE GEGEVENS

MICROFAST® EN MicrofastHP® QUICK RESPONSE PENDENT SPRINKLERS

Goedkeuringstabel 1 (UL)

Microfast® en Microfast HP® Quick Response Pendent Sprinklers
Maximum 175 psi (12,1 bar) werkwatervedruk



Basis Part Number ¹	SIN	Afmeting draadaansluiting		Nominale K-factor		Totale lengte		Listings en Goedkeuringen ³ (Zie ook designcriteria)				
		NPT	BSP	U.S.	metrisch ²	Inches	mm	cULus ⁴	VdS	LPCB	CE	⚙
Standaard orifice												
12979	VK302	1/2"	15 mm	5.6	80,6	2-1/4	57	A1X, B1Y, C4, E4Z	--	--	--	--
18021	VK302	1/2"	15 mm	5.6	80,6	2-1/4	58	A1X, B1Y	A2	A2X, B2Y	C32, E2Y ¹¹	C2X, E2Y ¹⁴
Grote orifice												
06666B	VK352		20 mm	8.0	115,2	2-3/8	60	A1X, B1Y, C4, E4Z	A2	A2X	C2 ¹¹	--
06765B ¹⁵	VK352	1/2"	15 mm	8.0	115,2	2-3/8	60	A1X, B1Y, C4, E4Z	A2	--	--	--
Kleine orifice⁸												
06718B ⁹	VK329	1/2"	15 mm	2.8	40,3	2-3/16	56	A1X, B1Y	--	--	--	--
06720B ⁹	VK331	1/2"	15 mm	4.2	57,0	2-1/4	58	A1X, B1Y	--	--	--	--
06932B	VK3311		10 mm	4.2	57,0	2-3/8	60	--	A2	--	G3 ¹³	--

Maximum 250 psi (17,2 bar) werkwatervedruk Standard orifice

Basis Part Number ¹	SIN	Afmeting draadaansluiting		Nominale K-factor		Totale lengte		Listings en Goedkeuringen ³ (Zie ook designcriteria op pagina 41 d.)				
		NPT	BSP	U.S.	metrisch ²	Inches	mm	cULus ⁴	VdS	LPCB	CE	⚙
12282	VK317	1/2"	15 mm	5.6	80,6	2-1/4	58	A1X, B1Y	--	--	--	--
Maximum 250 psi (17,2 bar) werkwatervedruk Kleine orifice⁸												
12290 ¹⁰	VK342	1/2"	15 mm	2.8	40,3	2-3/16	56	A1X, B1Y	--	--	--	--

Goedgekeurde nominale temperaturen	Goedgekeurde afwerkingen	Goedgekeurde rozetten
<p>A - 135 °F (57 °C), 155 °F (68 °C), 175 °F (79 °C), 200 °F (93 °C) en 286 °F (141 °C)</p> <p>B - 135 °F (57 °C), 155 °F (68 °C), 175 °F (79 °C), en 200 °F (93 °C)</p> <p>C - 155 °F (68 °C), 175 °F (79 °C), 200 °F (93 °C) en 286 °F (141 °C)</p> <p>D - 135 °F (57 °C), 155 °F (68 °C), 175 °F (79 °C) en 200 °F (93 °C)</p> <p>E - 155 °F (68 °C), 175 °F (79 °C) en 200 °F (93 °C)</p> <p>F - 155 °F (68 °C), 175 °F (79 °C) en 286 °F (141 °C)</p> <p>G - 155 °F (68 °C)</p>	<p>1 - Messing, Chrome, Wit Polyester^{6,7}, Zwarte Polyester^{6,7}, en Zwart PTFE⁶</p> <p>2 - Messing, Chrome, Wit Polyester⁷, Zwart Polyester⁷</p> <p>3 - Messing en Chrome</p> <p>4 - ENT</p>	<p>X - Standard surface-mounted rozet of de Viking Microfast® Model F-1 Adjustable Rozet</p> <p>Y - Standard surface-mounted rozet of de Viking Microfast® Model F-1 Adjustable Rozet¹¹ of recessed met de Viking Micromatic® Model E-1, E-2 of E-3 Recessed Rozet</p> <p>Z - Standard surface-mounted rozet of met de Viking Micromatic® Model E-1 recessed.</p>

¹ Basis part number (artikelnummer) wordt getoond. Voor het volledige artikelnummer, raadpleeg Viking's actuele prijslijst.

² De gegeven metrische K-Factor is voor gebruik met druk gemeten in bar. Wanneer de druk wordt gemeten in kPa, moet de getoonde metrische K-factor met 10,0 worden gedeeld.

³ Deze tabel geeft een overzicht van de beschikbare listings en goedkeuringen op moment van publicatie. Controleer bij de fabrikant of er aanvullende goedkeuringen bestaan.

⁴ Listed door Underwriters Laboratories Inc. voor gebruik in de V.S. en Canada

⁵ Geaccepteerd voor gebruik, City of New York Board of Standards and Appeals, Calendar Number 219-76-SA.

⁶ cULus Listed als corrosiebestendig.

⁷ Listings en goedkeuringen zijn beperkt tot gebouwen met licht brandgevaar waar toegestaan door de toegepaste installatienormen en alleen bij hydraulisch berekende natte systemen.

⁸ Op de sprinkler orifice is een mof aangebracht.

⁹ Geaccepteerd voor gebruik, City of New York Department of Buildings, MEA 89-92-E, Vol. XVI.

¹⁰ De Viking Microfast® model F-1 adjustable rozet wordt gezien als surface-mounted rozet omdat hiermee het smeltbare element van de sprinkler niet recessed achter het muur- of plafondoppervlak kan worden geplaatst.

¹¹ CE Ge certificeerd, Standaard EN 12259-1, EC-verklaring van overeenstemming 0832-CPD-2001 en 0832-CPD-2003.

¹² CE Ge certificeerd, Standaard EN 12259-1, EC-verklaring van overeenstemming 0786-CPD-40279.

¹³ CE Ge certificeerd, standaard EN 12259-1, EC-verklaring van overeenstemming 0786-CPD-40130 en 0786-CPD-40170

¹⁴ MED Ge certificeerd, standaard EN 12259-1, EC-verklaring van overeenstemming 0832-MED-1003 en 0832-MED-1008.

¹⁵ De 1/2" NPT sprinkler met grote Orifice wordt vermeld en goedgekeurd voor slechts retrofit.

DESIGN CRITERIA - UL

(Zie ook de goedkeuringstabel)

Vereisten cULus Listing: Quick response pendent sprinklers zijn cULus Listed zoals aangegeven in de goedkeuringstabel voor installatie conform de laatste uitgave van NFPA 13 voor standard spray sprinklers.

- Ontworpen voor gebruik in ruimten met licht of normaal brandgevaar (*uitzondering: sprinklers met kleine orifices zijn beperkt tot licht brandgevaar wanneer door de toegepaste installatienormen toegestaan en alleen op hydraulisch berekende natte systemen.*)
- De regelgeving voor sprinklerinstallatie in NFPA 13 voor standard pendent spray sprinklers moeten worden opgevolgd.

BELANGRIJK: Raadpleeg altijd Bulletin Formulier Nr. F_091699 - Beheer en Hantering van Sprinklers. Zie ook pagina QR1-2 voor informatie over algemeen beheer, installatie en onderhoud. Viking sprinklers moeten worden geïnstalleerd conform de laatste uitgave van de technische gegevens van Viking, de toepasselijke normen van NFPA, FM Global, LPCB, Assemblee Pleniëre, VdS of gelijksoortige organisaties en, indien van toepassing, in overeenstemming met de bepalingen van overheidsreglementen, -besluiten en -normen.



TECHNISCHE GEGEVENS

MICROFAST® EN MicrofastHP® QUICK RESPONSE PENDENT SPRINKLERS

Goedkeuringstabel 2 (FM)

Microfast® en Microfast HP® Quick Response Pendent Sprinklers
Maximum 175 psi (12,1 bar) werkwatervedruk



Basis Part Number ¹	SIN	Afmeting draadaansluiting		Nominale K-factor		Totale lengte		Goedkeuringen FM ³ (Zie ook designcriteria)
		NPT	BSP	U.S.	metrisch ²	Inches	mm	
Standaard orifice								
12979	VK302	1/2"	15 mm	5.6	80,6	2-1/4	57	A2X, B2Y, C3, E3Z
18021	VK302	1/2"	15 mm	5.6	80,6	2-1/4	58	A2X, B2Y
Grote orifice								
06666B	VK352		20 mm	8.0	115,2	2-3/8	60	A2X, B2Y, C3, E3Z
06765B ⁷	VK352	1/2"	15 mm	8.0	115,2	2-3/8	60	A2X, B2Y, C3, E3Z
Kleine orifice⁴								
06718B ⁶	VK329	1/2"	15 mm	2.8	40,3	2-3/16	56	A1X
Goedgekeurde nominale temperaturen			Goedgekeurde afwerkingen			Goedgekeurde rozetten		
A - 135 °F (57 °C), 155 °F (68 °C), 175 °F (79 °C), 200 °F (93 °C) en 286 °F (141 °C) B - 135 °F (57 °C), 155 °F (68 °C), 175 °F (79 °C), en 200 °F (93 °C) C - 155 °F (68 °C), 175 °F (79 °C), 200 °F (93 °C) en 286 °F (141 °C) D - 155 °F (68 °C), 175 °F (79 °C) en 200 °F (93 °C)			1 - Messing, Chrome 2 - Messing, Chrome Wit Polyester ⁵ , Zwart Polyester ⁵ 3 - ENT ³			X - Standard surface-mounted rozet of de Viking Microfast® Model F-1 Adjustable Rozet Y - Standard surface-mounted rozet of de Viking Microfast® Model F-1 Adjustable Rozet ¹¹ of recessed met de Viking Micromatic® Model E-1, E-2 of E-3 Recessed Rozet Z - Standard surface-mounted rozet of met de Viking Micromatic® Model E-1 recessed.		

¹ Basis part number (artikelnummer) wordt getoond. Voor het volledige artikelnummer, raadpleeg Viking's actuele prijslijst.

² De gegeven metrische K-Factor is voor gebruik met druk gemeten in bar. Wanneer de druk wordt gemeten in kPa, moet de getoonde metrische K-factor met 10,0 worden gedeeld.

³ Deze tabel geeft een overzicht van de beschikbare listings en goedkeuringen op moment van publicatie. Controleer bij de fabrikant of er aanvullende goedkeuringen bestaan.

⁴ FM-goedgekeurd als quick response control mode standaard spuiten **Non-Storage** sprinklers. Voor specifieke toepassing en installatie-eisen, verwijzen naar de meest recente toepasselijke FM Loss Prevention Datasheets (inclusief Data Sheet 2-0)

⁵ Andere kleuren zijn op aanvraag leverbaar met dezelfde Notering en goedkeuringen als de standaard kleuren.

⁶ Op de sprinkler orifice is een mof aangebracht.

⁷ De 1/2" NPT sprinkler met grote Orifice wordt vermeld en goedgekeurd voor slechts retrofit.

⁸ FM-goedgekeurd als corrosion-resistent

DESIGN CRITERIA - FM

(Zie ook de goedkeuringstabel)

Vereisten FM-goedkeuring: Quick response pendent sprinklers zijn FM-goedgekeurd zoals aangegeven in de goedkeuringstabel en alleen voor gebruik in natte sprinklersystemen (of preactionssystemen die als natte systemen gekwalificeerd zijn). Voor installatie conform de meest recente toepasselijke FM Loss Prevention Data Sheets en Technical Advisory Bulletins. FM Global Loss Prevention Data Sheets en Technical Advisory Bulletins bevatten richtlijnen met betrekking, maar niet beperkt tot: minimumeisen waterleiding, hydraulisch ontwerp, plafondhelling en obstakels, minimaal en maximaal toelaatbare ruimte en afstand van de deflector onder het plafond.

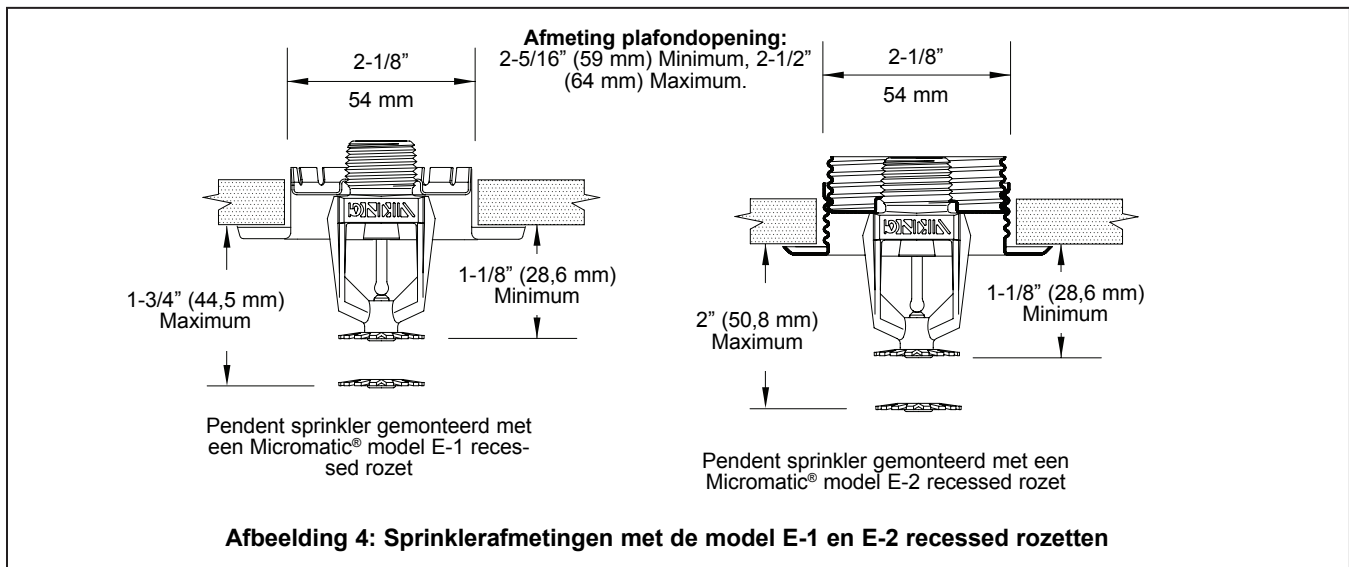
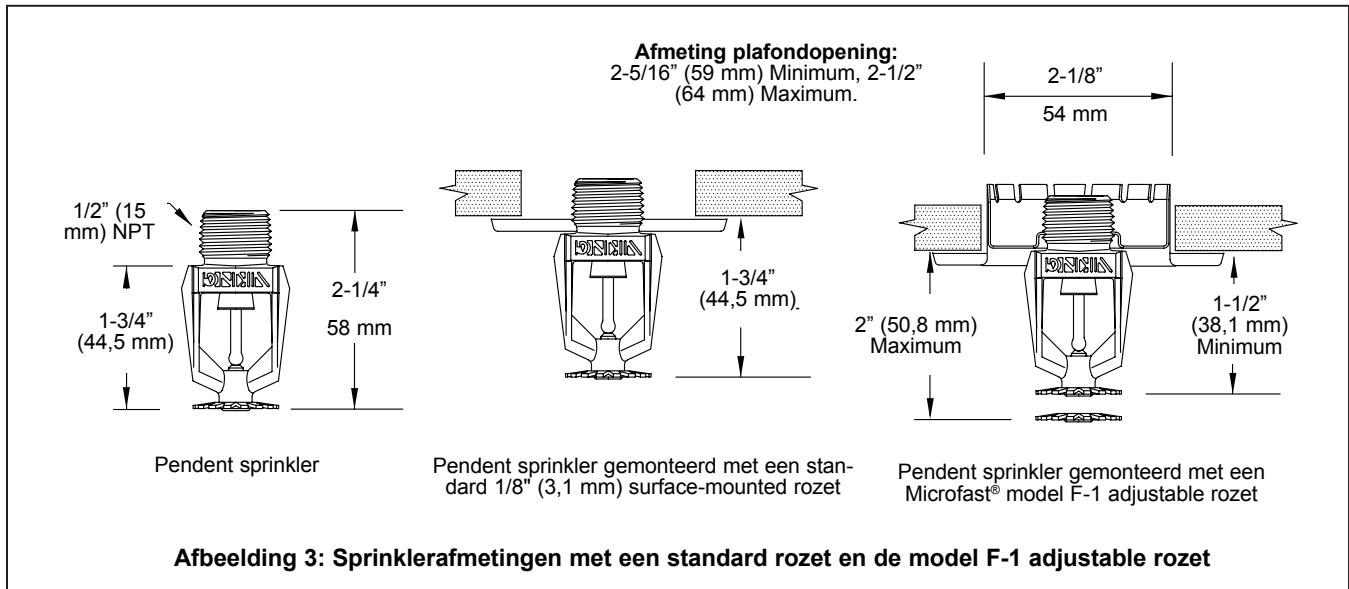
OPMERKING: De FM-richtlijnen kunnen afwijken van de criteria van cULus en/of NFPA.

BELANGRIJK: Raadpleeg altijd Bulletin Formulier Nr. F_091699 - Beheer en Hantering van Sprinklers. Zie ook pagina QR1-2 voor informatie over algemeen beheer, installatie en onderhoud. Viking sprinklers moeten worden geïnstalleerd conform de laatste uitgave van de technische gegevens van Viking, de toepasselijke normen van NFPA, FM Global, LPCB, Assemblee Pleniëre, VdS of gelijksoortige organisaties en, indien van toepassing, in overeenstemming met de bepalingen van overheidsreglementen, -besluiten en -normen.

VIKING®

TECHNISCHE GEGEVENS

MICROFAST® EN MicrofastHP® QUICK RESPONSE PENDENT SPRINKLERS



VIKING[®]

**TECHNISCHE
GEGEVENS**

**MICROFAST[®] EN MicrofastHP[®]
QUICK RESPONSE PENDENT
SPRINKLERS**

**DEZE PAGINA IS
OPZETTELIJK LEEG
GELATEN**